



יפתח
החברה לפיתוח קרית גת



חוברת פרטי בניין

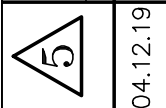
מעונות יום במגרש 82
מתחם 02 – בכרמי גת

טבת תש"פ – ינואר 2020



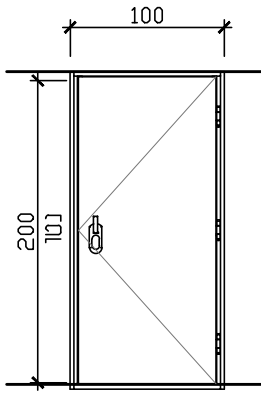
EPSTEIN

ניהול פרויקטים

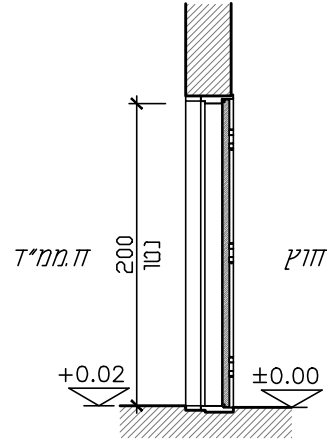
קניין 1: 50		רשימת מסגרות חומר : בחירת חומרי גלגול עם חומרים חומים ורטי חומים. 2. לקחת מודל בגודל של כ"א חומרים וחומרים חומים. לקבל אישור והערות המעצב והמנוע למימוש של החומרים.	<input type="radio"/> לעיין <input checked="" type="radio"/> למכור <input type="radio"/> לביצוע	yasky אדריכלים	אחריות בית 3 ט 03-560-3404 פ 03-560-3419	architects יסקי
----------------	--	---	---	---------------------------------	--	----------------------------------

כרמי גת
 מעונות יום 02 מגרש 82

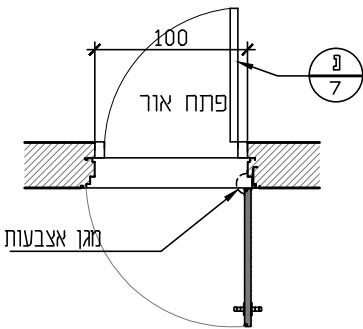
רשימת מסגרות



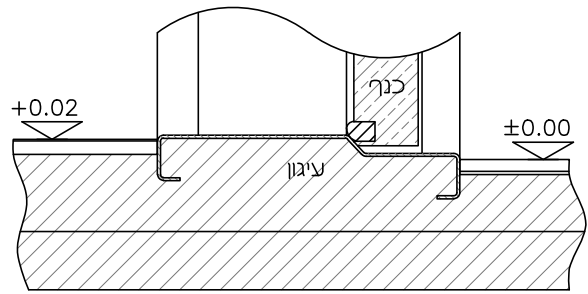
חזית



חזית



תכנית



פרט תחתית הדלת

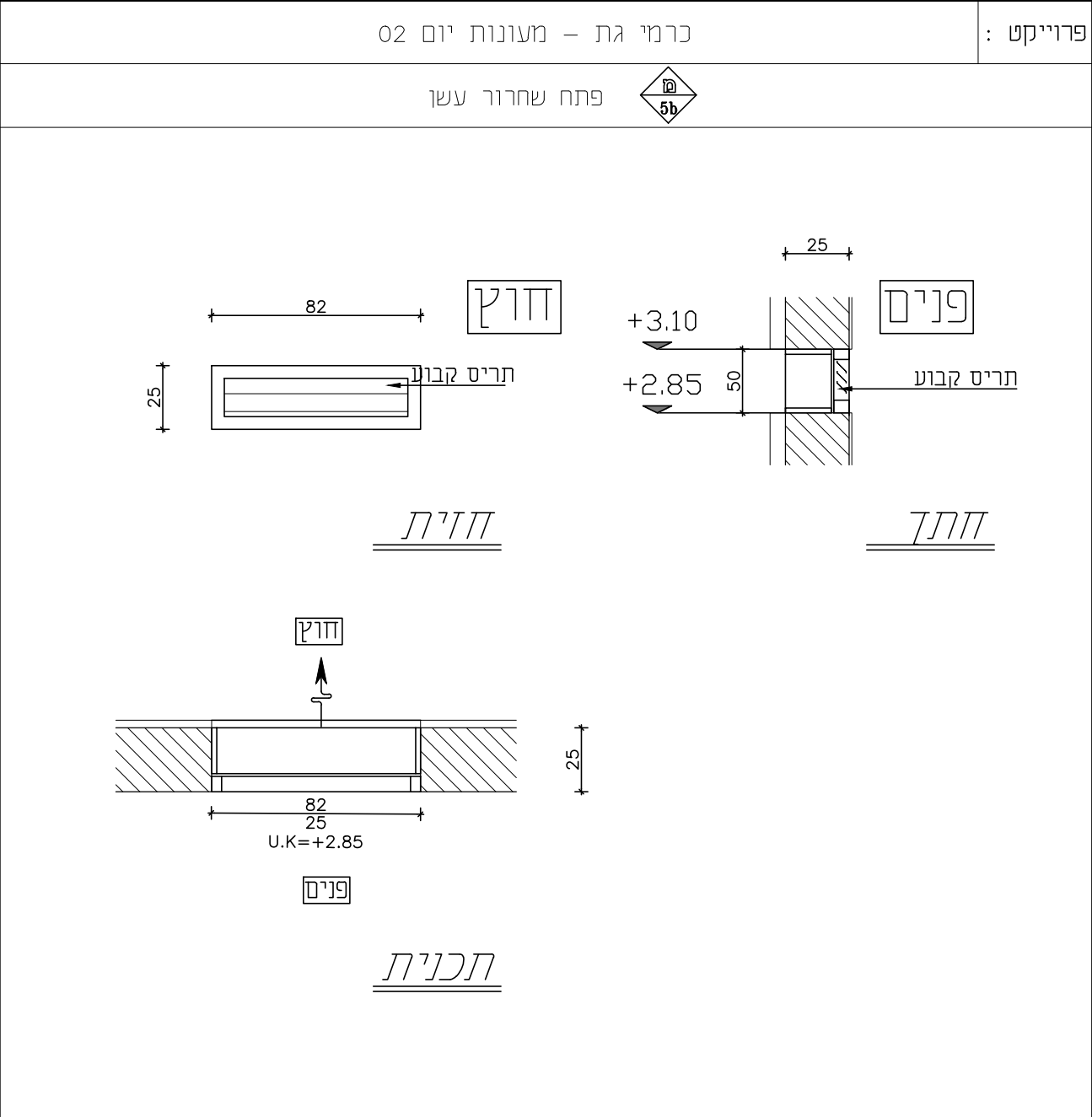
architects אדריכלים יסקי כרמי גת		אחוזת בית 3 03-560-3404 03-560-3419	
שניים ועדכונים		המומין אדריכל מתרגם מתורגם ספייקט ספקן סוכן	
ל		תמונה למסמך לביצוע	
רשימת מסגרות		תאריך : ביחידת התכנון והלבנה נעשה שימוש בתמונות רשת החומות. 2. רישום מחדש במסגרת גור כי "א" חשבונית לוחית לוחית לוחית. לעבר אשר החיובים המסויימים למיטת ולפי התכנון.	
		04.12.19	
		קניין 1: 50	

תאור :	דלת הדף מוסדית+ מגן אצבעות+שרשרת. עפ"י תקן ישראלי 1212 באישור יועץ הבטיחות. פתח נטו- 0.85 מ' גובה פתח חופשי לא יפחת מ-200 ס"מ, ע"פ הג"א
מידות :	100 X 210
מילוי :	-
מיקום :	לפי תכנית
פתיחה :	כיוון פתיחה לפי תכנית אדריכלות
נעילה :	ללא נעילה, סגירה בקפיץ
צירים :	3
פרזול :	מסוגנן
איטום :	רפידת ניאופרן בהיקף הכנף ומברשת בתחתית
ציפוי :	צבע יסוד + המרייט גוון לבחירת האדריכל
יצרן :	רב בריח או ש"ע
הערות :	(1) כל האביזרים' אטמים' ציפויים או צבע וכו, יהיו מקוריים של היצרן או ש"ע (2) בכל הדלתות בוכנה לסגירת הדלת (3) לפי תכנית הג"א מאושרת ובאישור יועץ המיגון.

סה"כ



architects יסקי אחוזת בית 3 03-560-3404 03-560-3419	yasky אדריכלים	כרמי גת
		שינויים ועדכונים
המומן אדריכל מתורגם מתורגם פרויקט מסמך מבין	רעיון למכרז לביצוע	תאור : במחירי הסכמי גילבוע ע"פ החוקים התקנים ודפי התחומי. 2. לקחת מידות במקום ועל כל אי התאמה להודיע לתכנון. למכרז אשור האדריכל והתכנון זמנים ולמסרם לפני הביצוע.
רשימת מסגרות	תאור : במחירי הסכמי גילבוע ע"פ החוקים התקנים ודפי התחומי. 2. לקחת מידות במקום ועל כל אי התאמה להודיע לתכנון. למכרז אשור האדריכל והתכנון זמנים ולמסרם לפני הביצוע.	תאריך : 04.12.19
ק.ג.מ.י. 1:25	סה"כ	הערות : (1) כל האביזרים' אשמים' ציפויים או צבע וכו, יהיו מקוריים של היצרן או ש"ע (2) בכל הדלחות בוכנה לסגירת הדלת



תריס רפפות קבועות לאורורר מפח מגולוון 2 מ"מ במישור הפנימי תורכב רשת מתכת מגולוונת נגד חרקים כולל הלבשה לפירוק	תאור כללי
רוחב: 82 גובה: 25	מידות
לפי תכנית	מיקום
-	מילוי
רפפות קבועות	פתיחה
-	נעילה
-	צירים
-	פרזול
-	איטום
גיליון אבך חם, צבע יסוד+2שכבות צבע גמר פוליאור טמבור או ש"ע	ציפוי
-	זיגוג
ש.ב.א או ש"ע	יצרן

architects
יסקי
כרמי גת

אחוזת בית 3
 ט 03-560-3404
 פ 03-560-3419

yasky
אדריכלים

שינויים ועדכונים

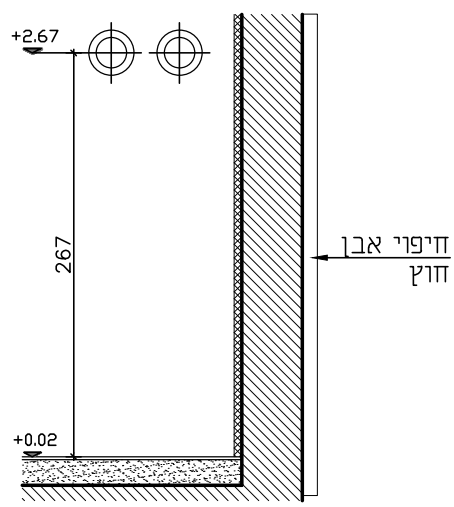
המסמך	אוריכל	מנוסח	מנוסח	מנוסח	מנוסח
למסמך	למסמך	למסמך	למסמך	למסמך	למסמך
למסמך	למסמך	למסמך	למסמך	למסמך	למסמך

למסמך	למסמך	למסמך	למסמך	למסמך	למסמך
למסמך	למסמך	למסמך	למסמך	למסמך	למסמך
למסמך	למסמך	למסמך	למסמך	למסמך	למסמך

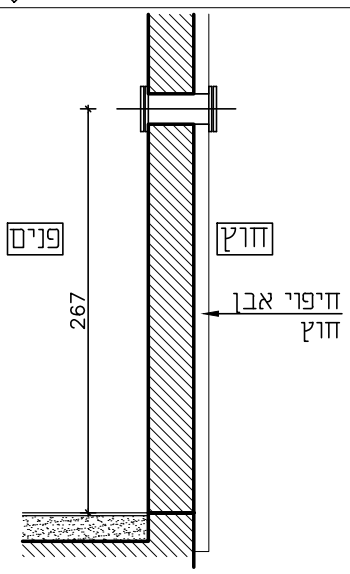
04.12.19

1: 50

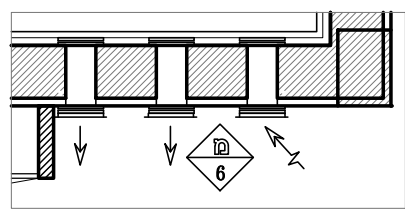
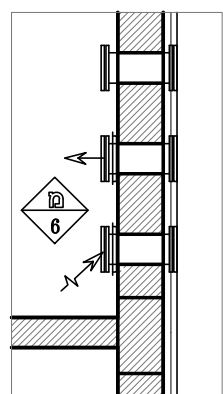
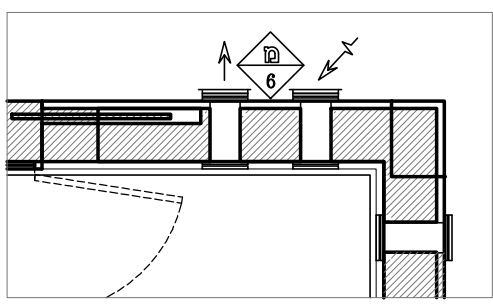
צינור אוויר 8" - ממ"מ



חזית



חזית



תכנית

תאור כללי	צינור 8" למיזוג אוויר רחב הצינור בהתאם לעובי הקיר ע"פ תקן הג"א
מידות	קוטר: 20cm
מיקום	לפי תכנית
מילוי	לפי תכנית הגא מאושרת
פתיחה	-
נעילה	ע"פ תקן הג"א
צירים	ע"פ תקן הג"א
פרזול	ע"פ תקן הג"א
איטום	ע"פ הוראות יצרן
ציפוי	צבע יסוד, גוון לבחירת אדריכל
זיגוג	-
יצרן	-

5

סה"כ

הערות :
 (1) כל האביזרים' אשמים' ציפויים או צבע וכו, יהיו מקוריים של היצרן או ש"ע
 (2) בכל הדלתות בוכנה לסגירת הדלת
 (3) לפי תכנית בטיחות מאושרת ובאישור יועץ בטיחות.

סגמ. 1: 50

5

קניין
1: 50

04.12.19

רשימת נגרות

חומר :
בחרת המכנה ולבצע עם חומרים חומרים רמי המותאם
לרמת מידת המכנה נגד כל א החומרים והחומרים המותאם
לרמת מידת המכנה המותאם למידת המכנה.

לטיוח
 למסור
 לביצוע

yasky

אדריכלים

אחוזת בית 3
03-560-3404
03-560-3419 פ

architects

יסקי

כרמי גת

מעונות יום 02 מגרש 82

רשימת נגרות

architects
יסקי
 ארזות בית 3
 03-560-3404
 03-560-3419

yasky
אדריכלים

כרטי גת

שינויים ועדכונים

המחיר	למ"ר	למ"ר	למ"ר
אדריכלי	למ"ר	למ"ר	למ"ר
מנהל	למ"ר	למ"ר	למ"ר
מנהל סיוע	למ"ר	למ"ר	למ"ר
מנהל	למ"ר	למ"ר	למ"ר
מנהל	למ"ר	למ"ר	למ"ר
מנהל	למ"ר	למ"ר	למ"ר
מנהל	למ"ר	למ"ר	למ"ר
מנהל	למ"ר	למ"ר	למ"ר
מנהל	למ"ר	למ"ר	למ"ר

רשימת נגרות

תאריך: **04.12.19**

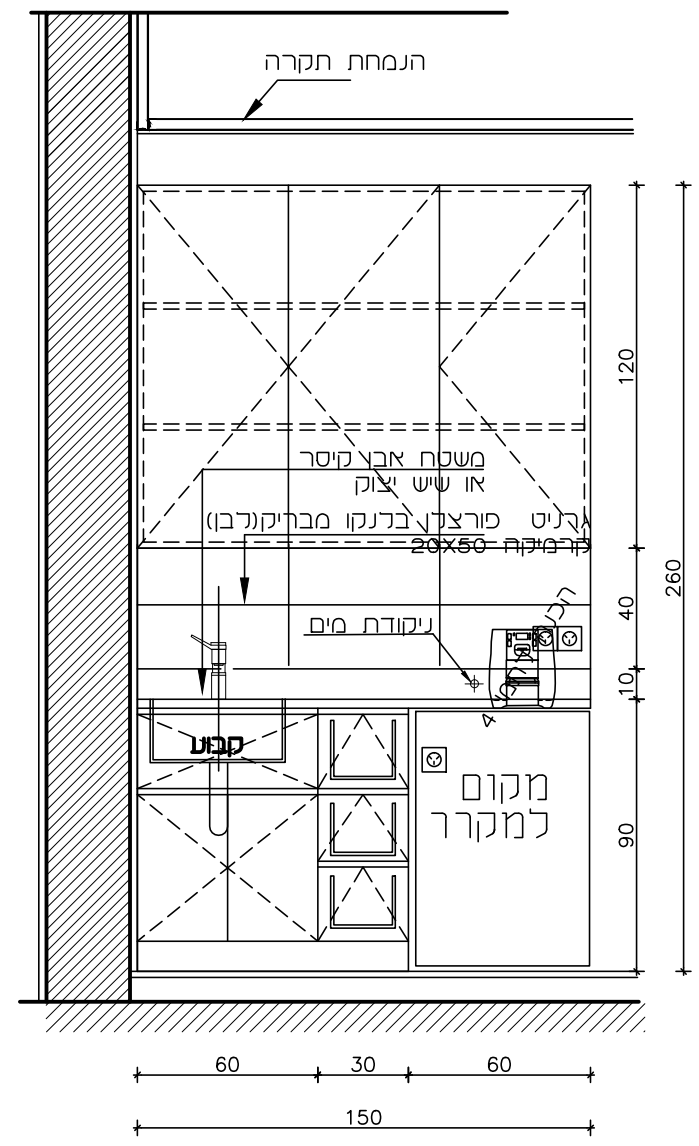
מחיר: **50**

מספר: **5**

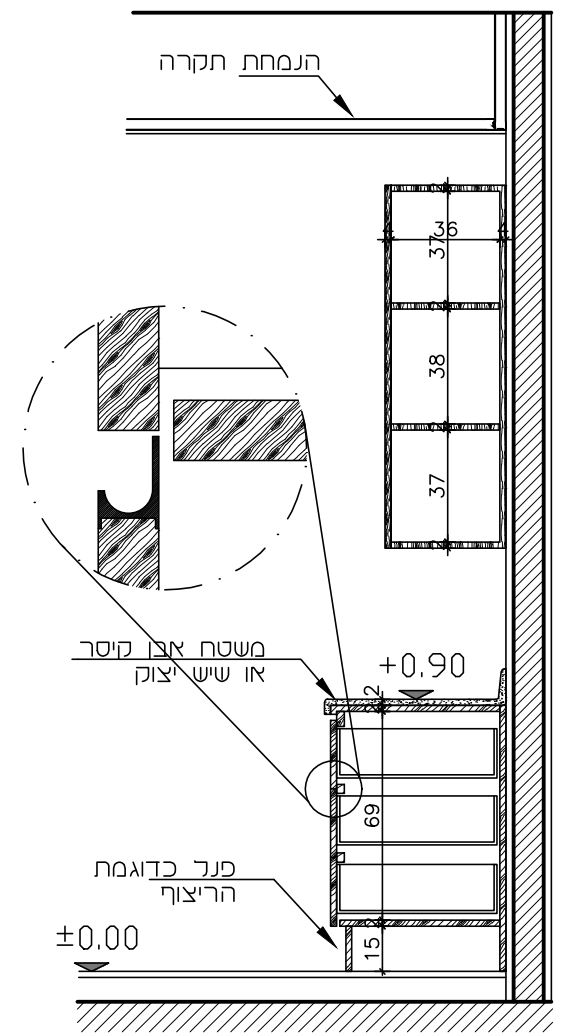
פרויקט :			
כרמי גת - מעונות יום 02			
טבלת ריכוז רשימות מסגרות			
מס' פריט	מידות	תאור הפריט	כמות
1	90/210	דלת עץ אלפא חד-כנפית	
1a	95/210	דלת עץ אלפא חד-כנפית	
1b	100/210	דלת עץ אלפא חד-כנפית	
2	110/210	דלת עץ אלפא חד-כנפית	
3	150/60	מטבחון	
4	150/60	מטבחון	
5	150/60	ארון שירותים	
6	70/210	דלת עץ אלפא חד-כנפית	
7	100/200	דלת עץ אלפא חד-כנפית	
8	100/100/30	ארון שירותים	
9	100/210	דלת עץ אלפא נגררת	

**הערה כללית: כמות פריטים היא להערכה בלבד!
 כמות מדויקת של הפרטים
 יקבע לפי התכנית.**

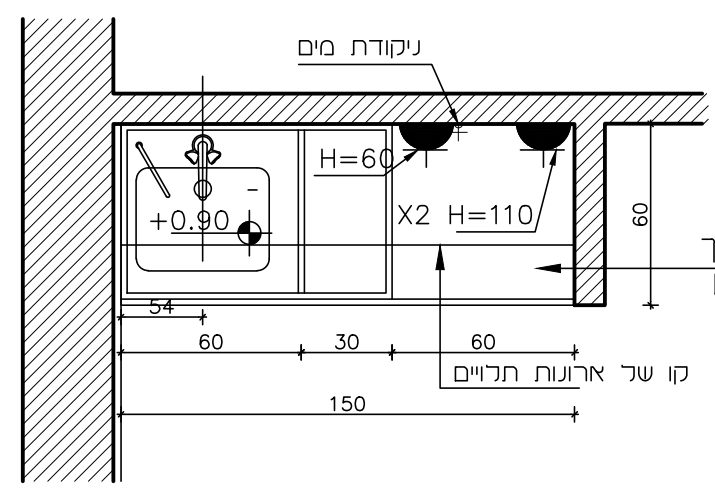
architects אדריכלים yasky architects אוחזת בית 3 ט 03-560-3404 פ 03-560-3419		כרמי גת - מעונות יום 02 פרויקט :																						
יסקי קרטי גת		מטבחון $\frac{1}{3}$																						
שינויים וצדכונים																								
<table border="1"> <tr> <td>המחיר</td> <td>למכר</td> <td>לעיון</td> </tr> <tr> <td>אדריכל</td> <td>●</td> <td>○</td> </tr> <tr> <td>מפיק</td> <td>○</td> <td>○</td> </tr> <tr> <td>מנהל טריינינג</td> <td>○</td> <td>○</td> </tr> <tr> <td>מנהל</td> <td>○</td> <td>○</td> </tr> <tr> <td>מנהל טריינינג</td> <td>○</td> <td>○</td> </tr> <tr> <td>מנהל</td> <td>○</td> <td>○</td> </tr> </table>				המחיר	למכר	לעיון	אדריכל	●	○	מפיק	○	○	מנהל טריינינג	○	○	מנהל	○	○	מנהל טריינינג	○	○	מנהל	○	○
המחיר	למכר	לעיון																						
אדריכל	●	○																						
מפיק	○	○																						
מנהל טריינינג	○	○																						
מנהל	○	○																						
מנהל טריינינג	○	○																						
מנהל	○	○																						
רשימת נגרות חומר : באיחוי המבצע והבצע יעבדו תחת חובתו ופיקוחו של המעצב. 2. לקחת מידות במקום ועל כל אי הודאה דו"ח יומיומי למתכנן. לקבל אשרור האדריכל והמחירון המפורט למימון לפני הביצוע.		תאור כללי ארון מטבח תחתון - חלוקה לפי שרטוט משטח עליון - אבן קיסר בעובי 2 ס"מ, או ש"ע																						
מידות אורך: 150 רוחב: 60 גובה: 90		מיקום לפי תכנית																						
מפרט גוף ארון סנדוויץ' ציפוי פורמייקה בגוון לבן. גמר חיצוני - פורמייקה בגוון אפור פחם טאפ מס, קטלוגי 3554 מדפים - סנדוויץ' בגמר פורמייקה בגוון לבן דלתות - סנדוויץ' בגמר פורמייקה.		נעילה ע"פ פרטי יצרן, באישור האדריכל																						
צירים ע"פ פרטי יצרן, באישור האדריכל		פרזול BLUM או ש"ע																						
יצרן ע"פ מפרט		הערות : תכנית עקרונית לצורך מכרז באחריות המבצע לקחת מידות מדויקות בשטח המחזיר כולל אביזרים נילווים ע"פ הנדרש עד גמר מושלם																						
תאריך: 04.12.19		סה"כ																						
קנייני: 1: 25		$\frac{1}{3}$																						



חזית



חזית



תכנית

architects
יסקי
כרמי גת

אחוזת בית 3
ט 03-560-3404
פ 03-560-3419

yasky
אדריכלים

שינויים ועדכונים

Δ					

הסמך	אדריכל	מתכנן	מנהל פרויקט	מסמך	קבלן

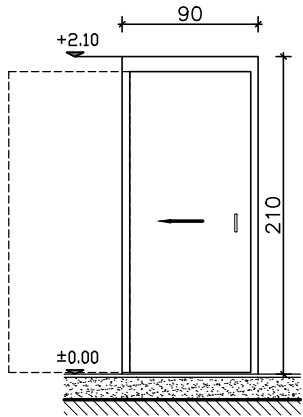
למיון	למכרז	לבטא
○	●	○

רשימת נגרות

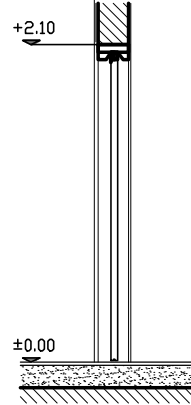
חומר :
בידוד תכנון וביצוע על פי חוקים ותקנות רמי התחילת
2 דקות מרחק ממסך ג"ר כ"א תחילת דו"ע לתוכנית
למכרז אשר תהיה תחת חסותו ולפי תכנון.

04.12.19

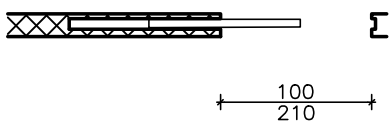
קב"מ
1: 50



חזית



חזית



תכנית

תאור כללי	דלת מעץ נגררת תוצרת "דלתות שרבני" עם מילוי 100% פוליאיורטן מוקצף, מצופה פורמייקה
מידות	רוחב: 100 גובה: 200
מילוי	פוליאיורטן מוקצף
מיקום	לפי תכנית
פתיחה	דלת נגררת לכיס
נעילה	ע"פ פרטי יצרן, באישור האדריכל
צירים	--
פרזול	ע"פ פרטי יצרן, באישור האדריכל
איטום	ע"פ פרטי יצרן, באישור האדריכל
ציפוי	פורמייקה, ע"פ פרטי יצרן
זיגוג	-
יצרן	שהרבני או ש"ע

סה"כ

הערות :
תכנית עקרונית לצורך מכרז באחריות המבצע לקחת מידות מדויקות בשטח המזרז כולל אביזרים נילווים ע"פ הנדרש עד גמר מושלם

architects
יסקי
כרמי גת

אחוזת בית 3
 03-560-3404 ט
 03-560-3419 פ

yasky
אדריכלים

שינויים ועדכונים

המסמך	לוח
אדריכל	למסמך
מסמך	לוח
מסמך סיוע	לוח
מסמך	לוח
ספר	לוח

רשימת אלומיניום

חומר :
 בידוד תחבוא ולבצע לפי חוקים ותקנות רמי החומות.
 2. תקרת מחזור במסגרת "א" חתומה לחיצונית ולמסמך.
 ולפי "א" חתומה חיצונית ולמסמך ולפי חוקים ותקנות רמי החומות.

04.12.19

5

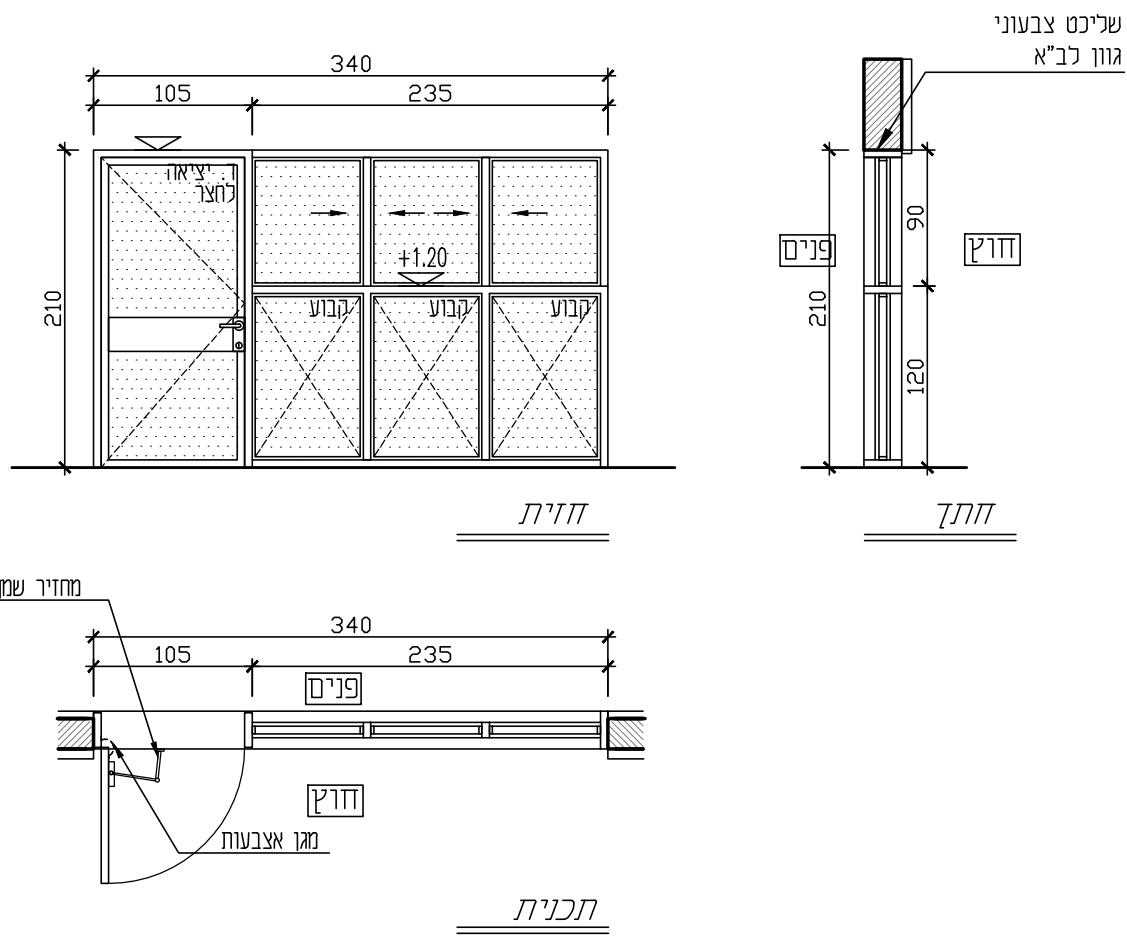
ס"ה"כ

1: 50

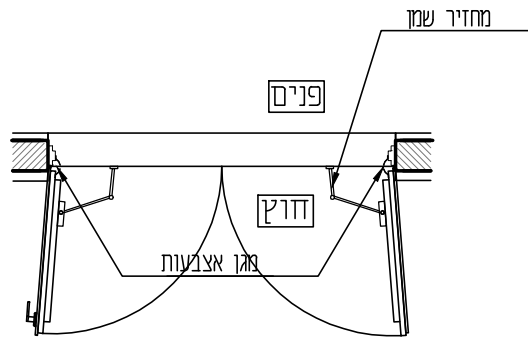
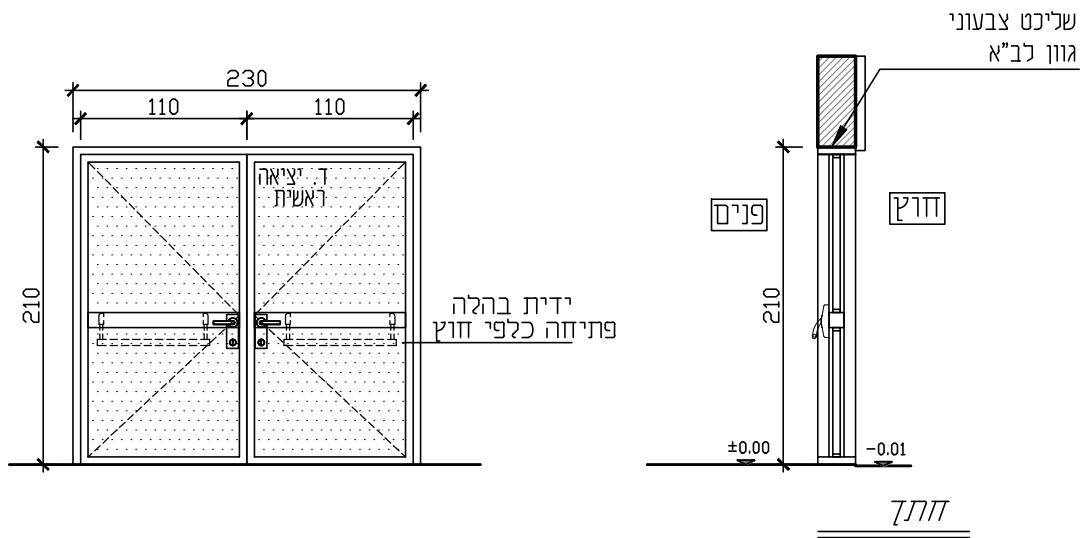
כרמי גת - מעונות יום 02

פרויקט :

ויטרינה אלומיניום



מידות :	רוחב : 340	גובה : 210
מיקום :	לפי תכנית	
תאור :	ויטרינה אלומיניום	
פרטים :	3 חלונות הזזה + קבוע קליל 7000 דלת קנף קליל +4500 רשת לפריקה	
נעילה :	ראה מפרט - באישור האדריכל.	
פירזול :	מעצורים	
זגוג :	זכוכית 6/6/4 מחוסמת כולל ציפוי SN51/28 SunGuard low E של חברת גארדיאן או שו"ע	
איטום :	ע"פ המפרט	
צבע :	גוון לפי בחירת האדריכל. צבע ע"פ מפרט	
יצרן :	קליל או ש"ע	
אביזרים :	1. מגביל פתיחה	
	2. סימני אזהרה ע"ג דלתות וקירות שקופים לפי דרישות יועץ נגישות.	
	3. מחזיר שמן מקביליתת מגן אצבעותת שרשרת בגובה 0.8 מ'.	
הערות :	מידות תכנית בפרט הן עקרונית לצורך מכרז בלבד באחריות המבצע לקחת מידות מדויקות בשטח המחזיר כולל אביזרים נילווים ע"פ הנדרש עד גמר מושלם כולל הלבשות לאישור האדריכל.	



מידות : רוחב : 230 גובה : 210

מיקום : לפי תכנית

תאור : ויטרינה אלומיניום

פרטים : מערכת קליל אופים 4900 או ש"ע

נעילה : ראה מפרט - באישור האדריכל.

פרזול : כולל ידית בהלה כלפי חוץ+ מחזיר שמן עליון גלוי+ מעצורים

זגוג : זכוכית 6/6/4 מחוסמת כולל ציפוי SN51/28 SunGuard low E של חברת גארדיאן או שו"ע

איטום : ע"פ המפרט

צבע : גוון לפי בחירת האדריכל. צבע ע"פ מפרט

יצרן : קליל או ש"ע

אביזרים : 1. מגביל פתיחה

2. סימני אזהרה ע"ג דלתות וקירות שקופים לפי דרישות יועץ נגישות.

3. התקנת מעצורים.

4. מחזיר שמן מקביליתת מגן אצבעות, שרשרת בגובה 1.8מ'

הערות : מידות תכנית בפרט הן עקרונית לצורך מכרז בלבד באחריות המבצע לקחת מידות מדויקות בשטח המחזיר כולל אביזרים נילווים ע"פ הנדרש עד גמר מושלם כולל הלבשות לאישור האדריכל.

סה"כ

קניג. 1: 50

04.12.19

רשימת אלומיניום

חשוב :
 1. בחירת המבצע וריבוי ימי החום והקפיץ חייבים להיות
 2. לוחות מתכת בסיס גלוי כי אחרת יחזיקו לזמן.
 3. לפי אישור המדריך המונח למימון לפי המצב.

תמונה
 אדריכלי
 ממוקד
 עמוד מרוקם
 ספקה
 סכנו

לסיום

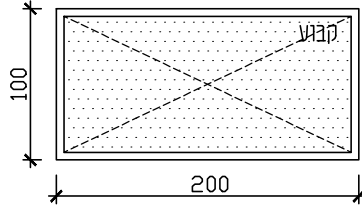
שניים ועדכונים

yasky אדריכלים

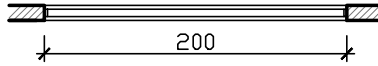
אחוזת בית 3
 ט 03-560-3404
 פ 03-560-3419

architects יסקי כרמי גת





חזית



תכנית

architects		אחוזת בית 3	
yasky		03-560-3404	
אדריכלים		03-560-3419 פ	
כרמי גת			
שניים ועדכונים			
כ			
תמונה			
אדריכל			
מנועס			
ענה מריווקס			
ספסח			
סבלו			
תמו			
למפר			
לכאנ			
רשימת אלומיניום			
חומר :			
בחרת הכאנ וילכאנ לנ חוסס חוסס חר חנוח.			
2. לשרח מרת כסס נל כ' א חוסס חורע לוסנ.			
לכנ אש חורעל חוסס חוסס לנ חוסס.			
04.12.19			
5			
סנה"כ			
סנה"כ			
1: 50			

מידות : רוחב : 200 גובה : 100

מיקום : לפי תכנית

תאור: חלון קבוע

פרטים : מערכת קליל 4500 או ש"ע

נעילה : ראה מפרט- באישור האדריכל.

זגוג : זכוכית מחוסמת בעובי 6מ"מ

איטום : ע"פ המפרט

צבע : גוון לפי בחירת האדריכל. צבע ע"פ מפרט

יצן : קליל או ש"ע

אביזרים: 1. סימני אזהרה ע"ג דלתות וקירות שקופים לפי דרישות יועץ נגישות.

הערות : מידות תכנית בפרט הן עקרונית לצורך מכרז בלבד באחריות המבצע לקחות מידות מדויקות בשטח המזיר כולל אביזרים ונלווים ע"פ הנדרש עד גמר מושלם כולל הלבשות לאישור האדריכל.



רשימת אלמנטים מתועשים

רעיון
לסכר
לביצוע

yasky

אדריכלים

אחוזת בית 3
03-560-3404
03-560-3419 פ

architects

יסקי

קניג
: 50

04.12.19

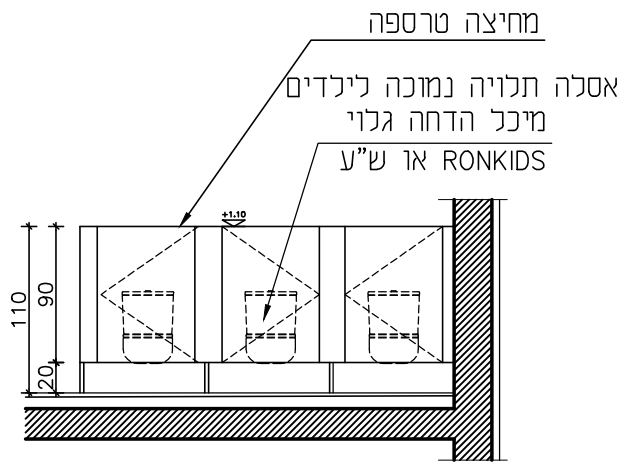
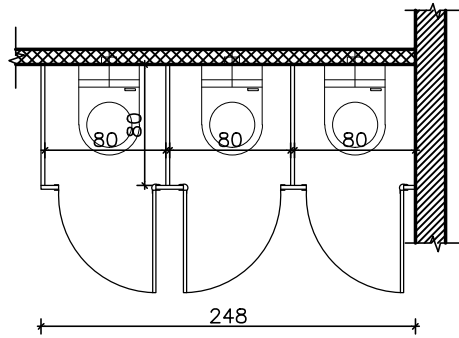
חומר :
מדידת תוכנית ולבט ולבט לפי חוקים ותקנים חריגות.
2. רשימת מידות סופיות על פי א. תוכנית ולבט ולבט.
לפני אשר והמדריך הסופית ולפיטם לפי תוכנית.

כרמי גת

מעונות יום 02 מגרש 82

רשימת אלמנטים מתועשים

מחיצות תא שירותים של פעוטות $\frac{מט}{1}$



architects אחוזת בית 3 ט 03-560-3404 פ 03-560-3419	yasky אדריכלים	כרמי גת	
		שניים ועדכונים	
המומן	אדריכל	מתכנן	מנהל פרויקט
רשמת אלמנטים מתרשמים	תאור : ביצירת תוכנית ובכאן נעם החוקים והתקנים ורעיונותיהם. 3. דעתנו מורה בכנסנו על כך א תמאם וחריע לתמוכנו. לשכל אשור וחריעל ותמוכנו לתמוכנו ולשכל תמוכנו.	תאריך : 04.12.19	קבוצה : 50

מחיצות ודלתות מלוחות "טרספה", "פונדרמקס" או ש"ע בעובי 13 מ"מ ע"ג רגלים מנרוסטה בציפוי PVC מטבילה. גובה 110 ס"מ עם רווח 20 ס"מ מהרצפה	תאור כללי
רוחב: 80 גובה: 110 אורך 80	מידות
שירותי בוגרים	מיקום
פתיחה רגילה, כיוון בהתאם לתכנית	פתיחה
ע"פ פרטי יצרן, באישור האדריכל	נעילה
ע"פ פרטי יצרן, באישור האדריכל	צירים
מגן אצבעות, ע"פ פרטי יצרן, באישור האדריכל	פרזול
ע"פ פרטי יצרן, באישור האדריכל	איטום
לבחירת אדריכל	גוון
"טרספה", "פונדרמקס" או ש"ע	יצרן
תכנית עקרונית לצורך מכרז באחריות המבצע לקחת מידות מדויקות בשטח המחיר כולל אריזורים וילוויה נ"פ הודרו טד גמר מנוולח	הערות :

סה"כ

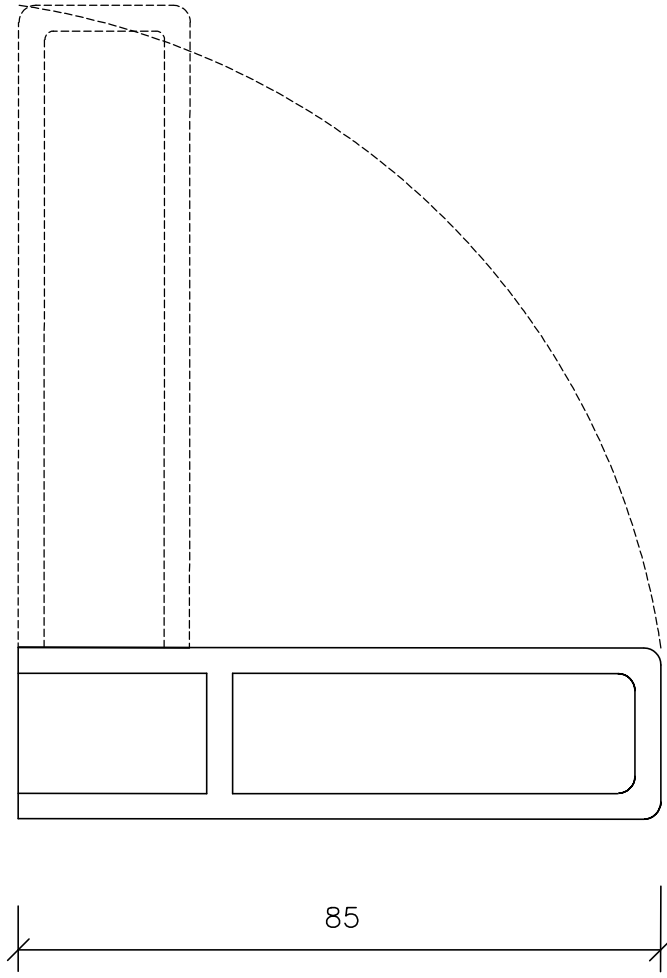
קבוצה : 50

פרוייקט :

כרמי גת - מעונות יום 02

ידידת אחיזה מתרוממת
לתא שירותי נכים מת
4

מידות סופיות של כל
יחידה יקבעו בשטח



עפ"י הנחיות יועץ נגישות ובאישורו

ידידת אחיזה מתרוממת עם מנגנון התאמת גובה מאלומיניום
עם מאחז יד בכיסוי פלסטי של PRESSALIT דגם R3148 או ש"ע, ספק- שיינזון

תאור כללי

מידות רוחב: 85

מיקום שירותי סגל

פתיחה

נעילה

צירים

פרזול

גמר

גוון לבחירת אדריכל

יצרן

הערות :

תכנית עקרונית לצורך מכרז
המזכיר כולל אביזרים נילווים ע"פ הנדרש עד גמר מושלם
כולל כל אביזרי החיבור לקרות
נו"ס" חדרו 1918 חלה 31 חוי"פ 2 11 6

סה"כ

קנינה
1: 10

04.12.19



רשימת אלמנטים מתועשים

חומר :
ביתית המבנה יוצא על פי תנאים חוקיים וכל תועה
2. לקחת מידת כפופה של 4 תמונה לחיפה ולמסמך
לקבל אישור ומחירי המערכת ולמסמך לפני הכנת

למין
● למכר
○ לביצוע

התמון
אדריכל
מנווט
מנהל פרויקט
מפקח
קבלן

שינויים ועדכונים

yasky
אדריכלים

אחוזת בית 3
03-560-3404
03-560-3419 פ

architects

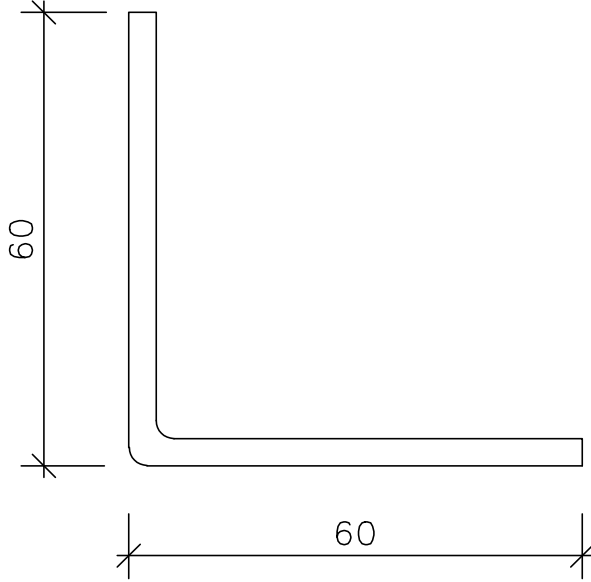
יסקי

כרמי גת

ידיית אחיזה קבוע
לתא שירותי נכים



מידות סופיות של כל
יחידה יקבעו בשטח



עפ"י הנחיות יועץ נגישות ובאישורו

רשימת אלמנטים מתועשים		רשימת אלמנטים מתועשים	
מספר	תיאור	מספר	תיאור
0	לביצוע	0	לביצוע
1	למכרה	1	למכרה
2	מכסה	2	מכסה
3	מנעול	3	מנעול
4	מנעול	4	מנעול
5	מנעול	5	מנעול
6	מנעול	6	מנעול
7	מנעול	7	מנעול
8	מנעול	8	מנעול
9	מנעול	9	מנעול
10	מנעול	10	מנעול

תאור	תאור	תאור	תאור
מספר	תיאור	מספר	תיאור
0	לביצוע	0	לביצוע
1	למכרה	1	למכרה
2	מכסה	2	מכסה
3	מנעול	3	מנעול
4	מנעול	4	מנעול
5	מנעול	5	מנעול
6	מנעול	6	מנעול
7	מנעול	7	מנעול
8	מנעול	8	מנעול
9	מנעול	9	מנעול
10	מנעול	10	מנעול

הערות :
תכנית עקרונית לצורך מכרה
המחיר כולל אביזרים נילוויים ע"פ הנדרש עד גמר מושלם
כולל כל אביזרי החיבור קירות
עפ"י תקן 1918 חלק 3.1 סעיף 2.11.6

5

04.12.19

קנינה
1: 10

רשימת אלמנטים מתועשים

רשימת אלמנטים מתועשים

אוווון ג'ון ג'
03-560-3404
03-560-3419

yasky

אדריכלים

שניים ועדכונים

מספר

מנעול

מכסה

מנעול

מנעול

מנעול

מנעול

מנעול

מנעול

מנעול

מנעול

מספר

מנעול

מכסה

מנעול

מנעול

מנעול

מנעול

מנעול

מנעול

מנעול

מספר

מנעול

מכסה

מנעול

מנעול

מנעול

מנעול

מנעול

מנעול

מנעול

מספר

מנעול

מכסה

מנעול

מנעול

מנעול

מנעול

מנעול

מנעול

מנעול

מספר

מנעול

מכסה

מנעול

מנעול

מנעול

מנעול

מנעול

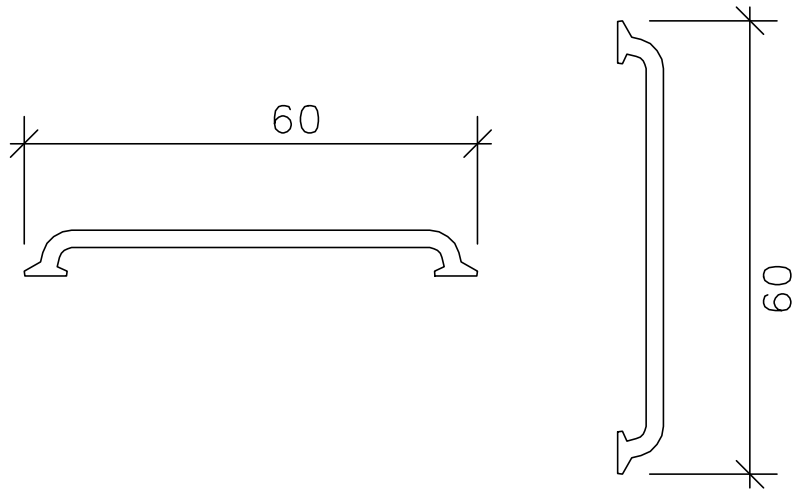
מנעול

מנעול

ידידת אחיזה לדלת שירותי נכים
מקלחות ילדים, תינוקות, פועטות



מידות סופיות של כל
יחידה יקבעו בשטח



architects	אחוזת בית 3
	03-560-3404
יסקי	03-560-3419
yasky	אדריכלים
שניים ועדכונים	
כ	המוסד
א	אדריכל
ט	מתגים
כ	מחול מרוקוט
	מסכה
	קבץ
ר	התא
●	למסד
○	לכאנ
רשימת אלמנטים מתועשים	תואר 1
	ביחידת הכאנ והכאנ נים חתום חתום ודי החתום
	2. רשת מרת במסג וני כי א החתום החתום לחתום
	לעבר אשר החתום החתום לחתום לחתום לחתום
5	04.12.19
קננת	1: 10

עפ"י הנחיות יועץ נגישות ובאישורו

תאור כללי	ידידת אחיזה קבועה מאלומיניום בקוטר 33 מ"מ באורך 60 ס"מ בציפוי פלסטי קשיח בציפוי פלסטי של PRESSALIT דגם R1364 או ש"ע, ספק- שיינזון
מידות	עורך: 60
מיקום	שירותי נכים, ילדים, תינוקות, פועטות
פתיחה	
נעילה	
צירים	
פרזול	
גמר	ציפוי פלסטי לפי סטנדרד יצרן בטבילה
גוון	לבחירת אדריכל
יצרן	

הערות : תכנית עקרונית לצורך מכרז המחיר כולל אביזרים נילווים ע"פ הנדרש עד גמר מושלם כולל כל אביזרי החיבור קרות

08/03/2017

מפרטי איטום

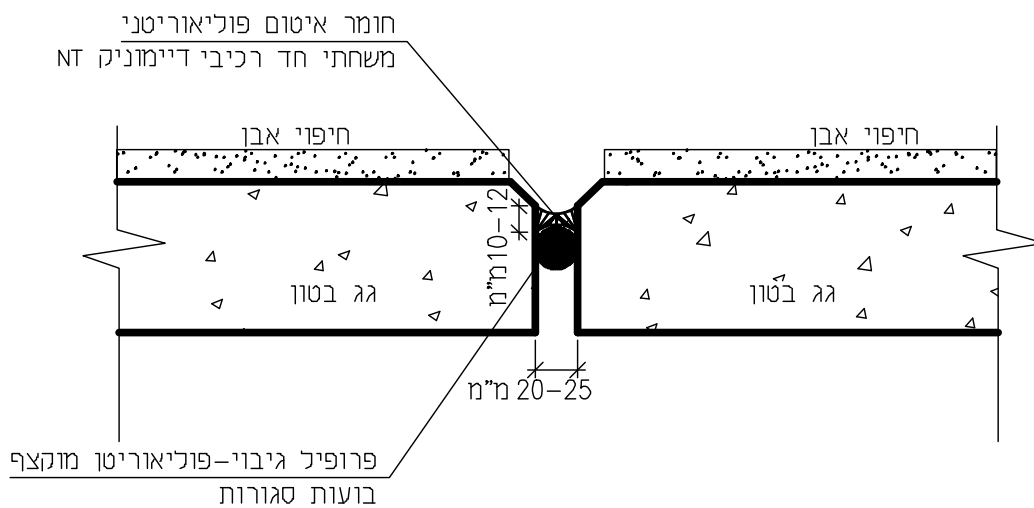
מעונות יום

מתחם 02

מגרש 82

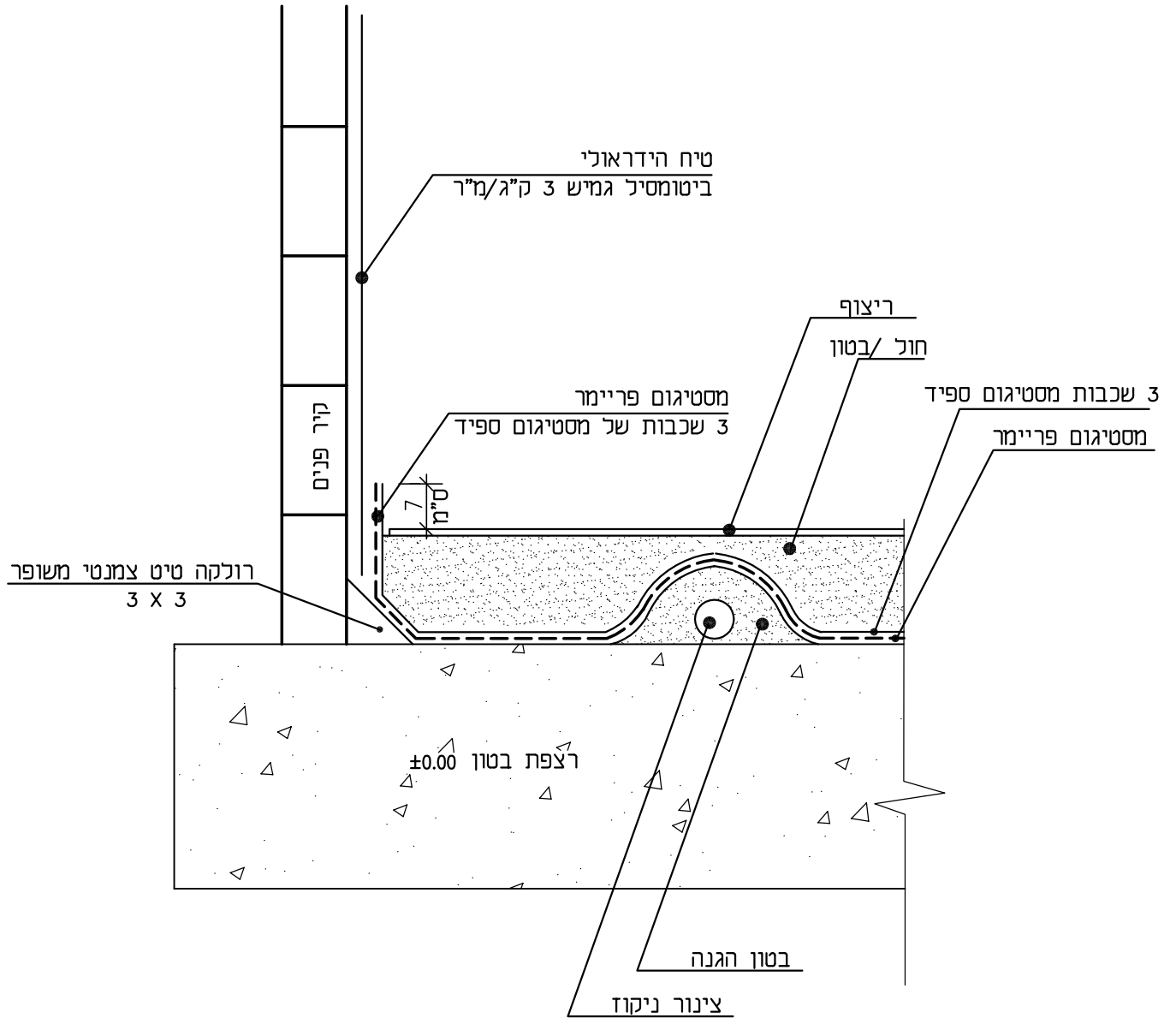
כרמי גת

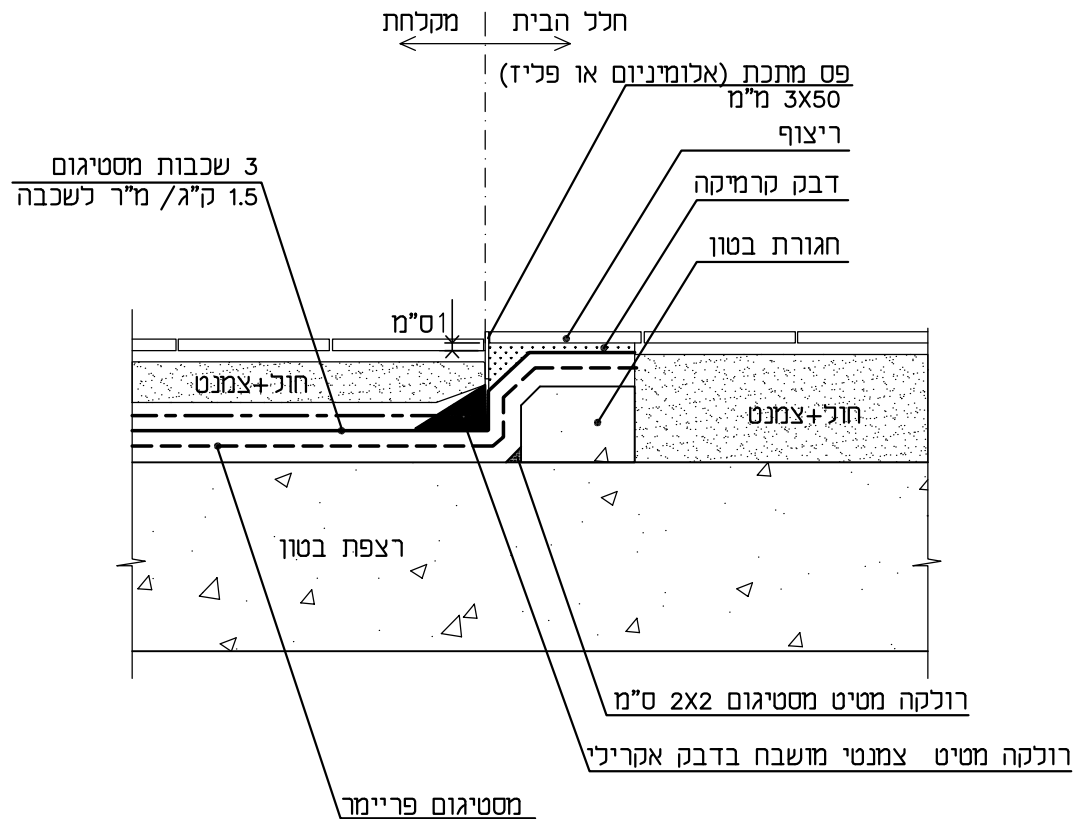
משה כץ



פרט
15

חתך אופייני-פרט איטום תפר התפשטות על קיר אנכי מחופה אבן





הערה:

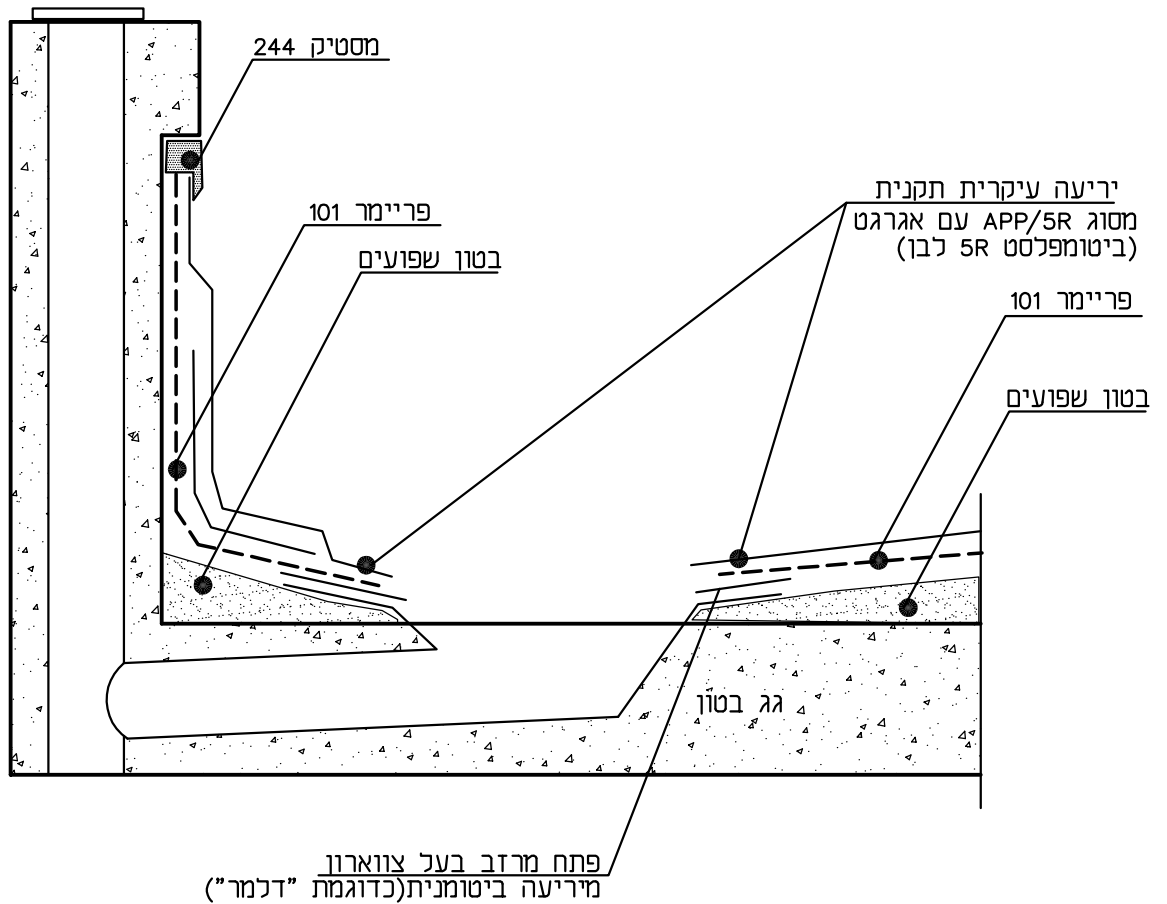
* טיט מסטיגום - 3 מסטיגום, 2 חול, 1 צמנט.

פרט
40

איטום חדרי שירותים ומקלחת באיזור סף הדלת

נייד : 052-3326466 טלפקס: 09-7433277 E-mail:katz_m1@walla.com

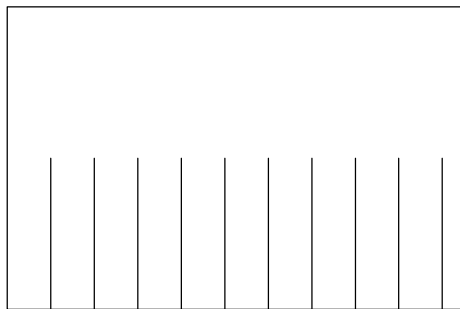
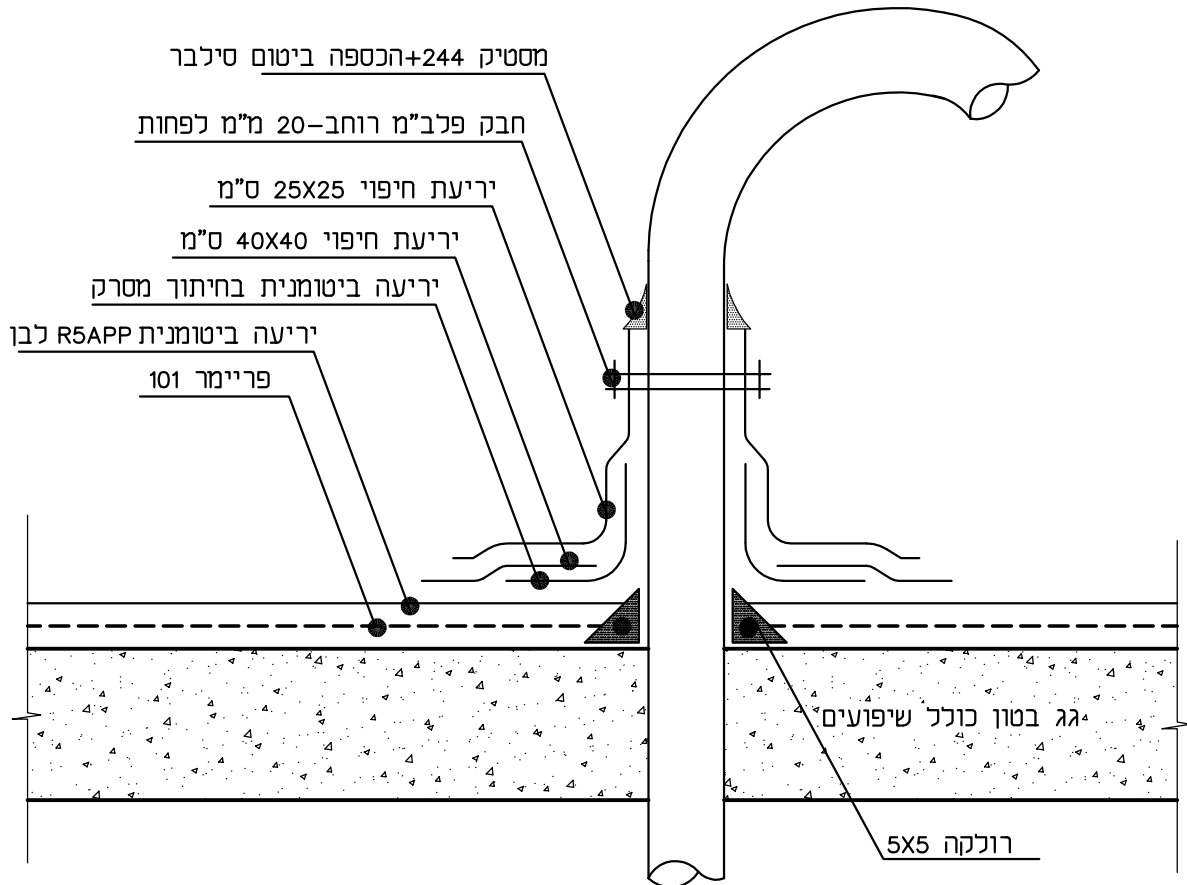
כתובת: בורכוב 37 רעננה 43434



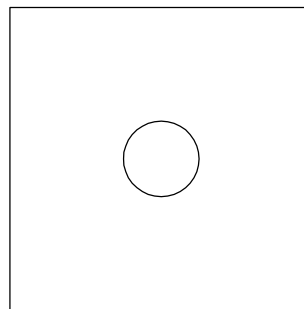
פרט
79

פרט איטום גג ביריעות ביטומניות
באיזור פתח מרזב

נייד : 052-3326466 טלפקס: 09-7433277 E-mail:katz_m1@walla.com
כתובת: בורכוב 37 רעננה 43434



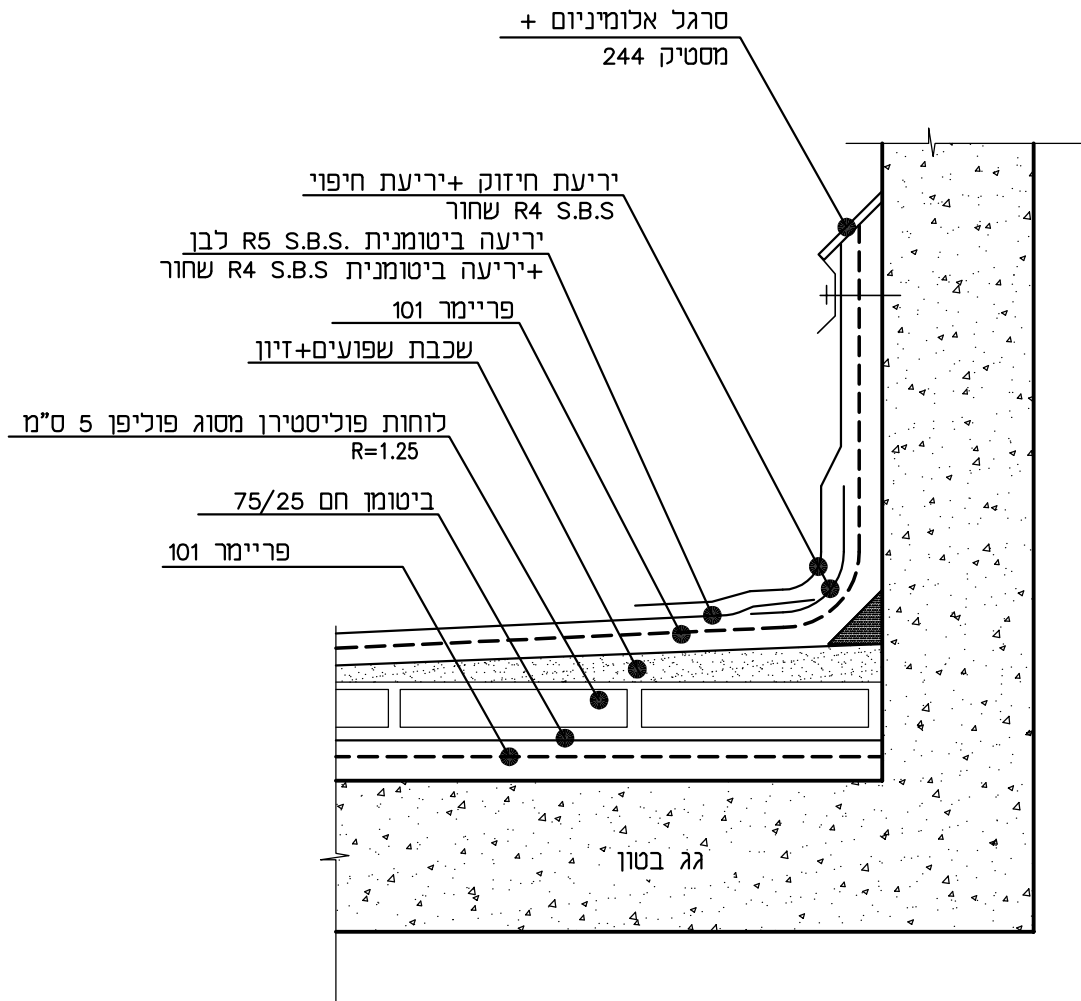
מסרק יריעה ביטומנית



יריעה 40x40

פרט
86

פרט איטום סביב צינור פולימרי החודר את הגג



הערה:

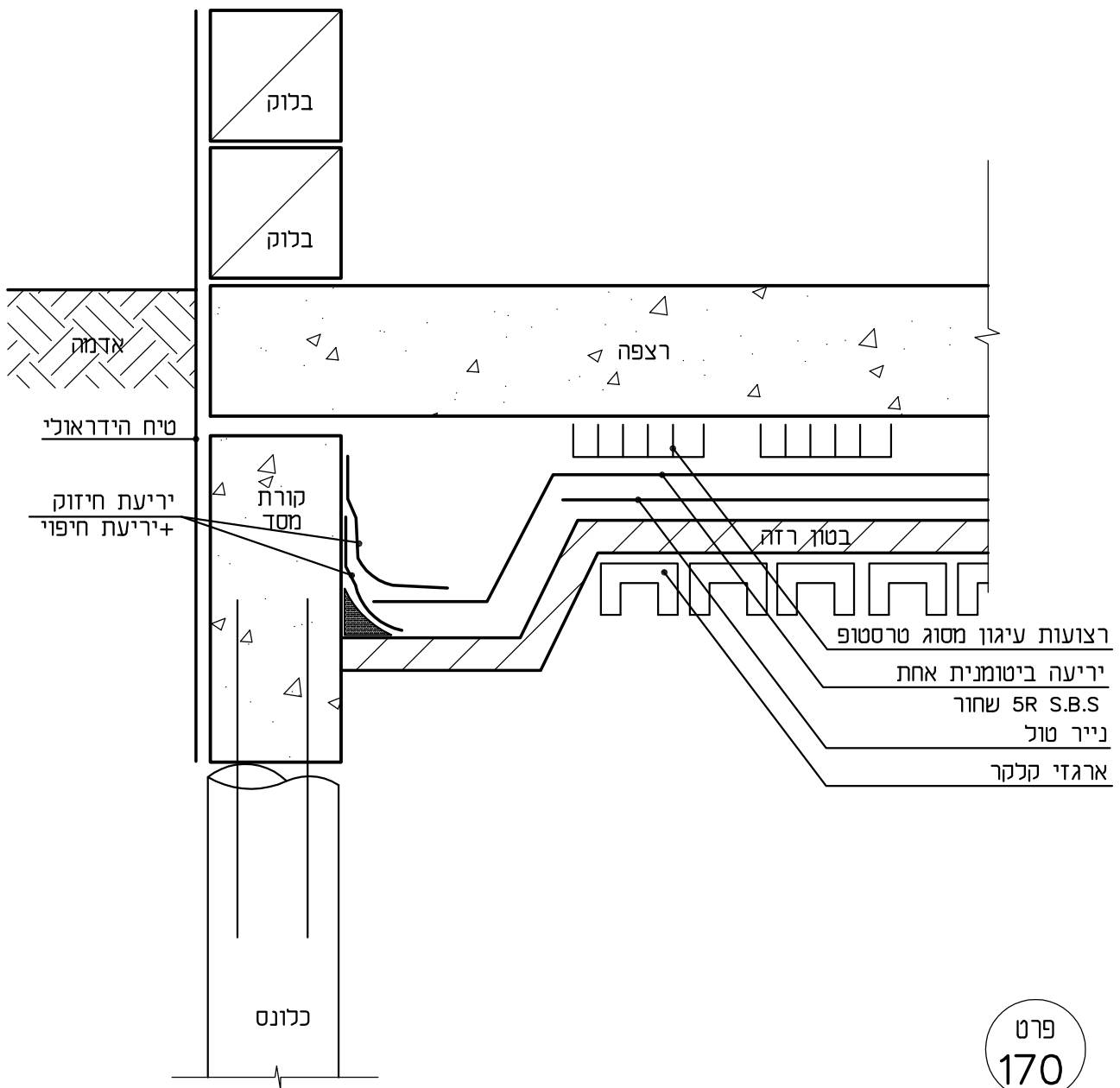
במידה ומיישמים שיפועים מבטקל, יש ליישם יריעה מאזנת אדים ונשמים.

פרט
92

פרט איטום גג במפגש עם מעקה/קיר/אחר.

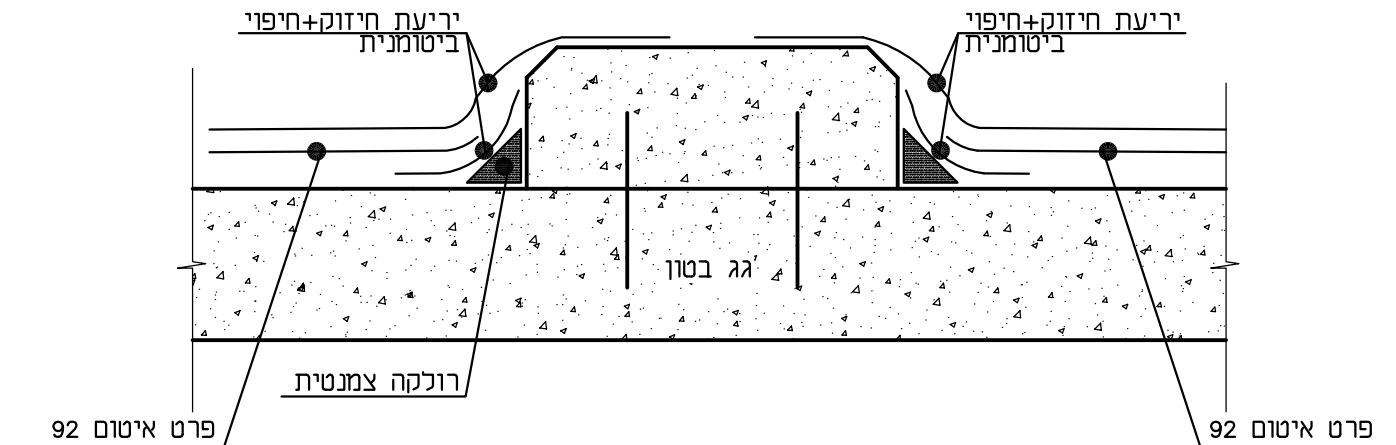


מ.ש.י. • טכנולוגיות איטום מתקדמות



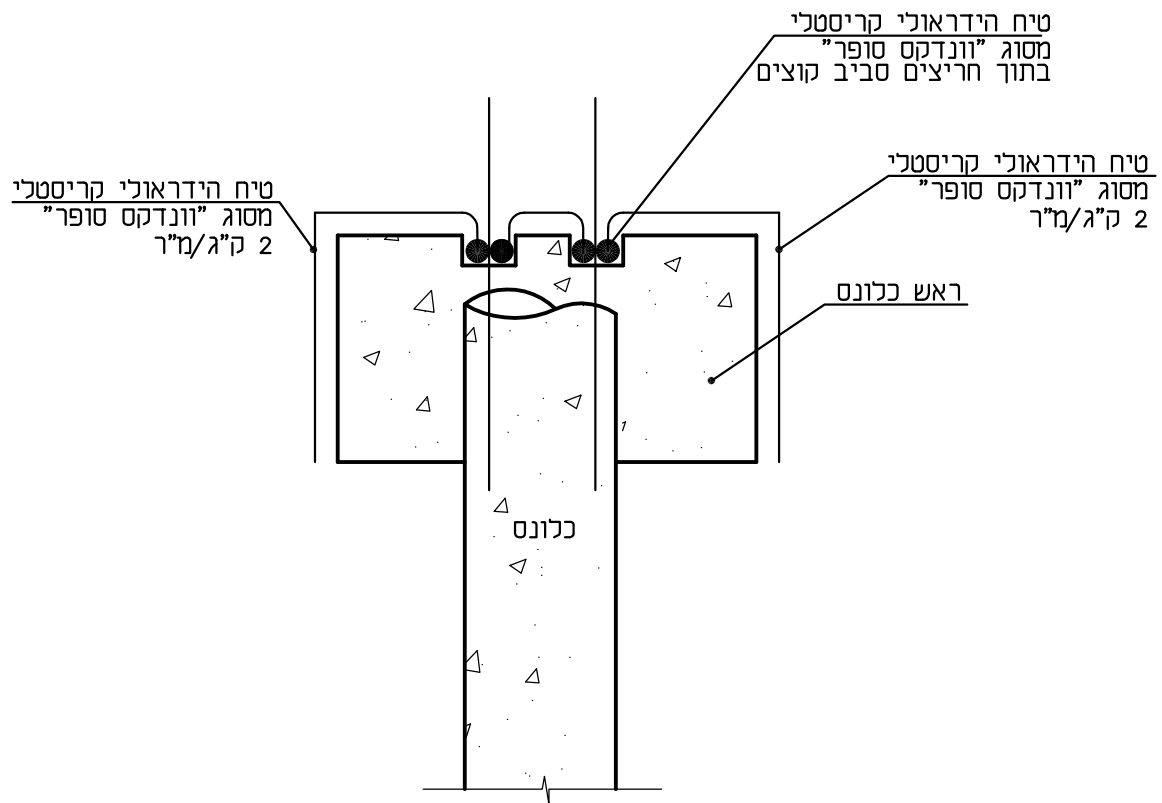
איטום רצפת 0.00 רצפה תלויה

נייד : 052-3326466 טלפקס: 09-7433277 E-mail:katz_m1@walla.com
כתובת: בורחוב 37 רעננה 43434



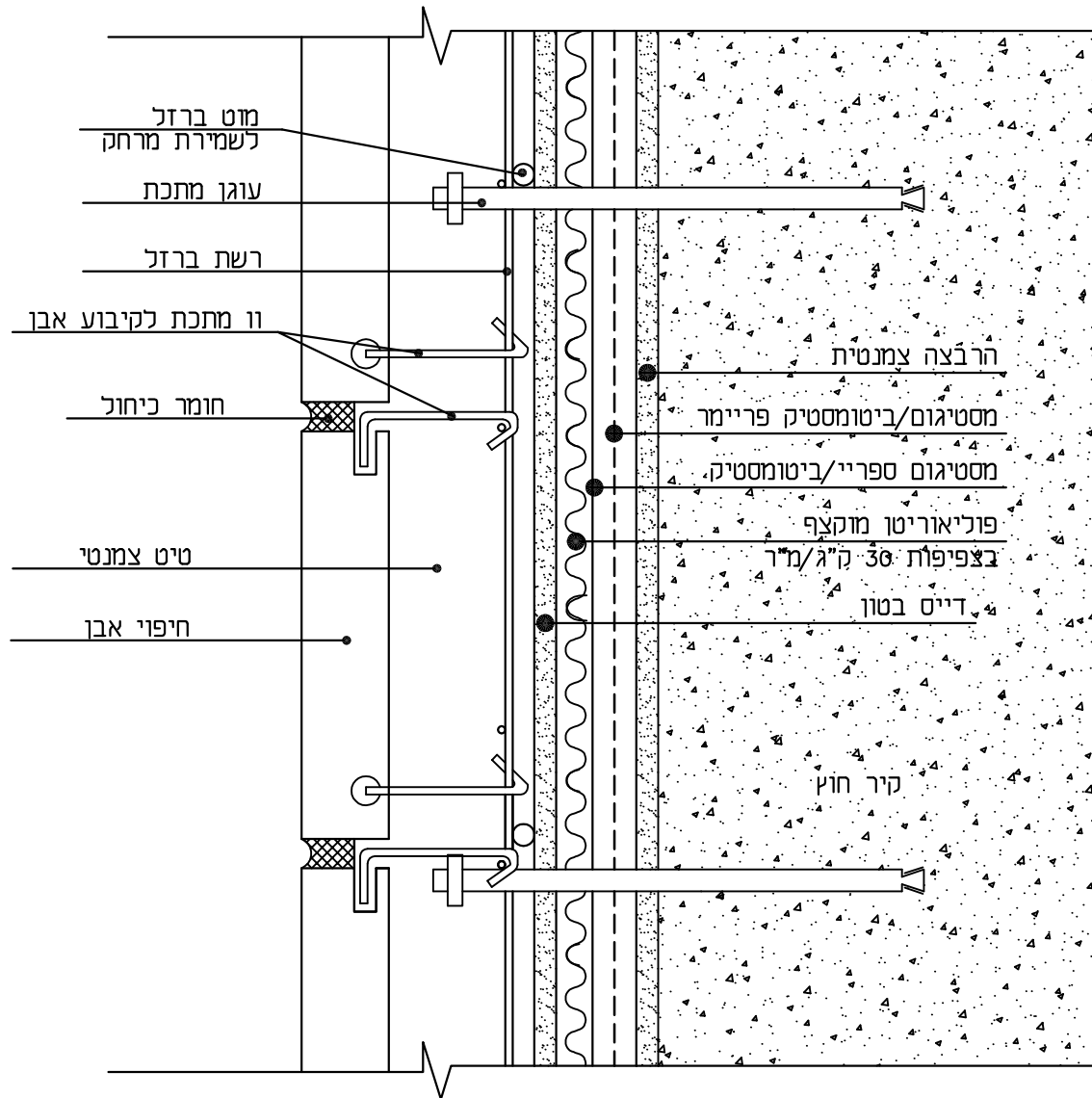
פרט
228

פרט איטום קובית בטון לציווד חדש



פרט
232

ראש כלונס



פוליאוריטן מוקצף

פרט
332

פרט בידוד טרמי ואיטום קיר חוץ מחופה אבן