



חוברת פרטי פיתוח

מעונות יום במגרש 82
מתחם 02 – בכרמי גת

טבת תש"פ – ינואר 2020



חברת פרטי פיתוח מעונות יום מתחם 02, מגרש 82 כרמי גת

רשימת פרטים :

פרטים לעבודות פיתוח :

- 1 - קיר פיתוח / קיר תמך / קיר מסד לגדר מוסדית
- 2 - אבן שפה גננית
- 3 - ריצוף משתלבות ברחבת הכניסה לגן
- 4 - רמפה בריצוף משתלבות
- 5 - ריצוף משתלבות בחצרות הגנים
- 6 - מדרגות טרומיות
- 7 - מסתור אשפה לא מקורה
- 8 - נישה לארון חשמל

פרטים לעבודות פיתוח בחניה :

- 10 - אבן שפה כביש בחניה
- 11 - אבן שפה מונמכת בגובה פני אספלט
- 12 - משטח אספלט בחניה
- 13 - מתקנים לקשירת אופניים
- 14 - עמודוני מחסום לרכב
- 15 - נישה למונה מים

מסגרות ואלמנטים טרומיים :

- 21 - גדר מוסדית H=200
- 22 - מעקה בטיחות / גדר הפרדה H=110
- 23 - שער דו-כנפי H=200
- 24 - שער חד-כנפי H=200
- 25 - שער חד-כנפי H=110
- 26 - מעקה הולכה למניעת התפרצות
- 27 - מאחז יד ברמפה
- 28 - מאחז יד במדרגות
- 29 - אלמנט הצללה לחנית עגלות
- 30 - ספסל

דשא סינתטי, הצללות ומתקני משחק :

- 40 - דשא סינתטי כמצע למתקני משחק
- 41 - ארגז חול
- 42 - אלמנט הצללה מאריג פוליאתילן
- 43 - מתקן משחקים לחצר ילדים
- 44 - בית בובות לחצר ילדים
- 45 - מתקן משחקים לחצר פעוטות
- 46 - מתקן משחקים לחצר תינוקות

תאריך	תפוצה	אדריכלים	מנהל פרויקט	קונסטרוקטור	אינסטליציה	יזעג חשמל	יזעג נגישות											
23.03.2017																		
12.06.2019																		
27.11.2019																		
מזמין העבודה: החברה הכלכלית קרית-גת																		
הפרויקט: כרמי גת - מעונות יום מתחם 02, מגרש 82																		
התכנית: פרטי פיתוח																		
מספר הפרויקט: 223			מספר הגליון: 7			שם קובץ: 223-pratim												
<div style="display: flex; justify-content: space-between; align-items: center;"> <div style="width: 60%;"> <p>האסיף 42, בנימינה ת"ד 438, מיקוד 30055240 טל. 04-8440832 פקס. 04-5588894-54-153 STUDIO@YBM.CO.IL WWW.YBM.CO.IL</p> </div> <div style="width: 30%; text-align: center;">  <p>סטודיו לאדריכלות נוף</p> </div> </div>																		
<p>המבצע אחראי לבדיקת המידות והתאמתן במקום. עליו להודיע למתכנן על כל טעות או אי התאמה. אין לקבוע מידות על ידי מדידה מהשרטוט. אין לעשות כל שימוש בתכנית זו ללא אישור בכתב מן המתכנן.</p>																		

גדר מוסדות חינוך
תקנית למעונות יום
ראה פרט 21

ראש קיר מפולס

קופינג ללא בליטה
בקנט מבריק וישר
בעובי של 5 ס"מ

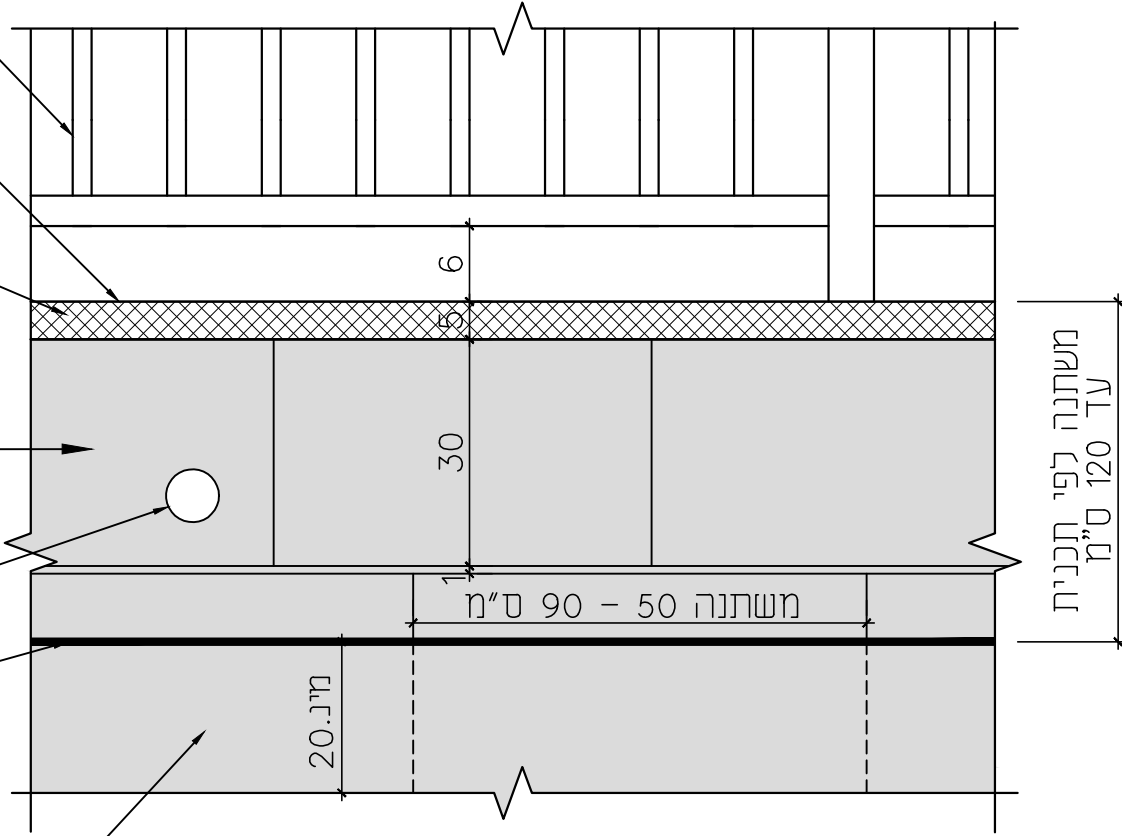
אבן לבנה כ-דוגמה ירושלמי-
עיבוד "מוטבה"
גובה 30 ס"מ רוחב 50-90 ס"מ
פוגה אופקית 1 ס"מ פוגה
פוגה אנכית מינימלית

צינור ניקוז ברוחב 3"
כל 2 מטר
(הצינור לא יבלוט
מעבר לציפוי האבן)

פני פיתוח

אבן שקועה מתחת פני הקרקע
מינ. 20 ס"מ

קטע חזית - מבט מחוץ למגרש



ראש קיר מפולס
קופינג ללא בליטה
בקנט מבריק וישר
בעובי של 5 ס"מ

גדר מוסדות חינוך
ראה פרט 21

אבן לבנה כ-דוגמה ירושלמי-
עיבוד "מוטבה"
גובה 30 ס"מ רוחב 50-90 ס"מ
פוגה אופקית 1 ס"מ פוגה
פוגה אנכית מינימלית

טיח חוץ אקרילי
גוון ומרקם לפי
בחירת האדריכל

פני פיתוח
בתוך המגרש

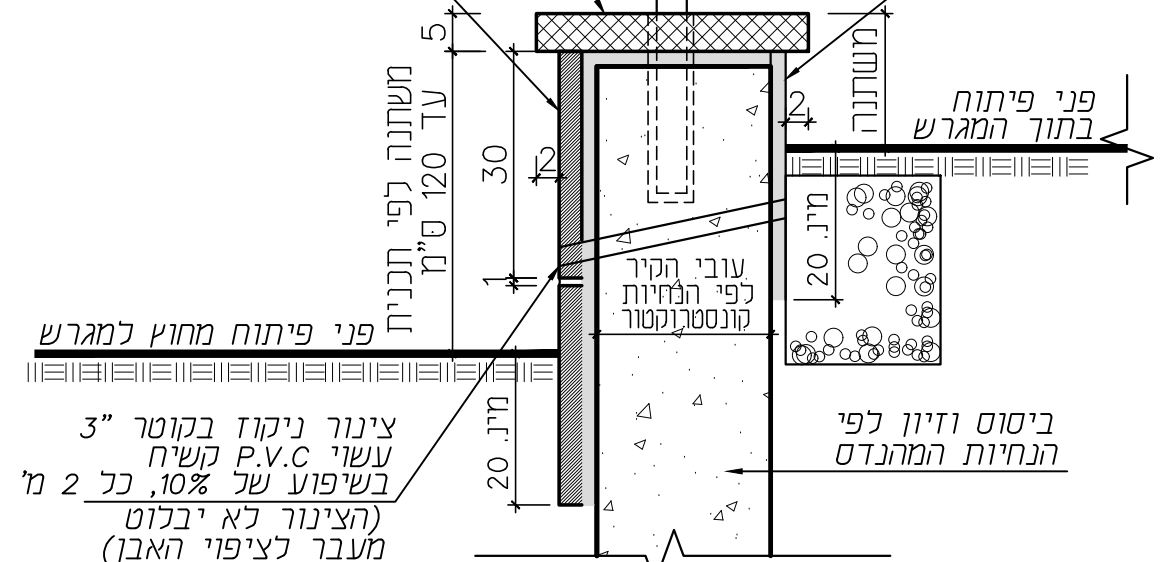
פני פיתוח מחוץ למגרש

צינור ניקוז בקוטר 3"
עשוי P.V.C קשיח
בשיפוע של 10%, כל 2 מ'
(הצינור לא יבלוט
מעבר לציפוי האבן)

עובי הקיר
לפי הנחיות
קונסטרוקטור

ביסוס וזיון לפי
הנחיות המהנדס

חתך טיפוסי קיר בגובה עד 120 ס"מ



הערות:

6. אורך האבן המנימלי בפינות ובמקרים מיוחדים-15 ס"מ.
7. יש להביא דוגמת אבן חיפוי ודוגמת אבן קופינג לאישור אדריכל הנוף לפני תחילת העבודות.
8. יש להכין קטע קיר לדוגמה לאישור אדריכל הנוף באורך מינ. 2 מ' כולל חיפוי וקופינג, לפני תחילת העבודות.
9. בקירות שאבהם מעל 1.20 מ' יש לבצע עיגון החיפוי ברשתות בהתאם לתקן

1. כל המידות בס"מ אלא אם צויין אחרת
2. חתך קונסטרוקטיבי לפי הנחיות המהנדס
3. מרחק בין תפרים לפי הנחיות קונסטרוקטור
4. יסוד וזיון לפי הנחיות קונסטרוקטור
5. מילוי הטיט בין האבנים, הכיחול, יהיה בגוון בהיר זהה לגוון האבן ברוחב 0.5 ס"מ

1

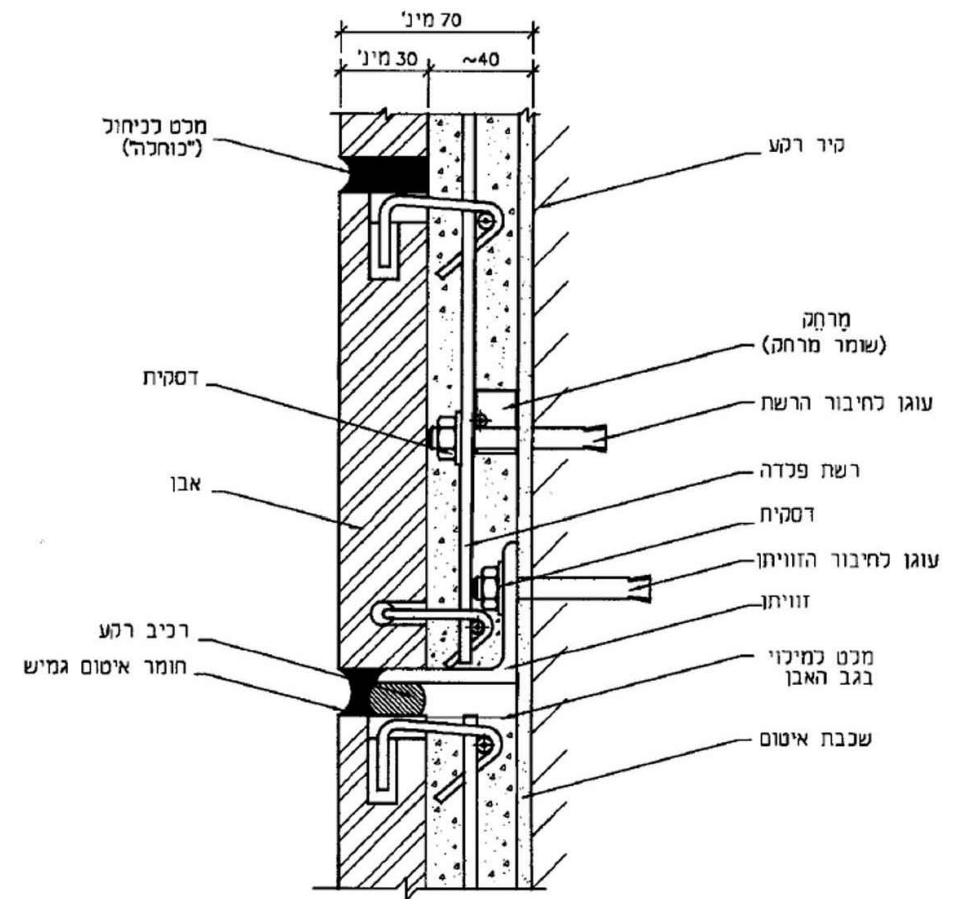
עמוד 1/2

קיר פיתוח / קיר תמך / קיר מסד לגדר מוסדית

קני"מ 1:10

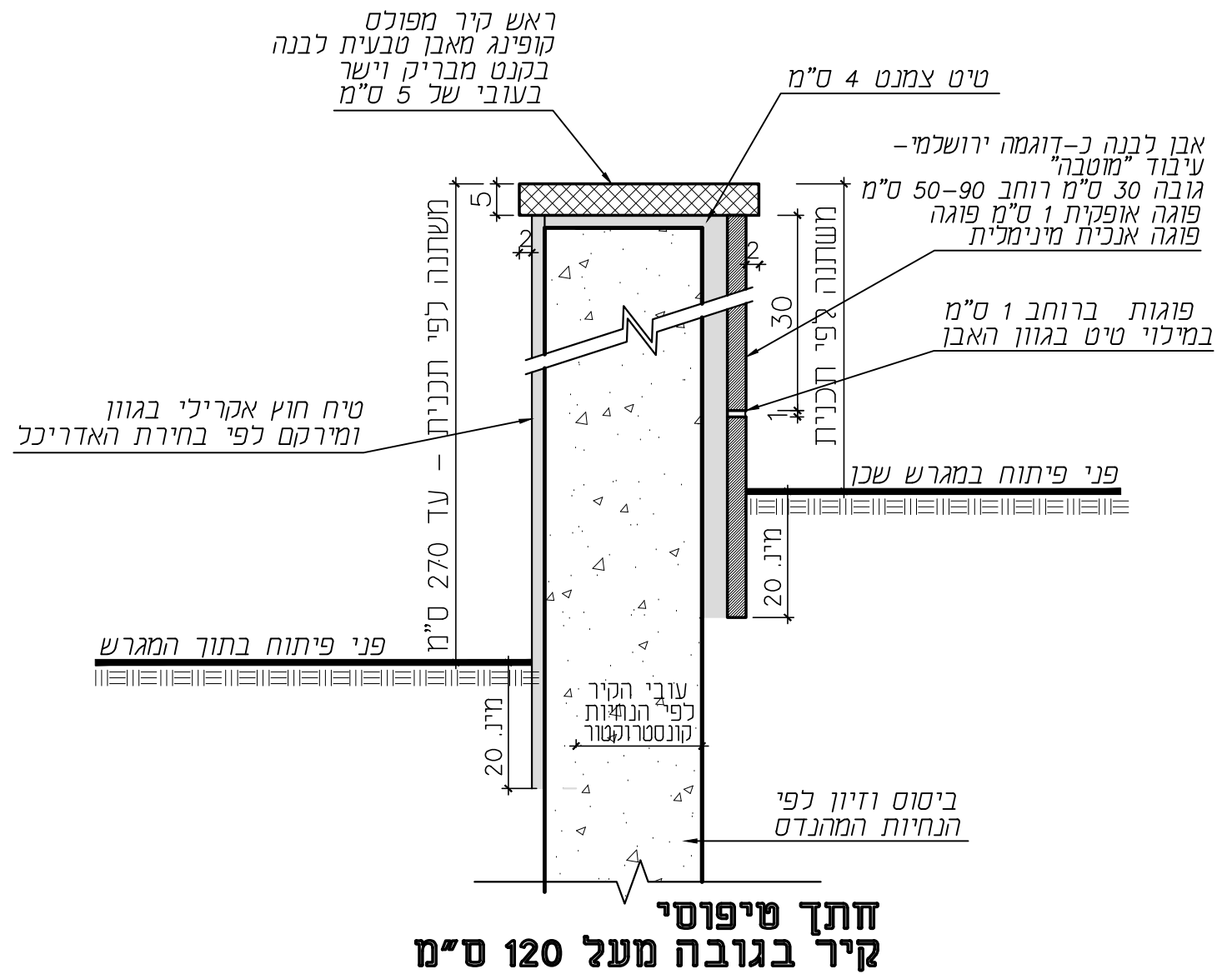
מעונות יום מתחם 02, מגרש 82 כרמי גת

יעל בר-מאור סטודיו לאדריכלות נוף



ציור 2 - קיבוע רטוב בשיטת ההרכבה (המידות במילימטרים, הציור אינו מסורטט לפי קנה מידה)

הגדלה A
מתוך תקן 2378



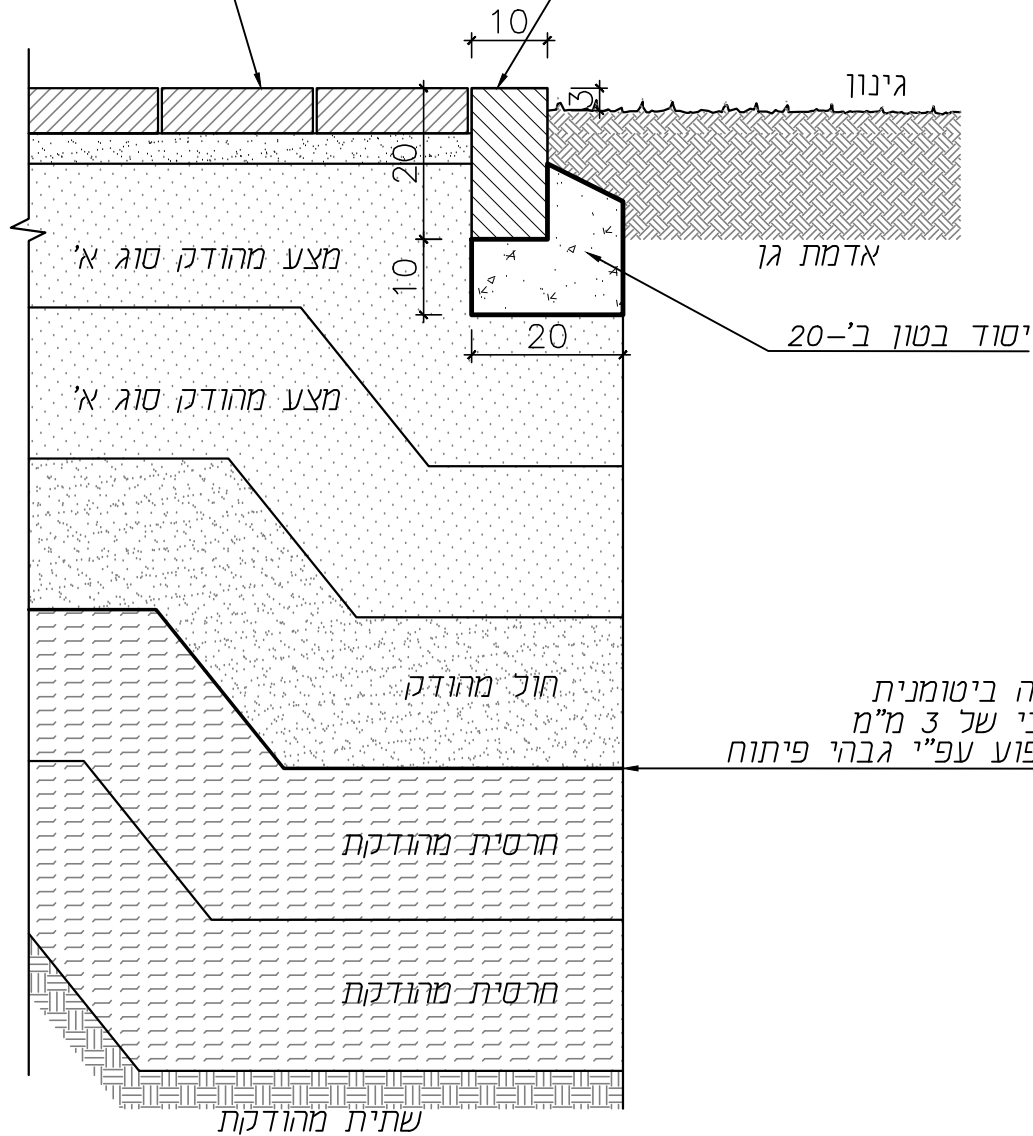
- הערות:
1. כל המידות בס"מ אלא אם צויין אחרת
 2. חתך קונסטרוקטיבי לפי הנחיות המהנדס
 3. מרחק בין תפרים לפי הנחיות קונסטרוקטור
 4. יסוד וזיון לפי הנחיות קונסטרוקטור
 5. מילוי הטיט בין האבנים, הכיחול, יהיה בגוון בהיר זהה לגוון האבן ברוחב 1 ס"מ

6. אורך האבן המנימלי בפינות ובמקרים מיוחדים-15 ס"מ.
7. יש להביא דוגמת אבן חיפוי ודוגמת אבן קופינג לאישור אדריכל הנוף לפני תחילת העבודות.
8. יש להכין קטע קיר לדוגמה לאישור אדריכל הנוף באורך מינ. 2 מ' כולל חיפוי וקופינג, לפני תחילת העבודות.
9. בקירות שגבהם מעל 1.20 מ' יש לבצע עיגון החיפוי ברשתות בהתאם לתקן

1 עמוד 2/2	קיר פיתוח / קיר תמך / קיר מסד לגדר מוסדית	מעונות יום מתחם 02, מגרש 82 כרמי גת
	קני"מ 1:10	יעל בר-מאור סטודיו לאדריכלות נוף

ריצוף משתלבות
לפי תכנית

אבן גן 10/20/100 ללא פזה
מק"ט 11430127 בגוון אפור
של חברת "איטונג" או ש"ע

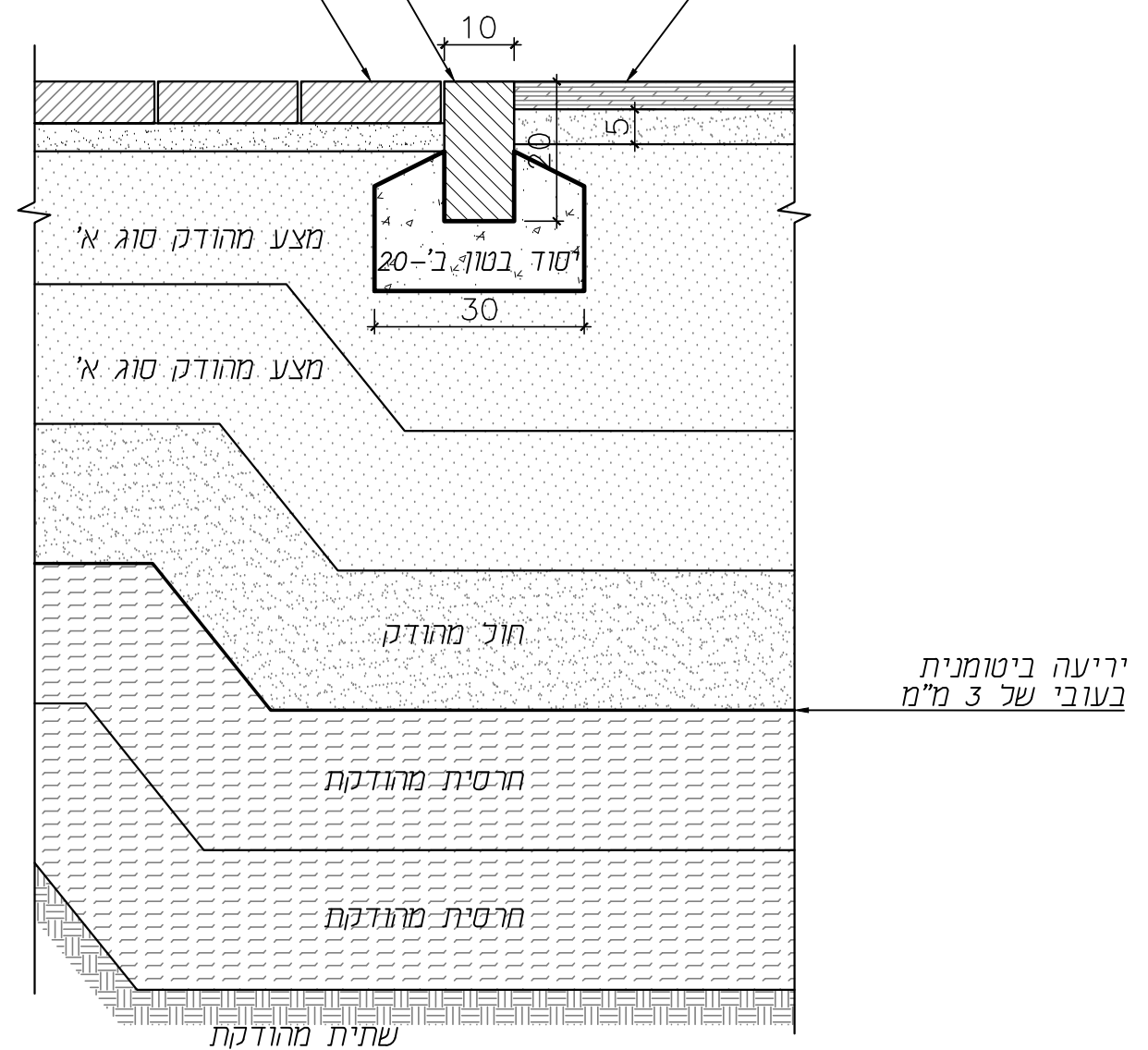


חתך טיפוסי במפגש עם גינון

אבן גן 10/20/100 ללא פזה
מק"ט 11430127 בגוון אפור
של חברת "איטונג" או ש"ע

פליטיב + דשא סינתטי
ראה פרט 40

ריצוף משתלבות
לפי תכנית



חתך טיפוסי במפגש עם דשא סינתטי

יריעה ביטומנית
בעובי של 3 מ"מ
בשיפוע עפ"י גבהי פיתוח

יריעה ביטומנית
בעובי של 3 מ"מ

הערות:

- אין לשבור אבנים. קיטום אבנים במקרה הצורך יעשה על ידי ניסור מדוייק בשטח באמצעות דיסק בלבד.
- כל המידות בס"מ אלא אם צויין אחרת
- עובי שכבות התשתית לפי הנחיות מהנדס.

2

אבן גן

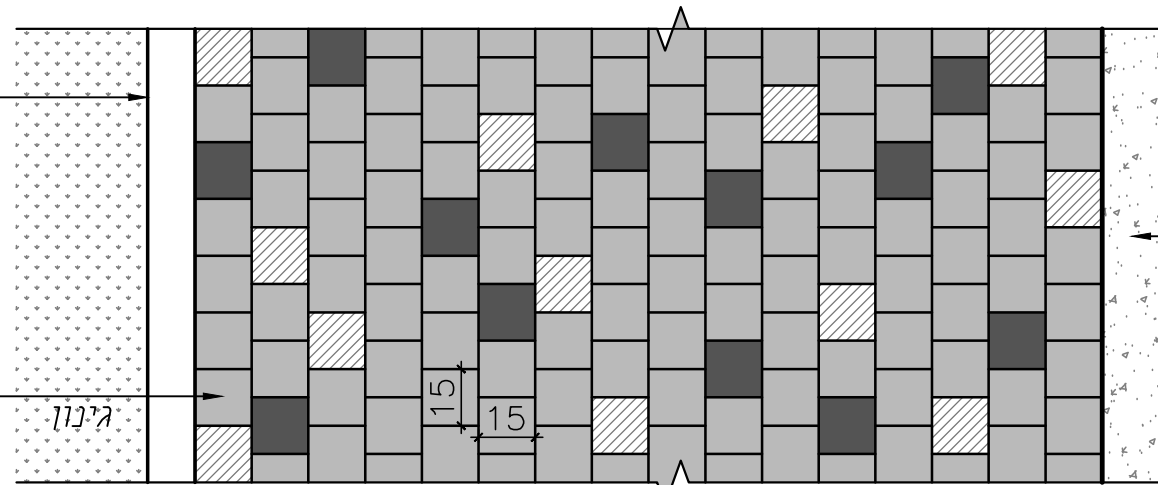
קני"מ 1:10

מעונות יום מתחם 02, מגרש 82 כרמי גת

יעל בר-מאור סטודיו לאדריכלות נוף

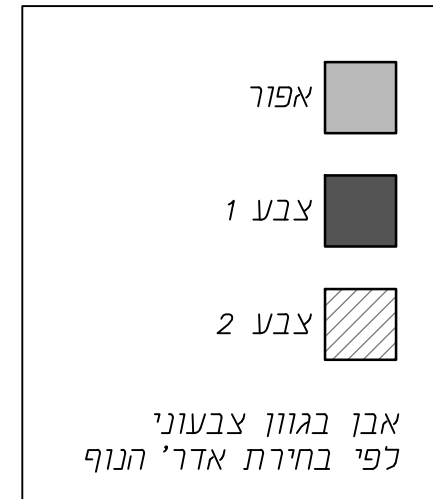
אבן גו 10/20/100 ללא פזה
מק"ט 11430127 בגוון אפור
של חברת "איטונג" או ש"ע

אבנים משתלבות "ונציה ריבוע 15"
במידות 15/15/6 מק"ט 12721506
של חברת איטונג או ש"ע
בגמר מלוטש, שילוב צבעים
ביחס של 70% אפור, 15% צבע 1, 15% צבע 2
גוונים לפי בחירת אדריכל הנוף



תכנית טיפוסית ריצוף במפגש עם גינון ועם קיר

מקרא גוונים:

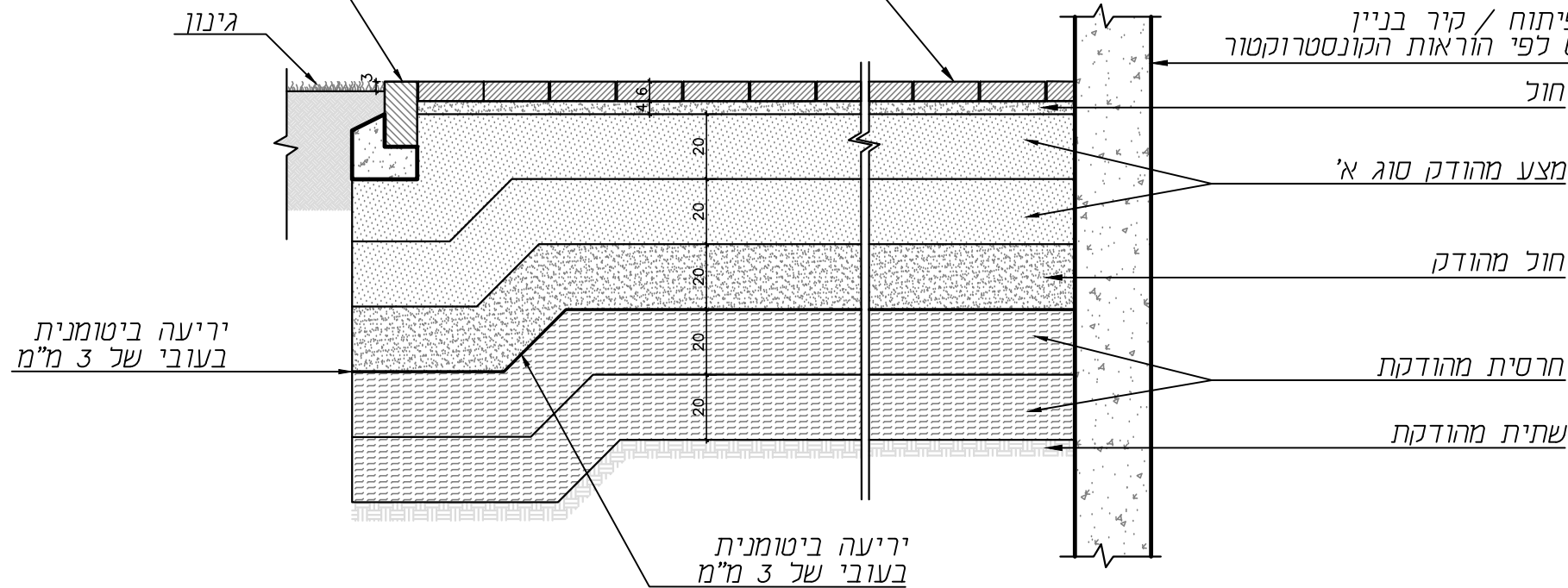


אבן גו 10/20/100 ללא פזה
מק"ט 11430127 בגוון אפור
של חברת "איטונג" או ש"ע
ראה פרט 2

אבנים משתלבות "ונציה ריבוע 15"
במידות 15/15/6 מק"ט 12721506
של חברת איטונג או ש"ע
בגמר מלוטש, שילוב צבעים

גינון

קיר פיתוח / קיר בניין
ביסוס לפי הוראות הקונסטרוקטור



חתך טיפוסי

- הערות:
1. חיתוך אבנים יעשה בניסור בשטח. אין לשבור אבנים!
 2. כל המידות בס"מ אלא אם צויין אחרת
 3. עובי שכבות הביסוס בהתאם להנחיות יועץ קרקע
 4. יש לקבל דוגמא לפני ביצוע
 5. חיתוך אבנים בקצה ריצוף יעשה בשטח בחיתוך מדויק ע"י מסור דיסק

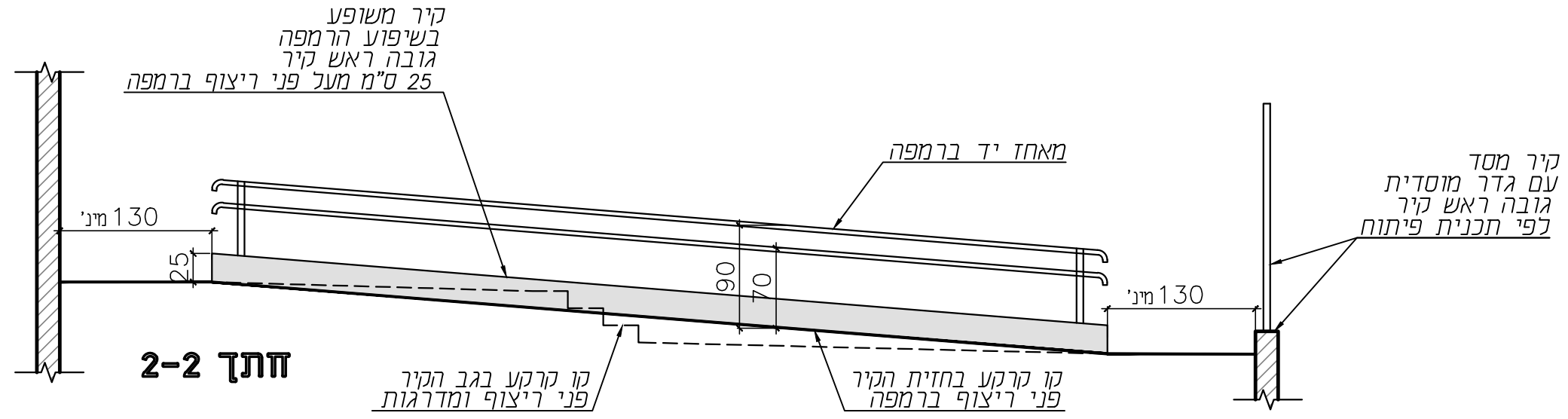
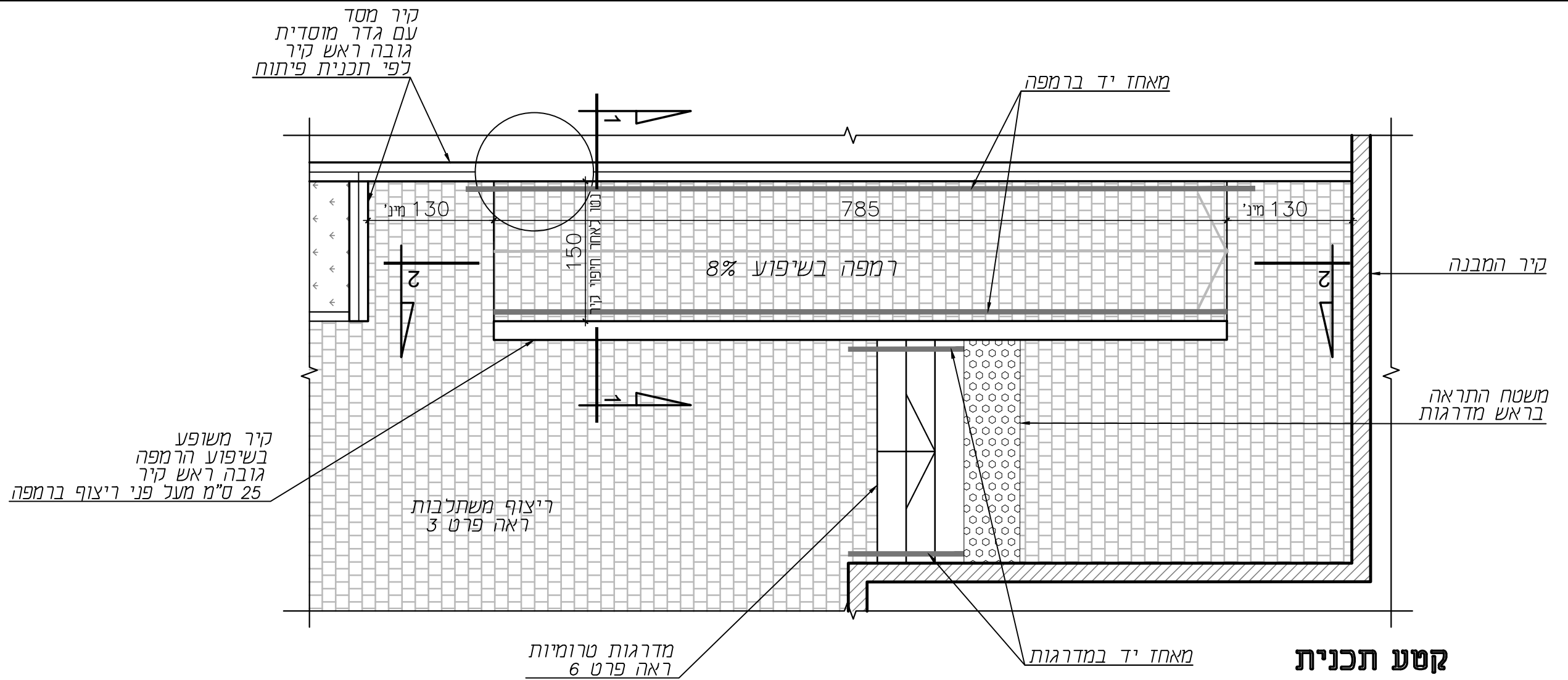
3

ריצוף משתלבות ברחבת כניסה ראשית

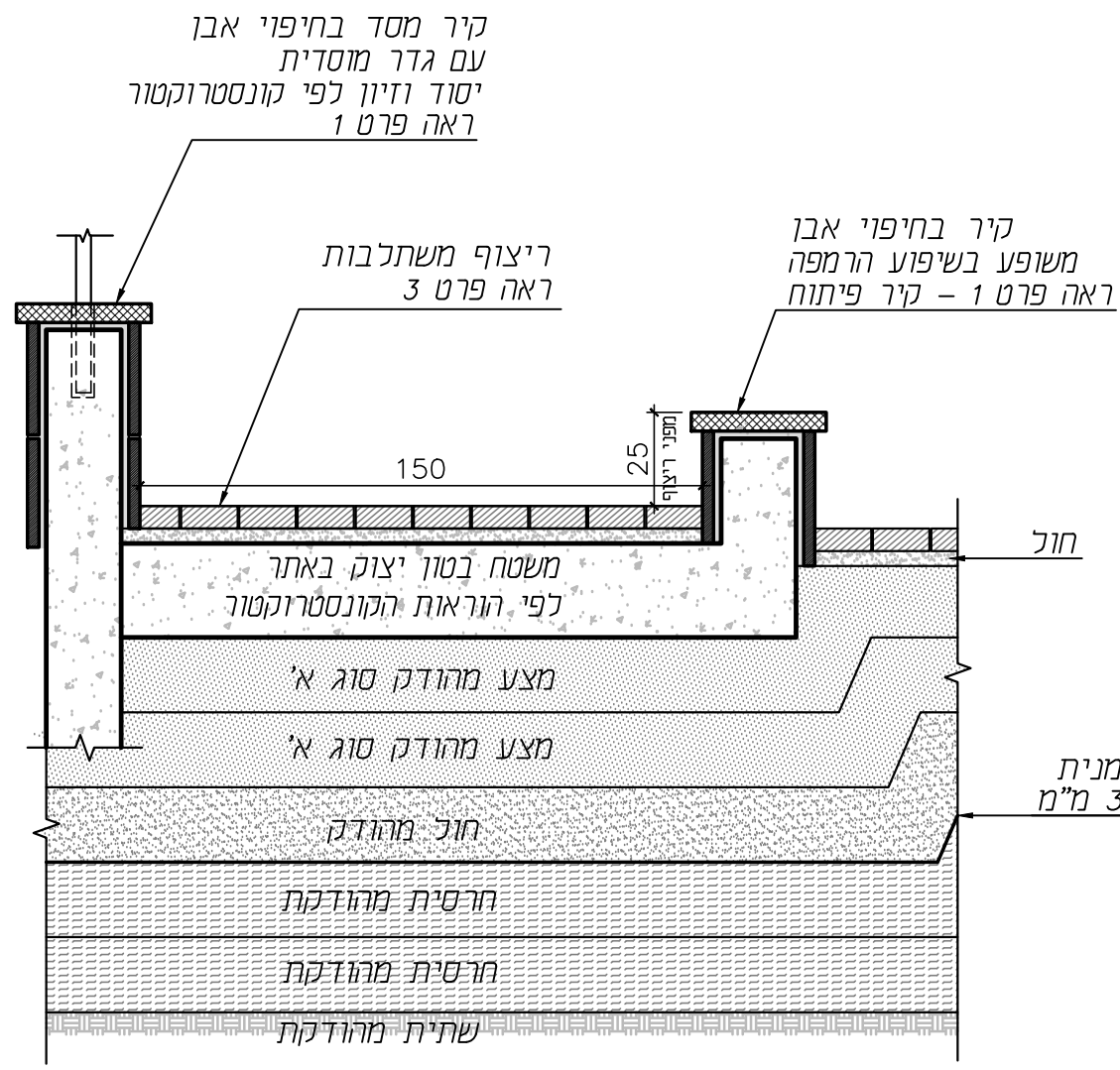
קני"מ 1:20

מעונות יום מתחם 02, מגרש 82 כרמי גת

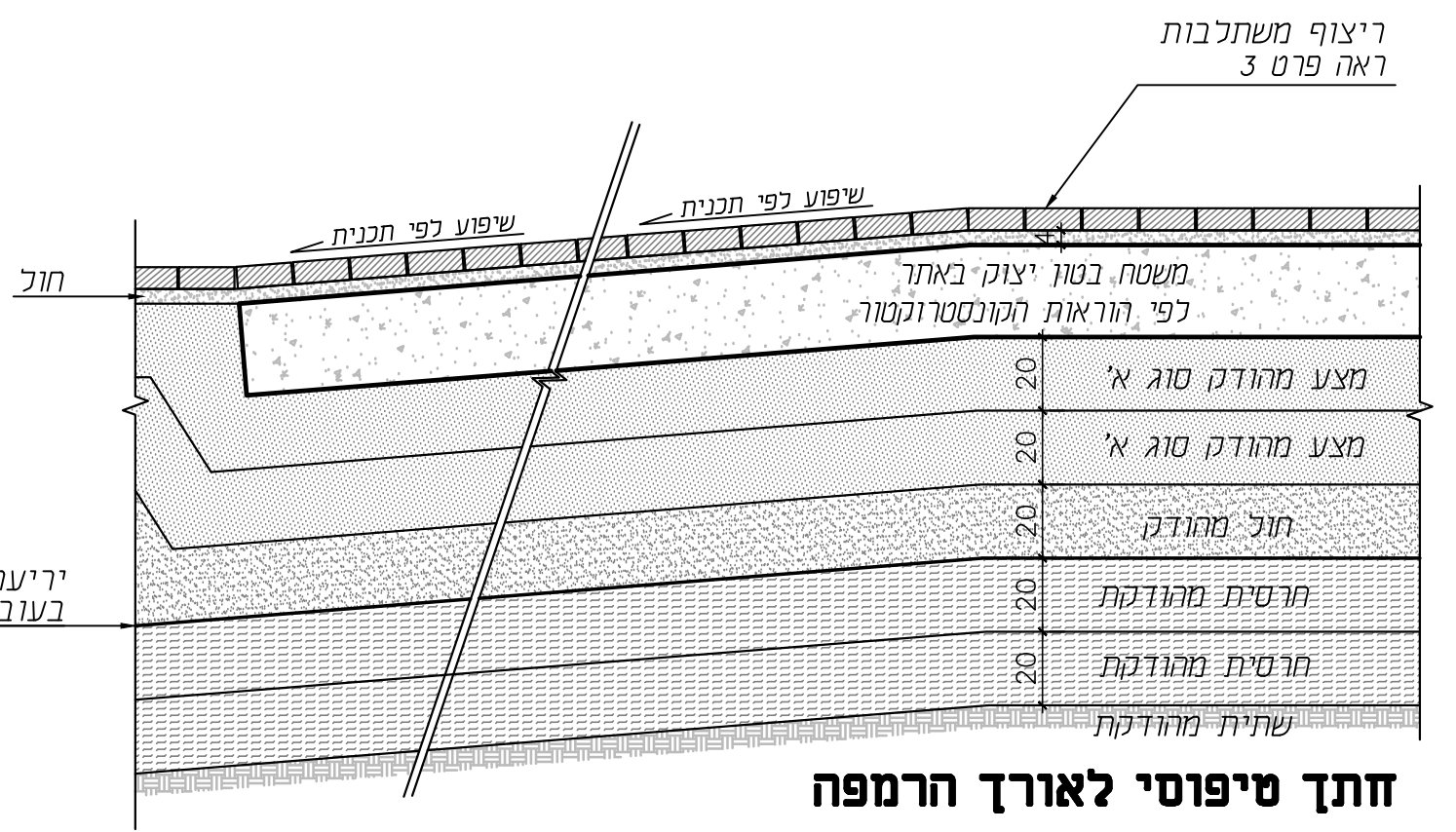
יעל בר-מאור סטודיו לאדריכלות נוף



4 עמוד 1/2	רמפה בריצוף משתלבות	מעונות יום מתחם 02, מגרש 82 כרמי גת
	קני"מ 1:50	יעל בר-מאור סטודיו לאדריכלות נוף



חתך 1-1
חתך טיפוסי לרוחב הרמפה



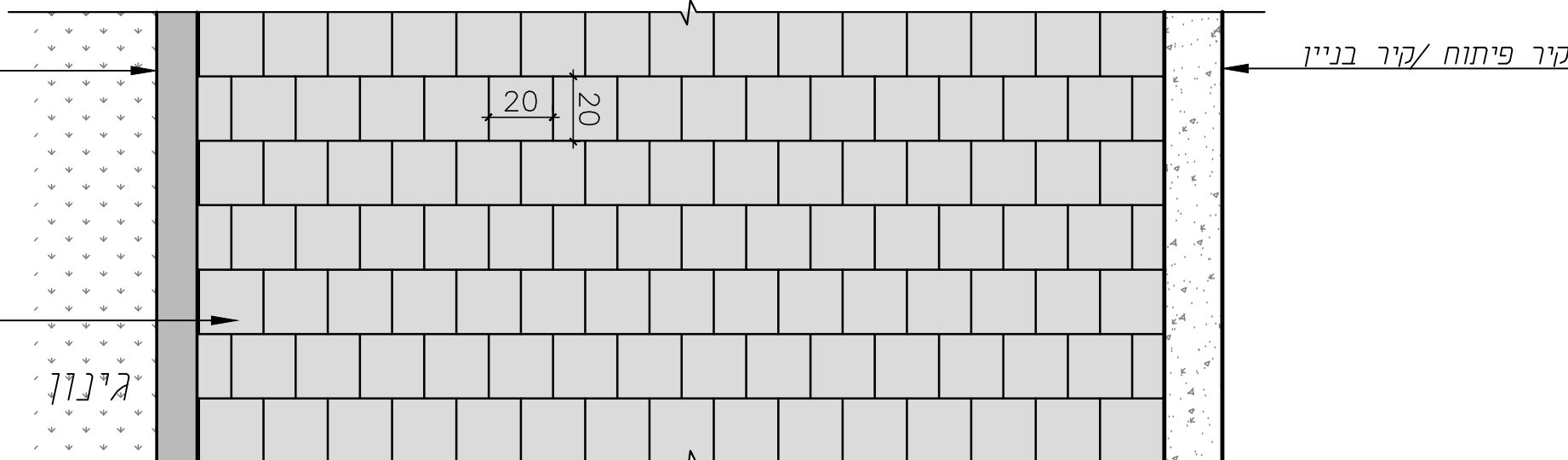
חתך טיפוסי לאורך הרמפה

הערות:

1. כל המידות בס"מ אלא אם צויין אחרת
2. חתך קונסטרוקטיבי ראה תכנית קונסטרוקציה
3. מרחק בין תפרים לפי הנחיות קונסטרוקטור
4. יסוד וזיון לפי הנחיות קונסטרוקטור
5. עובי שכבות מצעים לפי הנחיות יועץ קרקע

אבן גן 10/20/100 ללא פזה
מק"ט 11430127 בגוון אפור
של חברת "איטונג" או ש"ע

אבנים משתלבות "עשרונים ריבוע"
במידות 20/20/6 מק"ט 12713006
של חברת איטונג או ש"ע
בגוון אפור קלאסי 5, גמר מלוטש
שימוש באבנים מחומר ממוחזר
הנחה בדוגמת בניה



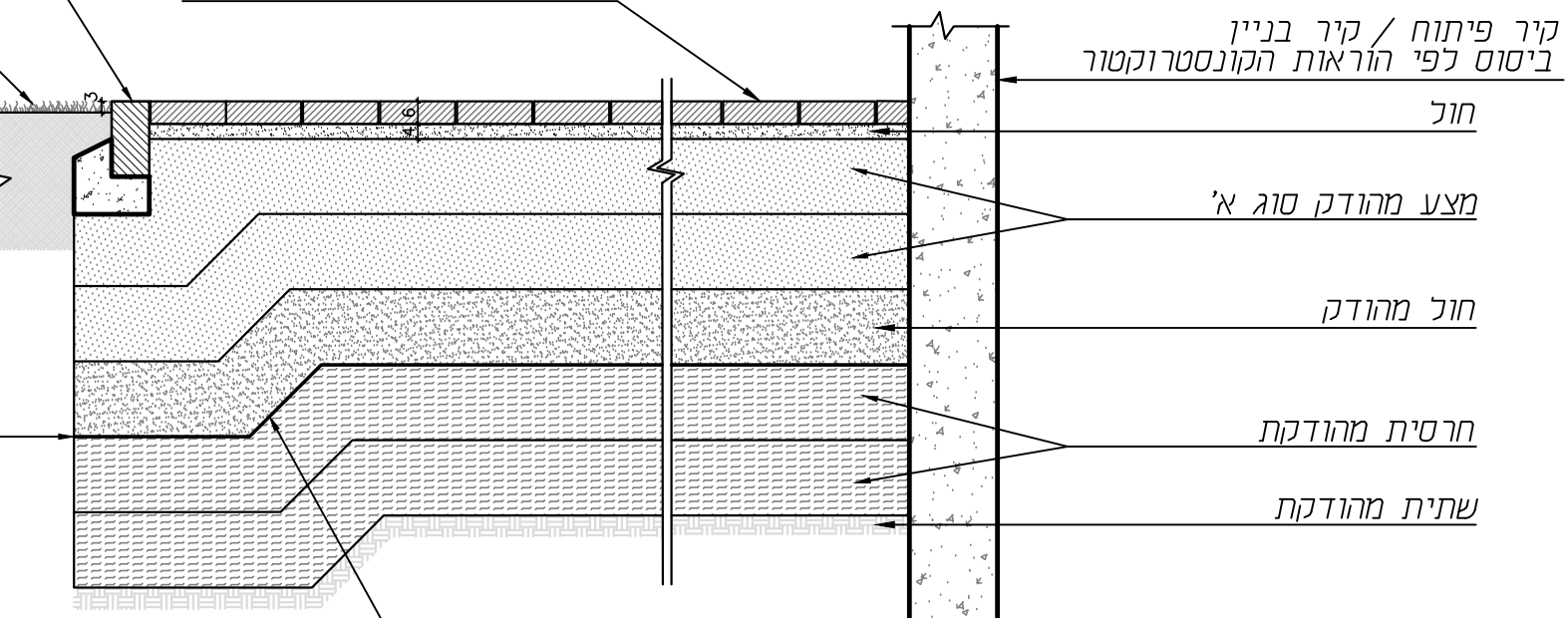
תכנית טיפוסית ריצוף במפגש עם גינון ועם קיר

אבן גן 10/20/100 ללא פזה
מק"ט 11430127 בגוון אפור
של חברת "איטונג" או ש"ע
ראה פרט 2

אבנים משתלבות "עשרונים ריבוע"
במידות 20/20/6 מק"ט 12713006
של חברת איטונג או ש"ע
בגוון אפור קלאסי 5, גמר מלוטש
שימוש באבנים מחומר ממוחזר

גינון / דשא סינתטי

יריעה ביטומנית
בעובי של 3 מ"מ

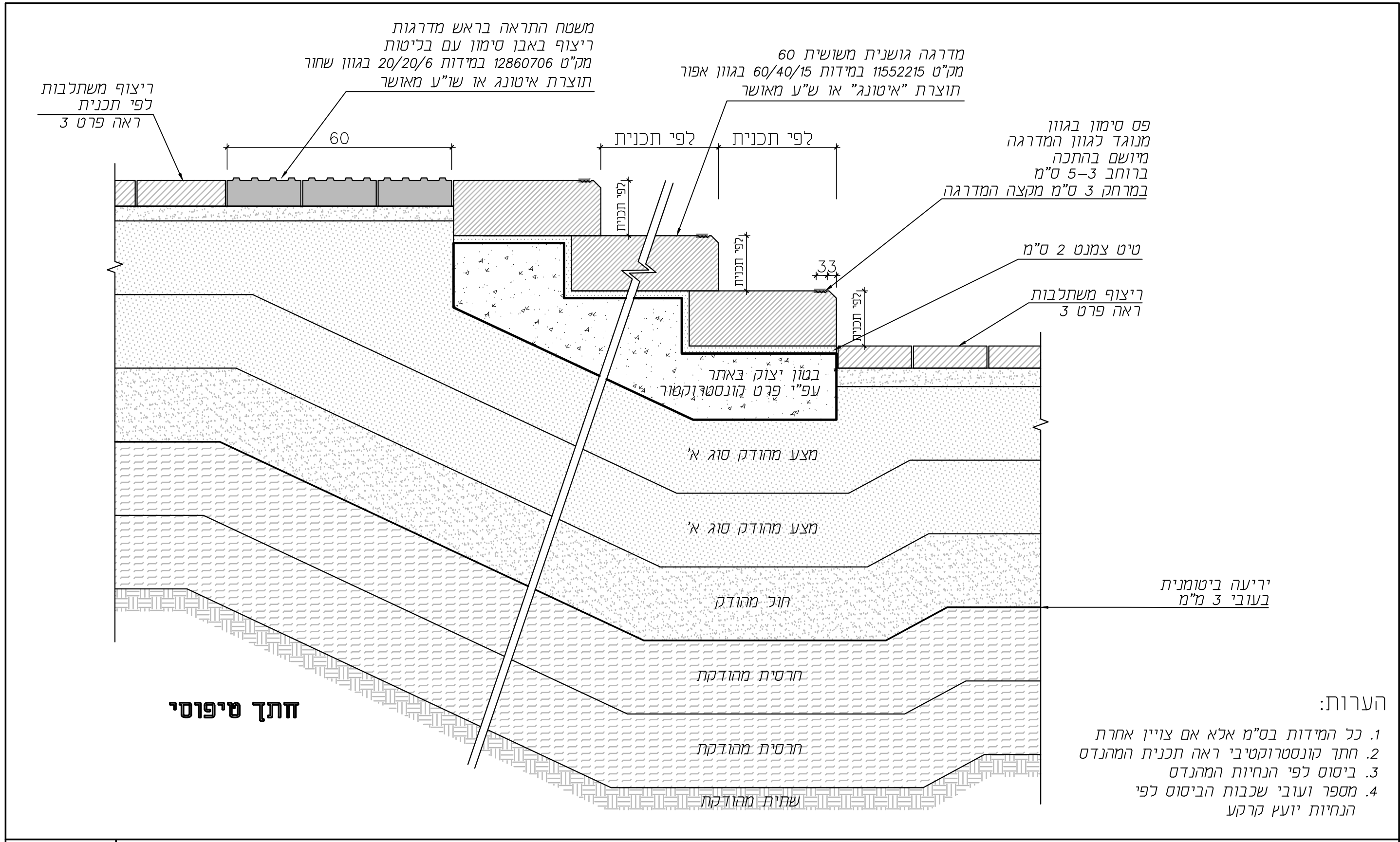


חתך טיפוסי

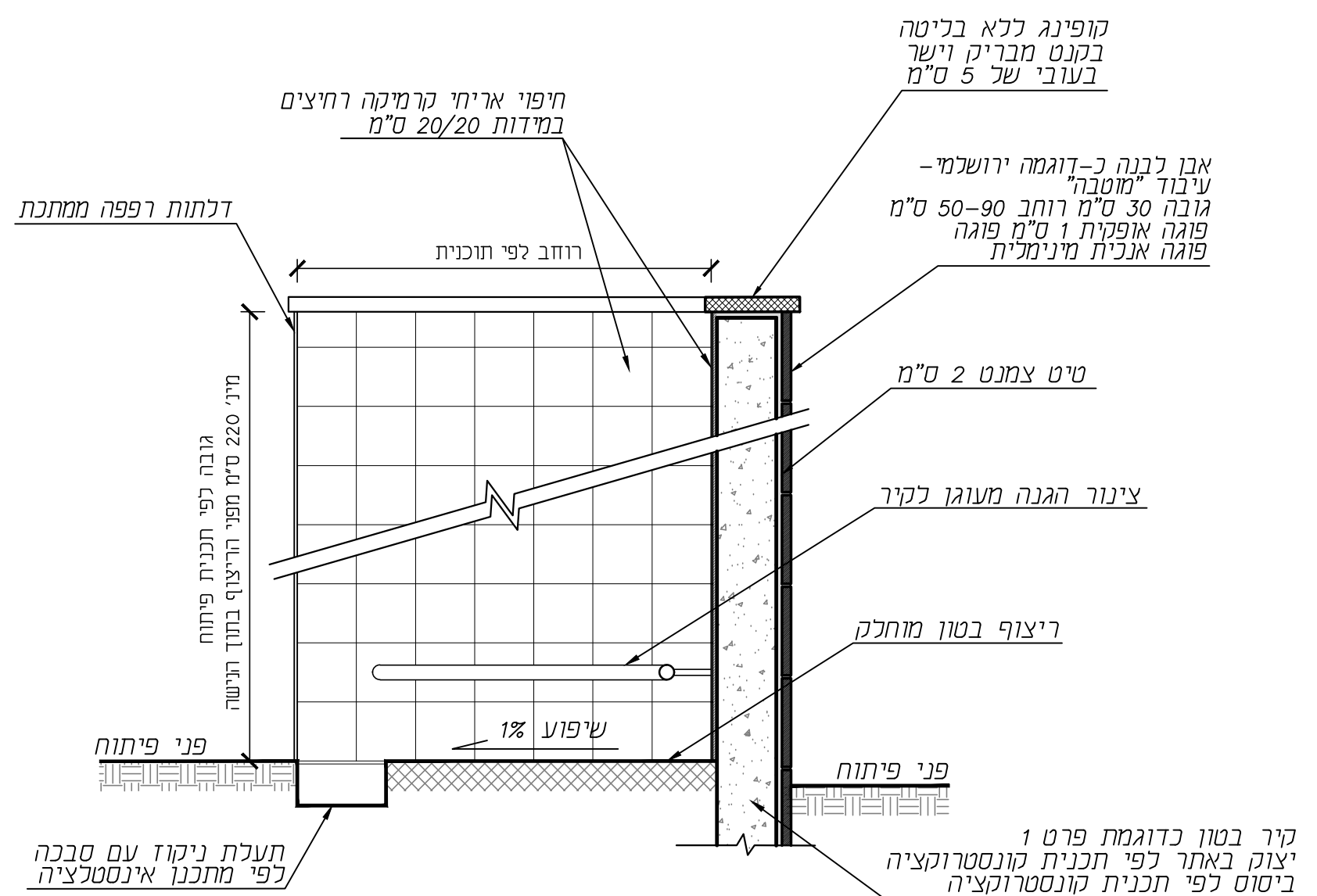
יריעה ביטומנית
בעובי של 3 מ"מ

- הערות:
1. חיתוך אבנים יעשה בניסור בשטח. אין לשבור אבנים!
 2. כל המידות בס"מ אלא אם צויין אחרת
 3. עובי שכבות הביסוס בהתאם להנחיות יועץ קרקע
 4. יש לקבל דוגמא לפני ביצוע
 5. חיתוך אבנים בקצה ריצוף יעשה בשטח בחיתוך מדויק ע"י מסור דיסק

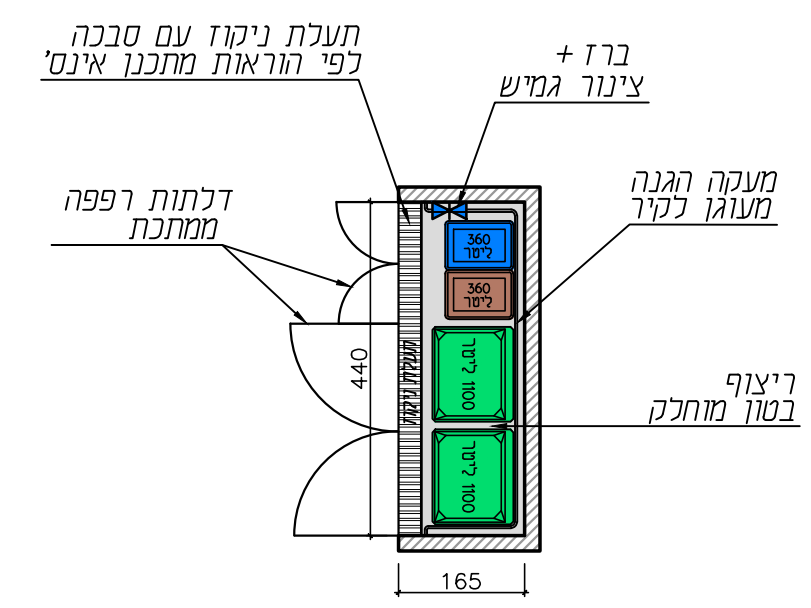
5	ריצוף משתלבות בחצר הגן	מעונות יום מתחם 02, מגרש 82 כרמי גת
	קנ"מ 1:20	יעל בר-מאור סטודיו לאדריכלות נוף



6	מדרגות טרומיות + משטח התראה	מעונות יום מתחם 02, מגרש 82 כרמי גת
	קנ"מ 1:10	יעל בר-מאור סטודיו לאדריכלות נוף



חתך טיפוסי קנ"מ 1:20



תכנית בקנ"מ 1:50

הערות: - חתך קונסטרוקטיבי ראה תכנית המהנדס
 - מרחק בין תפרים לפי הנחיות קונסטרוקטור
 - יסוד וזיון לפי תכנית קונסטרוקציה
 - כל המידות בס"מ אלא אם צויין אחרת
 - גובה ראש קיר לפי תכנית פיתוח
 - כל חלקי המתכת מגלוונים באבץ חם וצבועים בצביעה אלקטרוסטטית בתנור בגוון RAL7011

7

מסתור אשפה לא מקורה

קנ"מ 1:20

מעונות יום מתחם 02, מגרש 82 כרמי גת

יעל בר-מאור סטודיו לאדריכלות נוף

קופינג ללא בליטה
בקנט מבריק וישר
בעובי של 5 ס"מ

אבן לבנה נ-דוגמה ירושלמי-
עיבוד "מטבה"
גובה 30 ס"מ רוחב 50-90 ס"מ
פוגה אופקית 1 ס"מ פוגה
אנכית מינימלית

קיר פיתוח מבטון יצוק באתר
לפי תכנית קונסטרוקציה
גובה קיר לפי תכנית פיתוח
ראה פרט 1

פני פיתוח בחצר הגן

בריח פנימי

פני מדרכה

טיח חוץ אקרילי בגוון
ומירקם לפי בחירת האדריכל

ביטום לפי תכנית קונסטרוקציה

חתך טיפוסי קנ"מ 1:10



משקוף
מפרופיל מרובע
60X60

קבוע פח
בעובי 2 מ"מ

משקוף
מפרופיל מרובע
60X60

פח בחיתוך צורתי
בעובי 2 מ"מ
מרותך לפרופילים
האנכיים ולמסגרת

מנעול צילינדר
עם ידית "כדור"

דלת רפפה ממתכת

מסגרת כנף
מפרופיל מרובע
40X40

קיר מסד +
גדר מוסדית
ראה פרט 1

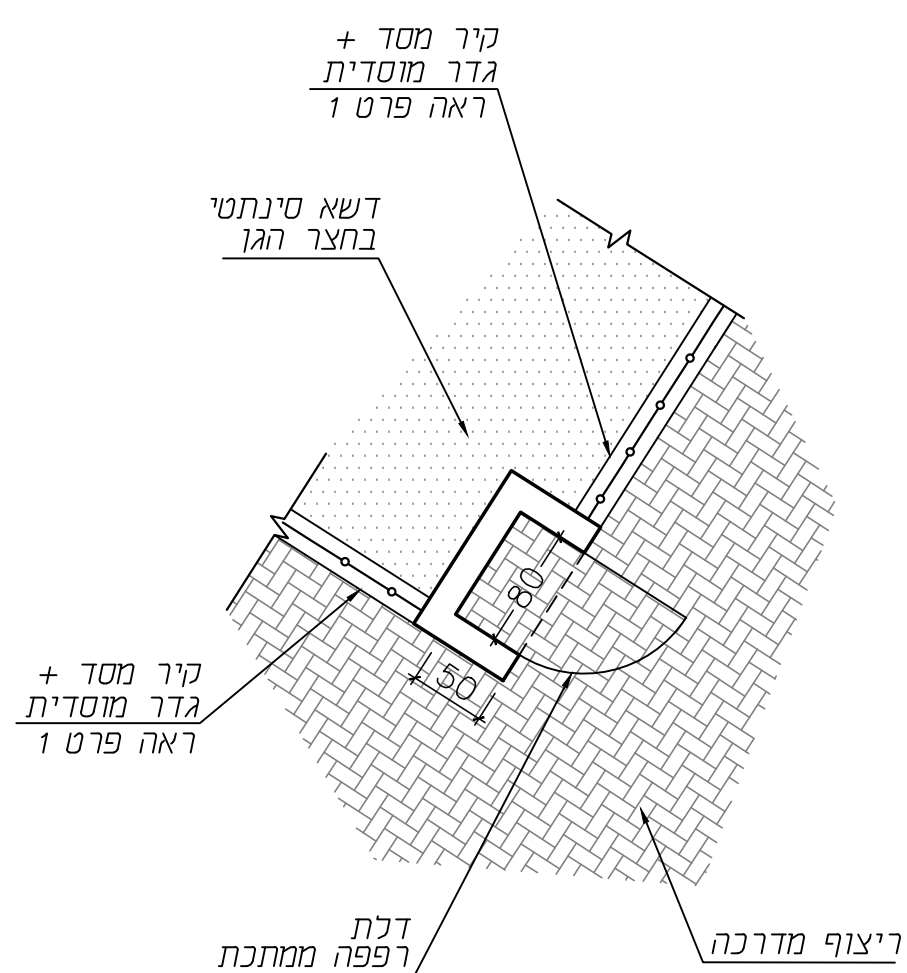
דשא סינתטי
בחצר הגן

קיר מסד +
גדר מוסדית
ראה פרט 1

דלת
רפפה ממתכת

ריצוף מדרכה

תוכנית קנ"מ 1:50



הערות:
- חתך קונסטרוקטיבי ראה תכנית המהנדס
- מרחק בין תפרים לפי הנחיות קונסטרוקטור
- יסוד ודיון לפי תכנית קונסטרוקציה
- כל המידות בס"מ אלא אם צויין אחרת
- גובה ראש קיר לפי תכנית פיתוח
- כל חלקי המתכת מגלוונים באבץ חם וצבועים בצביעה אלקטרוסטטית בתנור בגוון RAL7011
- באחריות הקבלן לוודא התאמה לדרישות חברת החשמל

8

עמוד 1/2

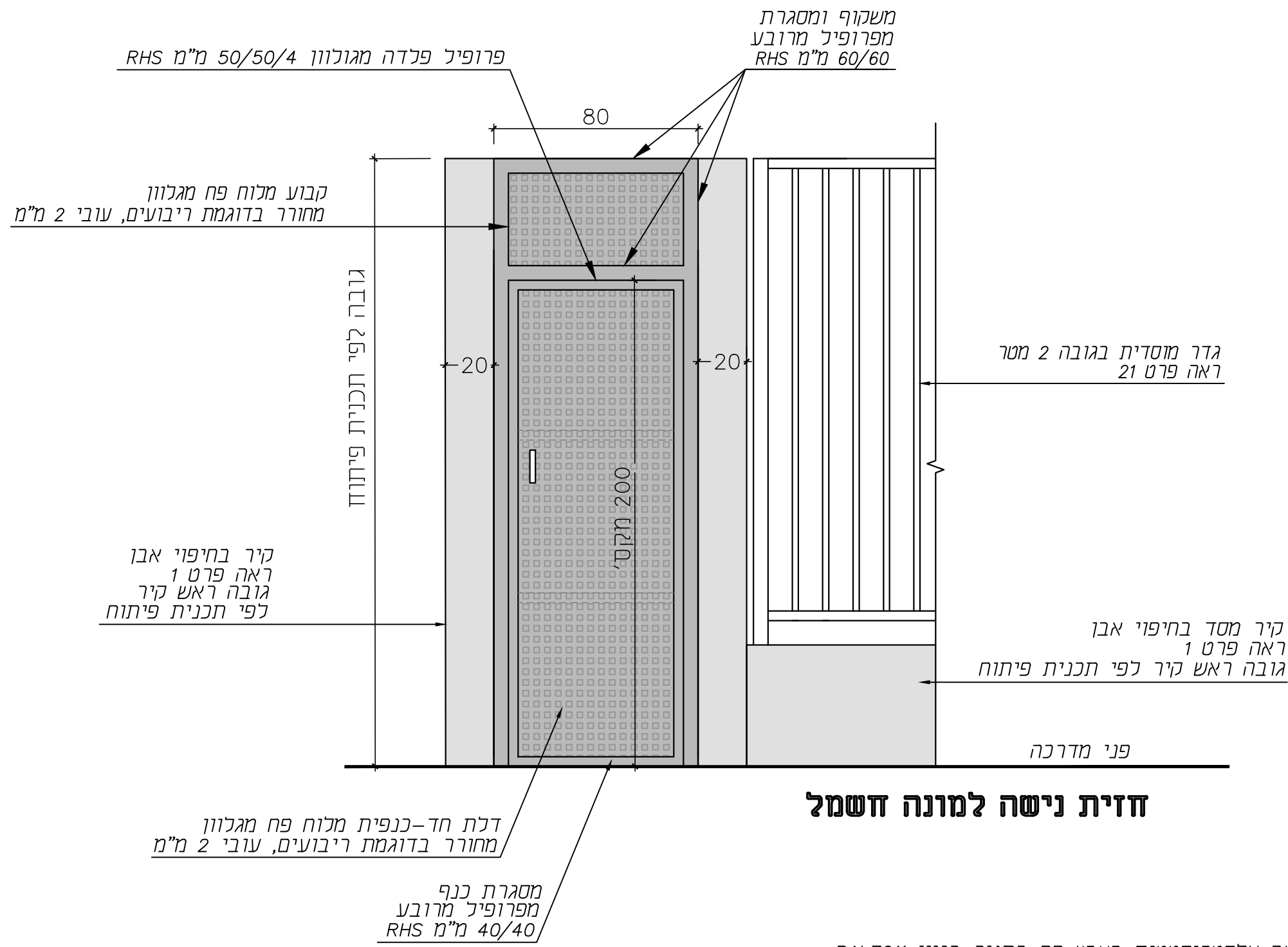
נישה למונה חשמל

קנ"מ משתנה

מעונות יום מתחם 02, מגרש 82 כרמי גת

יעל בר-מאור סטודיו לאדריכלות נון

מידות סופיות
יש לקחת לאחר
בניית הקיר
והשלמת החיפוי



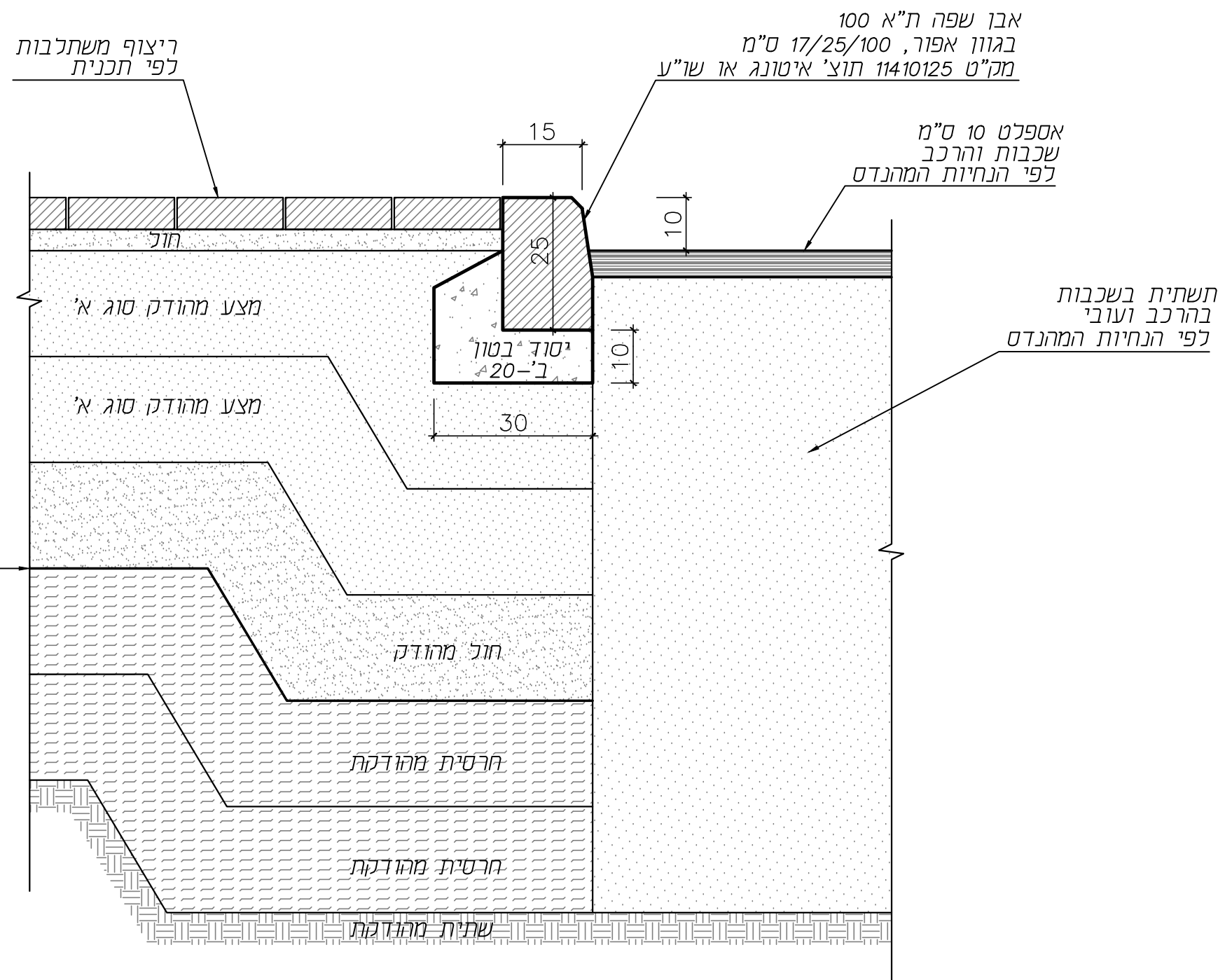
חזית נישה למונה חשמל

הערות:
- חתך קונסטרוקטיבי ראה תכנית המהנדס
- מרחק בין תפרים לפי הנחיות קונסטרוקטור
- יסוד וזיון לפי תכנית קונסטרוקציה
- כל המידות בס"מ אלא אם צויין אחרת
- גובה ראש קיר לפי תכנית פיתוח
- כל חלקי המתכת מגלוונים וצבועים בצביעה אלקטרוסטטית באבץ חם בתנור בגוון RAL7011
- באחריות הקבלן לוודא התאמה לדרישות חברת החשמל

8
עמוד 2/2

נישה למונה חשמל
קנ"מ 1:20

מעונות יום מתחם 02, מגרש 82 כרמי גת
יעל בר-מאור סטודיו לאדריכלות נוף



חתך טיפוסי

- הערות:
- אין לשבור אבנים. קיטום אבנים במקרה הצורך יעשה על ידי ניסור מדוייק בשטח באמצעות דיסק בלבד.
 - כל המידות בס"מ אלא אם צויין אחרת
 - עובי שכבות התשתית לפי הנחיות מהנדס.

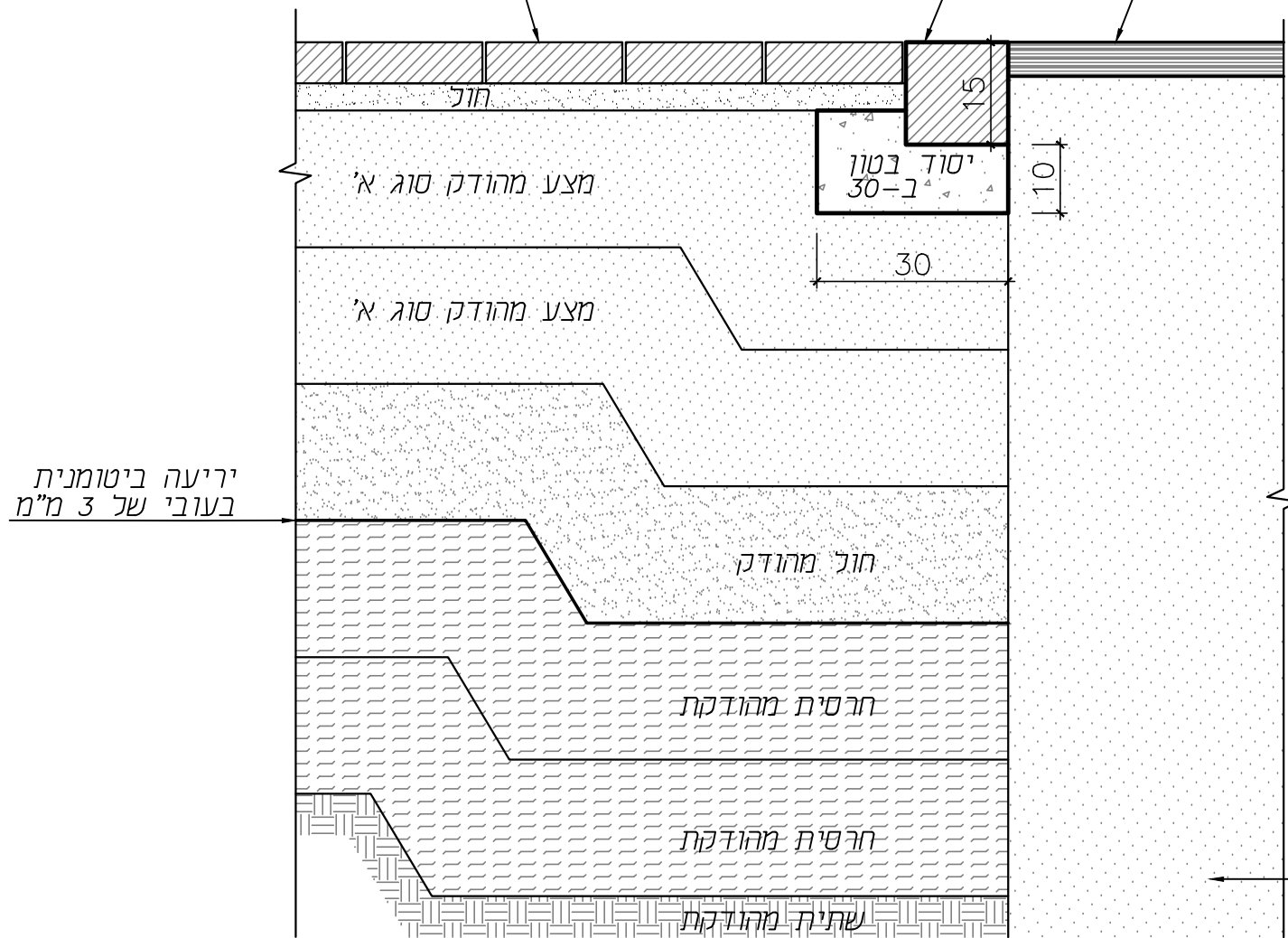
10	מעונות יום מתחם 02, מגרש 82 כרמי גת - חניה
	יעל בר-מאור סטודיו לאדריכלות נוף

אבן שפה כביש
קני"מ 1:10

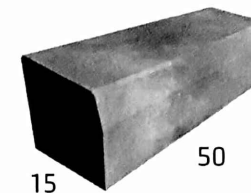
אבן שפה כביש מונמכת
 בגוון אפור, 15/15/50 ס"מ
 תוצרת איטונג או שו"ע מאושר

אספלט בעובי 10 ס"מ
 שכבות והרכב
 לפי הנחיות המהנדס

ריצוף משתלבות
 לפי תכנית

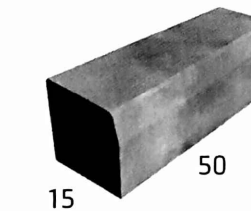


חתך טיפוסי קנ"מ 1:10



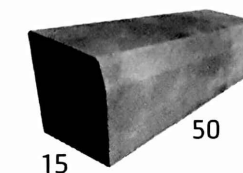
אבן שפה מונמכת - ימין

מק"ט 11413351



אבן שפה מונמכת - מרכז

מק"ט 11413350



אבן שפה מונמכת - שמאל

מק"ט 11413352

אבן מותאמת למוגבלי תנועה במעבר חצייה בשילוב עם אבן שפה. האבן מתאימה לשימוש בכניסה לחניה.

ללא קנ"מ

תשתית בשכבות
 בהרכב ועובי
 לפי הנחיות המהנדס

הערות:

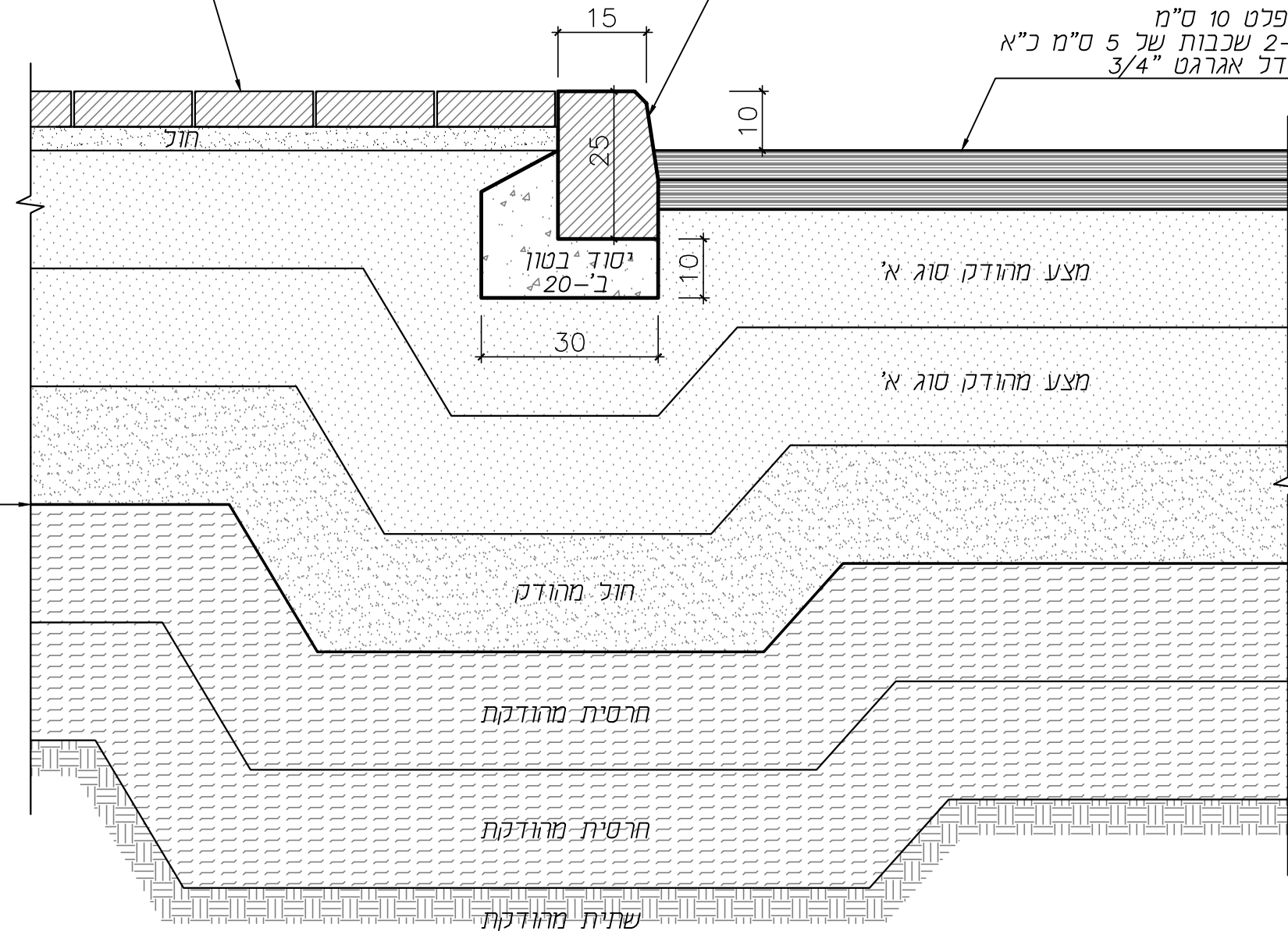
- אין לשבור אבנים. קיטום אבנים במקרה הצורך יעשה על ידי ניסור מדוייק בשטח באמצעות דיסק בלבד.
- כל המידות בס"מ אלא אם צויין אחרת
- עובי שכבות התשתית לפי הנחיות מהנדס.

פני פיתוח

אבן שפה ת"א 100
בגוון אפור, 17/25/100 ס"מ
מק"ט 11410125 תוצ' איטונג או שר"ע

אספלט 10 ס"מ
ב-2 שכבות של 5 ס"מ כ"א
גודל אגרגט 3/4"

ריצוף משתלבות
לפי תכנית



יריעה ביטומנית
בעובי של 3 מ"מ

חתך טיפוסי

הערות:

- אין לשבור אבנים. קיטום אבנים במקרה הצורך יעשה על ידי ניסור מדוייק בשטח באמצעות דיסק בלבד.
- כל המידות בס"מ אלא אם צויין אחרת
- עובי שכבות התשתית לפי הנחיות מהנדס.

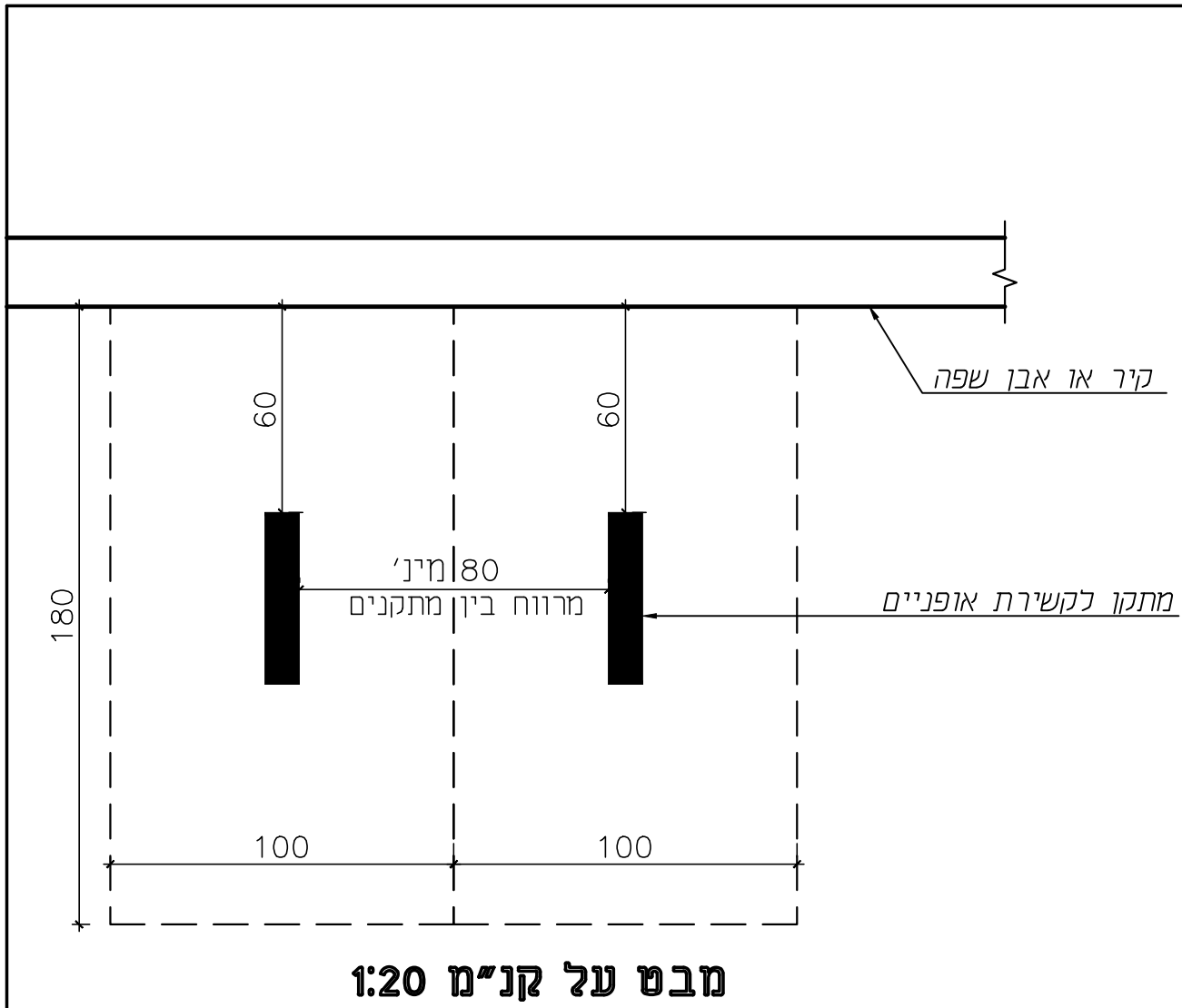
12

אספלט בחניה

קני"מ 1:10

מעונות יום מתחם 02, מגרש 82 כרמי גת - חניה

יעל בר-מאור סטודיו לאדריכלות נוף

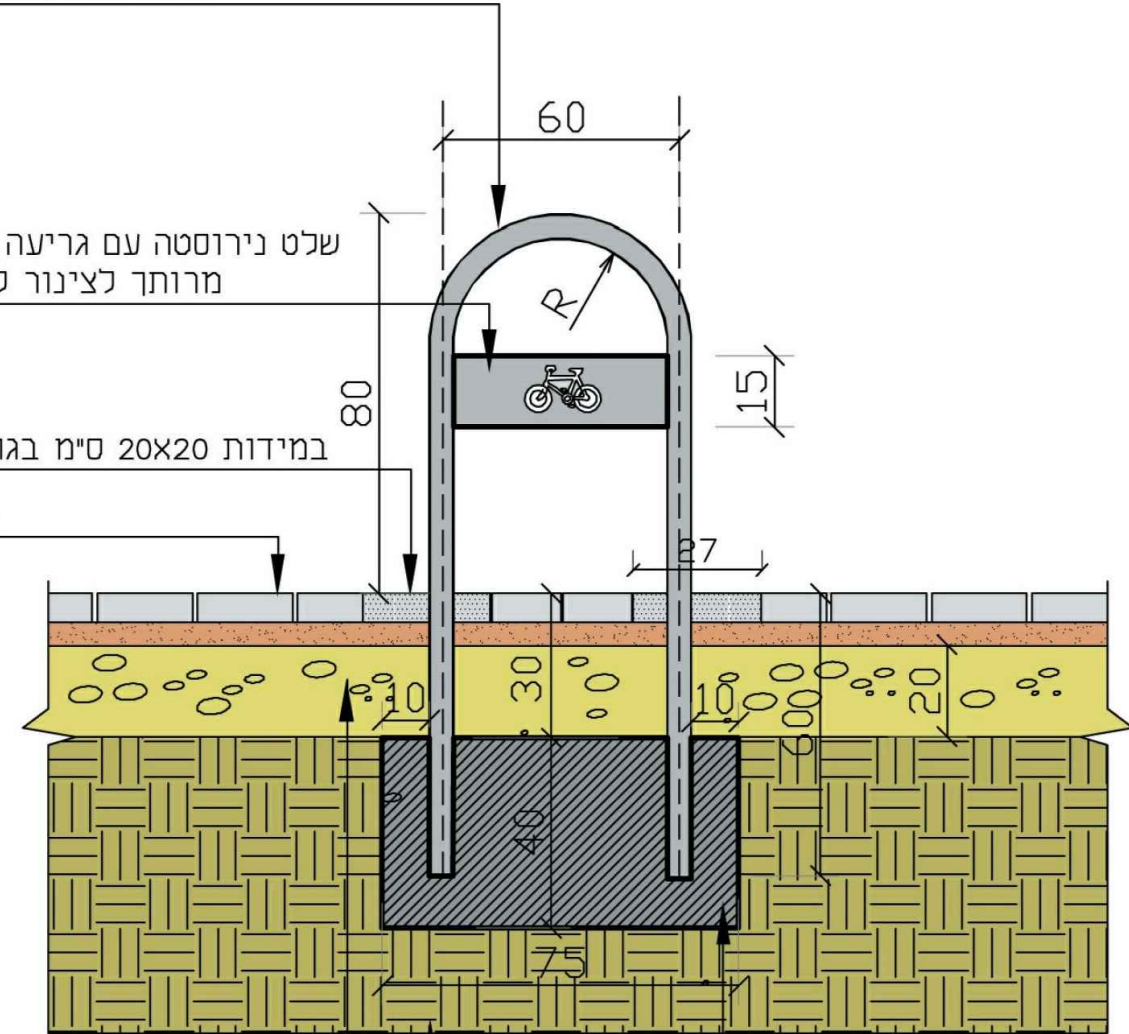


צינור נירוסטה בקוטר 2"

שלט נירוסטה עם גריעה של הסמל מרוחק לצינור לכל אורכו

חבק תיא במידות 20x20 ס"מ בגוון הריצוף פני ריצוף

פני ריצוף



מצע סוג אי מהודק לצפיפות מינימלית של 98% מודיפייד א.א.ש.ה.ו. בשכבה של 20 ס"מ

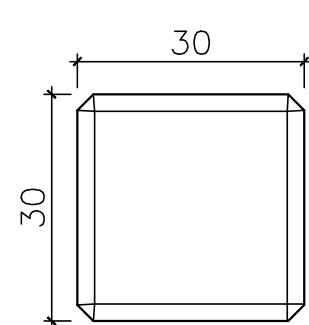
שתית מהודקת לצפיפות נדרשת מינימום 96% מודיפייד א.א.ש.ה.ו. בשכבות עד 20 ס"מ. עיפי מהנדס מתכנן

יסוד בטון ב-30 עיפי אישור המהנדס המתכנן

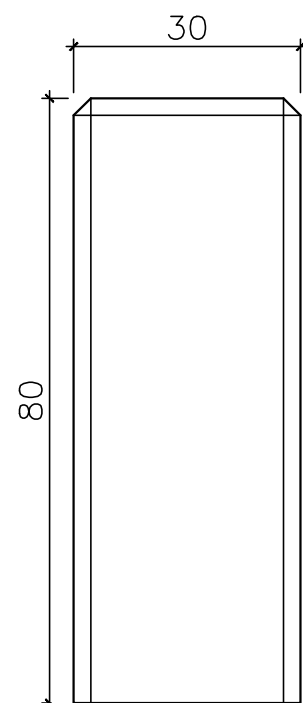
חתך טיפוסי - ללא קני"מ

מעונות יום מתחם 02, מגרש 82 כרמי גת

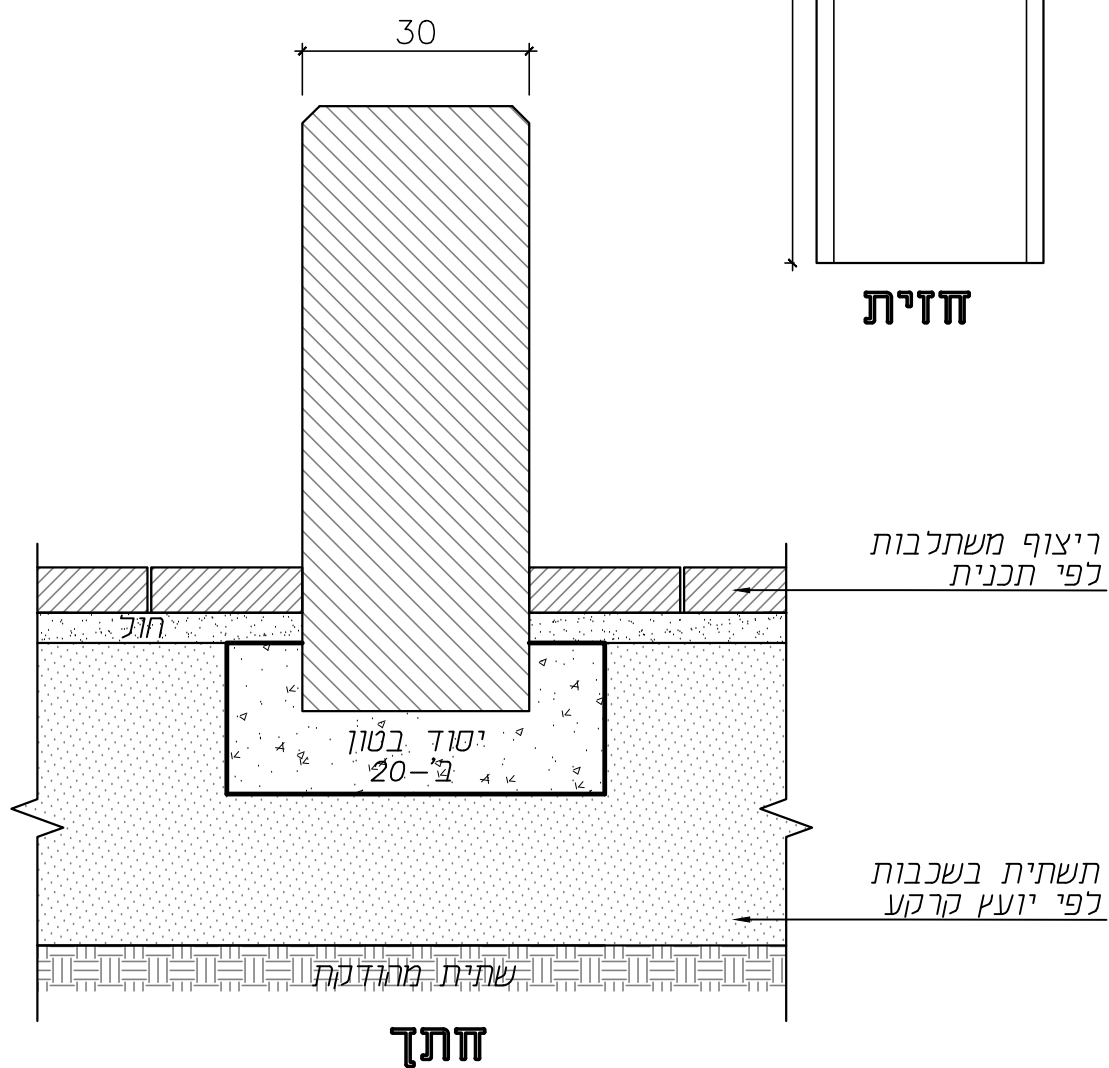
יעל בר-מאור סטודיו לאדריכלות נוף



מבט על



חזית

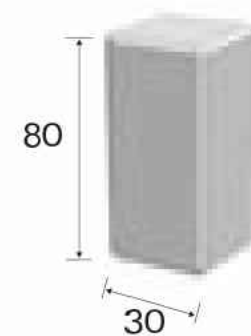


חזית

עמוד מחסום 30
מק"ט 11573018
תוצרת 'איטונג' או שו"ע

עמוד מחסום

מק"ט 1573018



הערה:
עיגון וביסוס על פי הנחיות
יצרן ובאישור מהנדס.
יש להציג אישור מהנדס
למפקח לפני ביצוע.

14

עמודוני מחסום לרכב

קני"מ 1:10

מעונות יום מתחם 02, מגרש 82 כרמי גת

יעל בר-מאור סטודיו לאדריכלות נוף

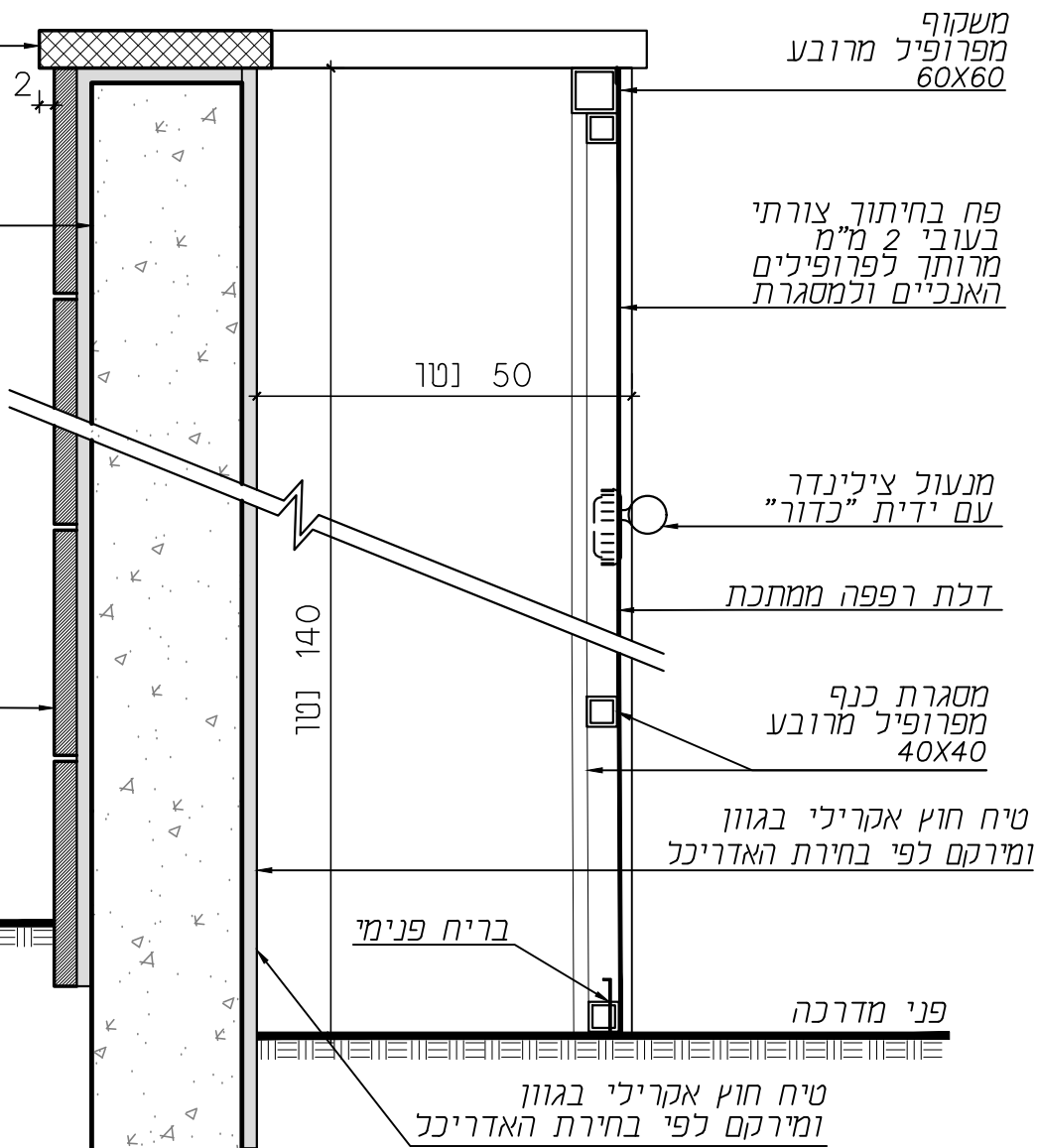
קופינג ללא בליטה
בקנט מבריק וישר
בעובי של 5 ס"מ

קיר פיתוח מבטון יצוק באתר
בעובי לפי תכנית קונסטרוקציה
ראה פרט 1

אבן לבנה כ-דוגמה ירושלמי-
עיבוד "מטבה"
גובה 30 ס"מ רוחב 50-90 ס"מ
פוגה אופקית 1 ס"מ פוגה
אנכית מינימלית

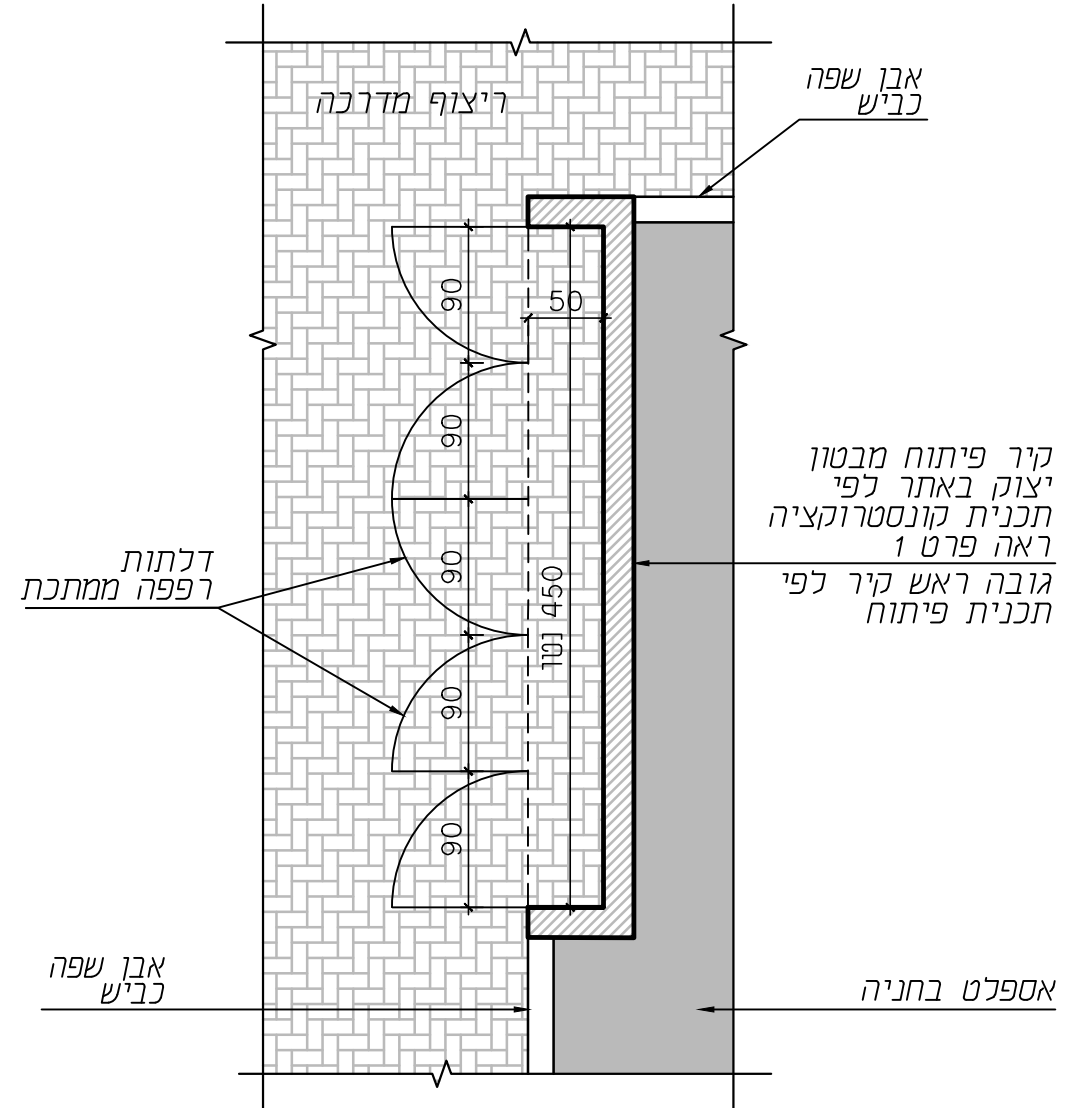
פני פיתוח

ביטוס לפי תכנית קונסטרוקציה



חיתך טיפוסי קנ"מ 1:10

שתית מהודקת



קטע תכנית קנ"מ 1:50

הערות:
- חתך קונסטרוקטיבי ראה תכנית המהנדס
- מרחק בין תפרים לפי הנחיות קונסטרוקטור
- יסוד וזיון לפי תכנית קונסטרוקציה
- כל המידות בס"מ אלא אם צויין אחרת
- גובה ראש קיר לפי תכנית פיתוח
- כל חלקי המתכת מגלוונים באבק חם וצבועים בצביעה אלקטרוסטטית בתנור בגוון RAL7011

מעונות יום מתחם 02, מגרש 82 כרמי גת

יעל בר-מאור סטודיו לאדריכלות נוף

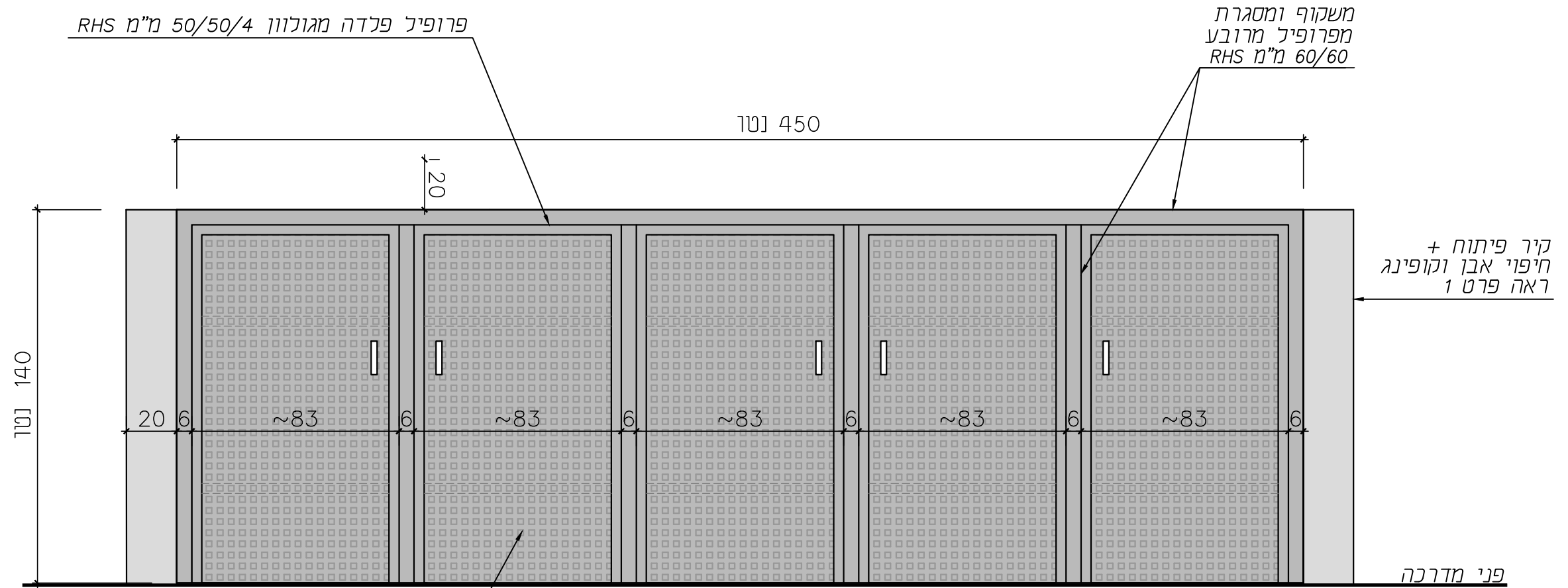
15

עמוד 1/2

נישה למונה מים

קנ"מ משתנה

מידות סופיות יש לקחת לאחר בניית הקיר והשלמת החיפוי



חזית נישת מונה מים

דלת חד-כנפית מלוח פח מגולוון מחורר בדוגמת ריבועים, עובי 2 מ"מ

הערות: -חתך קונסטרוקטיבי ראה תכנית המהנדס
 -מרחק בין תפרים לפי הנחיות קונסטרוקטור
 -יטוד וזיון לפי תכנית קונסטרוקציה
 -כל המידות בס"מ אלא אם צויין אחרת
 -גובה ראש קיר לפי תכנית פיתוח
 - כל חלקי המתכת מגולוונים וצבועים בצביעה אלקטרוסטטית באבץ חם בתנור בגוון RAL7011

15
עמוד 2/2

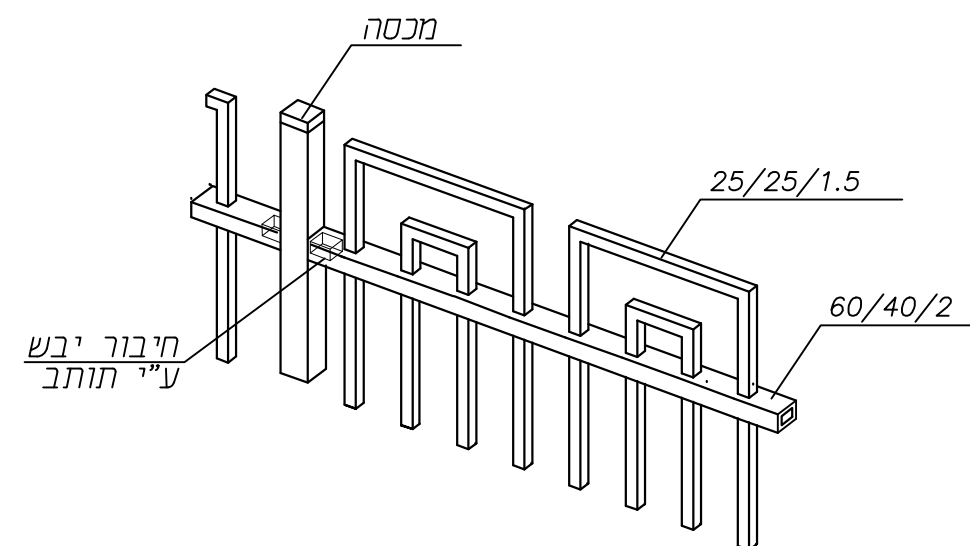
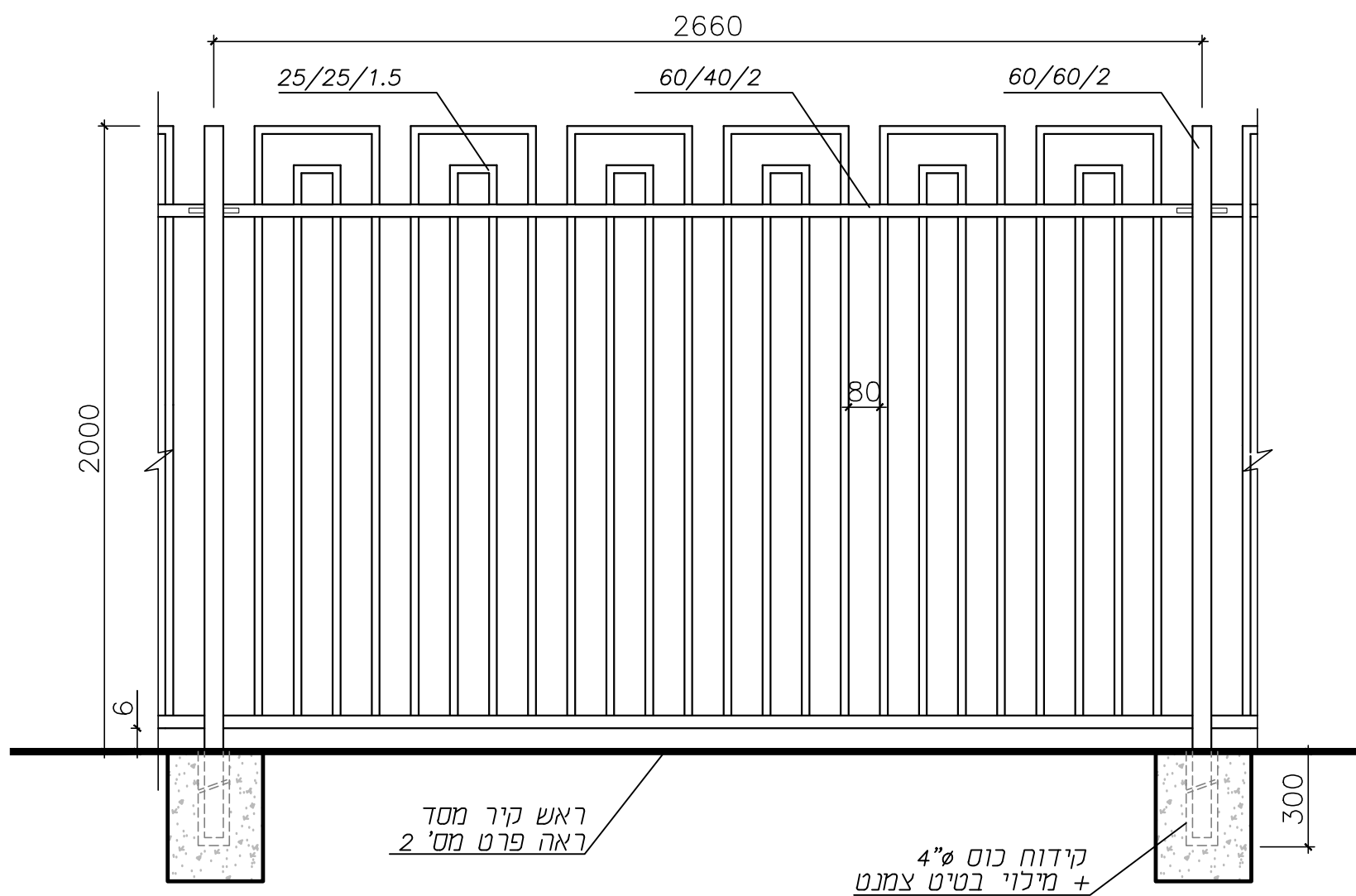
נישה למונה מים

קני"מ 1:20

מעונות יום מתחם 02, מגרש 82 כרמי גת

יעל בר-מאור סטודיו לאדריכלות נוף

**גדר מוסדית למוסדות חינוך
מותאמת למעונות יום
דגם "עפולה" מק"ט 3001
תוצרת גדרות אורלי או ש"ע**



הערות:

1. אין לבצע ריתוכים בשטח
2. כל המידות במ"מ אלא אם צוין אחרת
3. כל חלקי המתכת מגלוונים באבץ חם וצבועים בצביעה אלקטרוסטטית בתנור בגוון RAL 7011
4. הפרט בהתאם לדרישות קב"ט משרד החינוך מתאים למעונות יום ולתקן 4273
5. עיגון לפי הנחיות היצרן ובאישור מהנדס

21

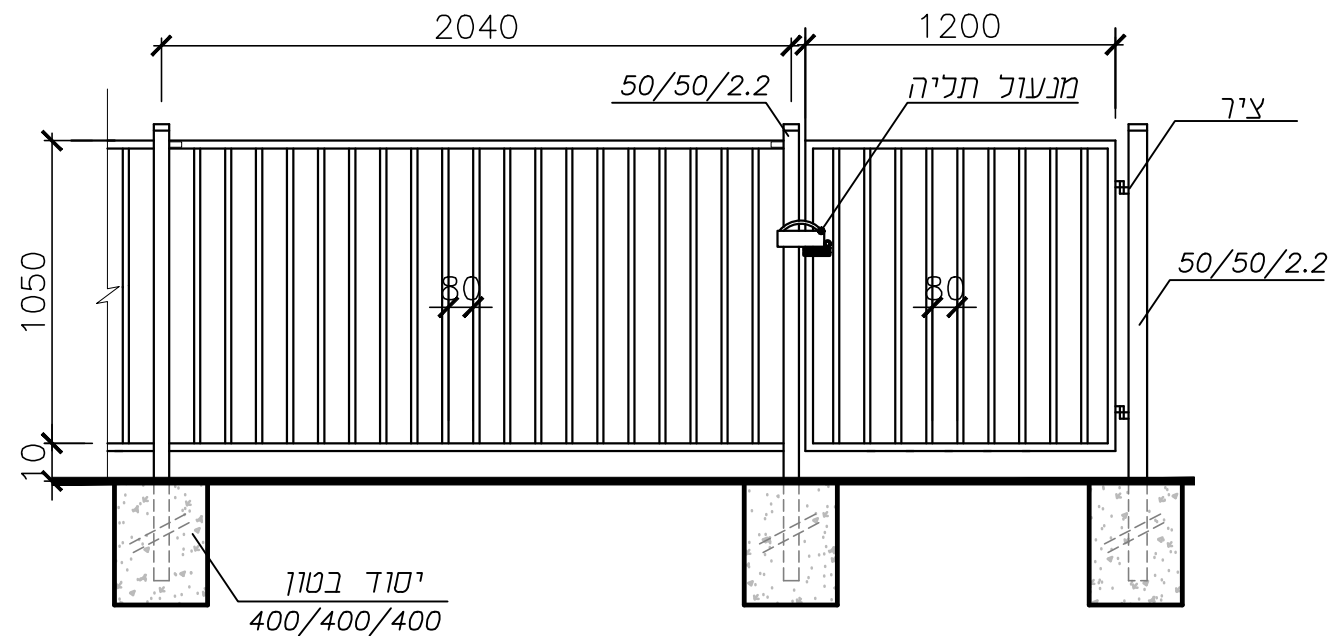
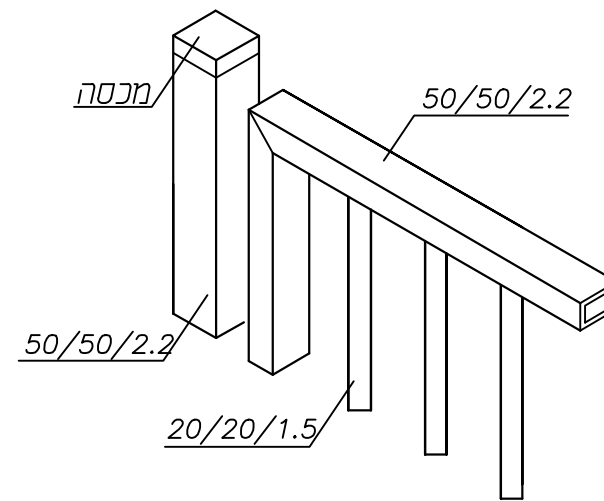
גדר מוסדית בגובה 2 מ'

קנ"מ 1:20

מעונות יום מתחם 02, מגרש 82 כרמי גת

יעל בר-מאור סטודיו לאדריכלות נוף

**פשפש וגדר הפרדה למעונות יום
דגם "כינרת" מק"ט 3103
תוצרת גדרות אורלי או ש"ע**



הערות :

1. אין לבצע ריתוכים בשטח
2. כל המידות במ"מ אלא אם צוין אחרת
3. כל חלקי המתכת מגלוונים באבץ חם וצבועים בצביעה אלקטרוסטטית בתנור בגוון RAL 7011
4. הפרט בהתאם לדרישות קב"ט משרד החינוך מתאים לתקן 4273
5. עיגון לפי הנחיות היצרן ובאישור מהנדס

22

מעקה בטיחות/גדר הפרדה בגובה 1.05 מטר

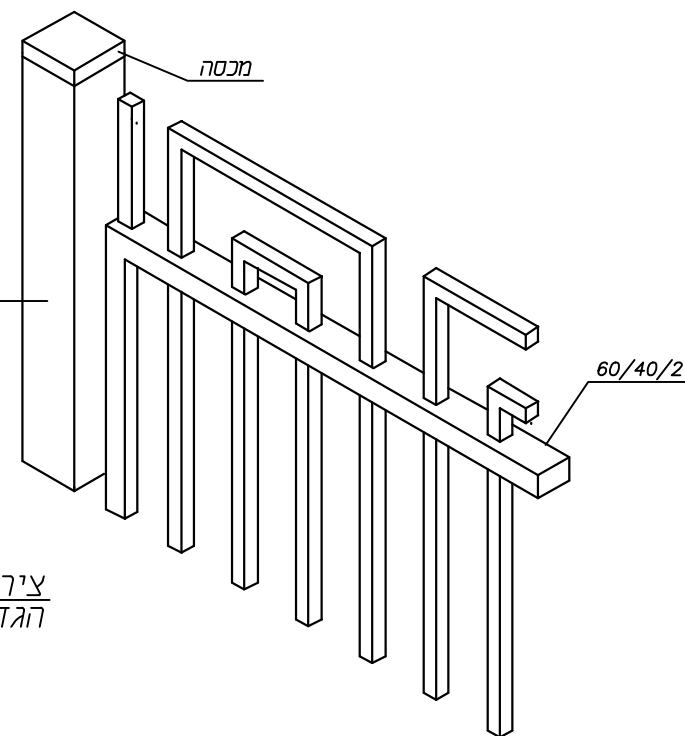
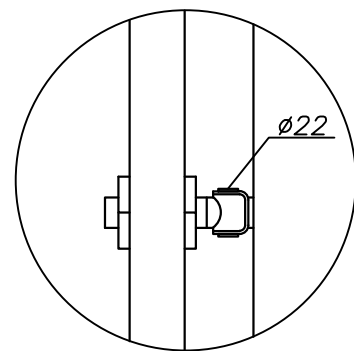
קנ"מ 1:20

מעונות יום מתחם 02, מגרש 82 כרמי גת

יעל בר-מאור סטודיו לאדריכלות נוף

**שער דו-כנפי למוסדות חינוך
מותאם למעונות יום
דגם "עפולה" מק"ט 5002
תוצרת גדרות אורלי או ש"ע**

הגדלה 1



לפי תכנית

בריח נעילה עליון

25/25/1.5

הכנת כבילה למגנט
אל ארון תקשורת במבנה

60/40/2

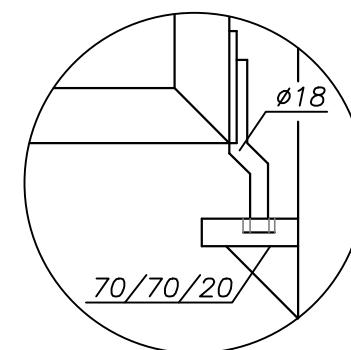
מחזיר שמו

100/100/4

ציר עליון
הגדלה 1

בגובה ראש גדר מוסדית

80



הגדלה 2

ציר תחתון
הגדלה 2

פני פיתוח

אוזניות למנעול

יטוד בטון
800/800/800

לוח פח מחורר
מחובר בריתוך
בצד הפנימי
מידות ומיקום מדויק
לפי הוראות המפקח

הערות :

1. אין לבצע ריתוכים בשטח
2. כל המידות במ"מ אלא אם צוין אחרת
3. כל חלקי המתכת מגלוונים באבץ חם וצבועים בצביעה אלקטרוסטטית בתנור בגוון RAL 7011
4. הפרט בהתאם לדרישות קב"ט משרד החינוך מתאימלמעונות יום ולתקן 4273
5. עיגון לפי הנחיות היצרן ובאישור מהנדס

23

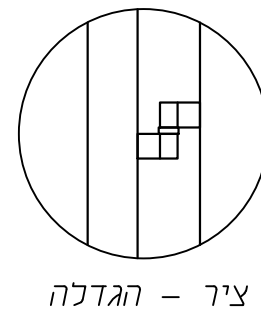
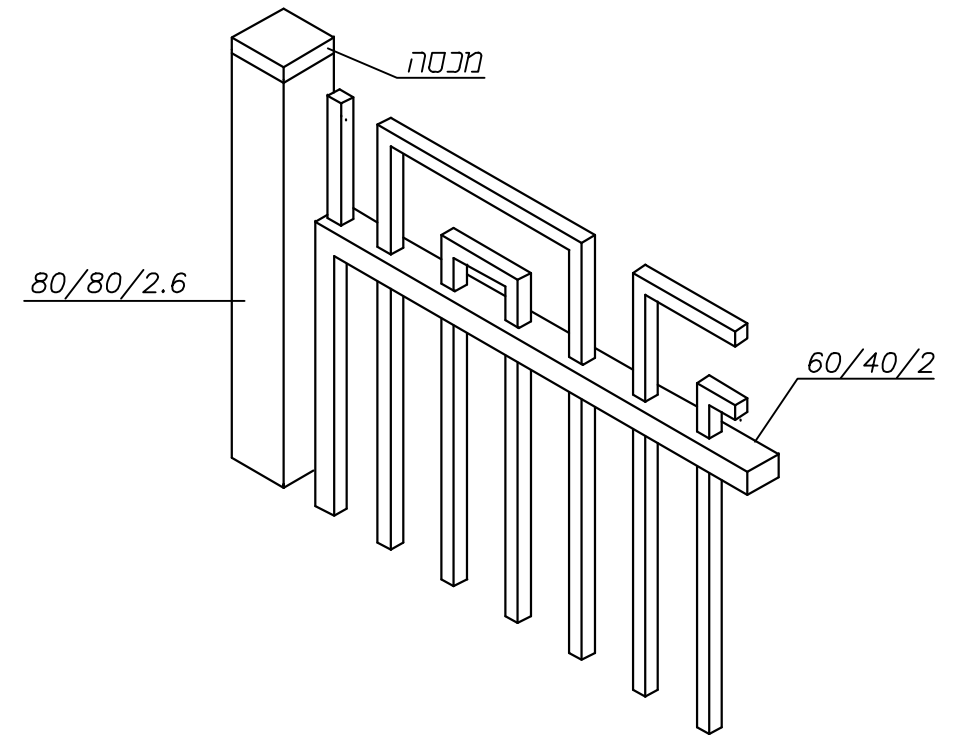
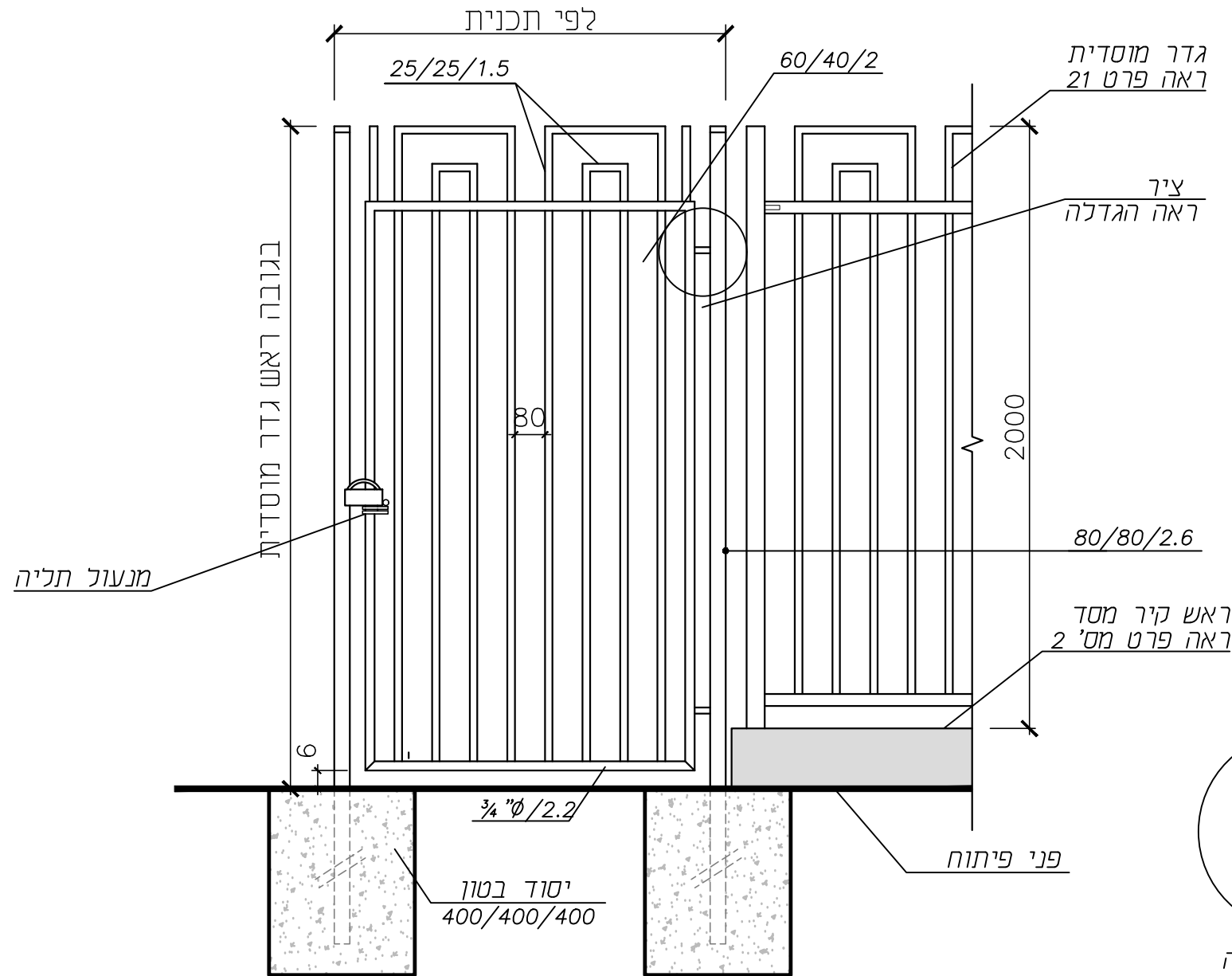
שער דו-כנפי בגובה 2 מ'

קנ"מ 1:20

מעונות יום מתחם 02, מגרש 82 כרמי גת

יעל בר-מאור סטודיו לאדריכלות נוף

**שער חד-כנפי (פשפש) למוסדות חינוך
מותאם למעונות יום
דגם "עפולה"
תוצרת גדרות אורלי או ש"ע**



- הערות:
1. אין לבצע ריתוכים בשטח
 2. כל המידות במ"מ אלא אם צוין אחרת
 3. כל חלקי המתכת מגלוונים באבץ חם וצבועים בצביעה אלקטרוסטטית בתנור בגוון RAL 7011
 4. הפרט בהתאם לדרישות קב"ט משרד החינוך מתאים לתקן 4273
 5. עיגון לפי הנחיות היצרן ובאישור מהנדס

24

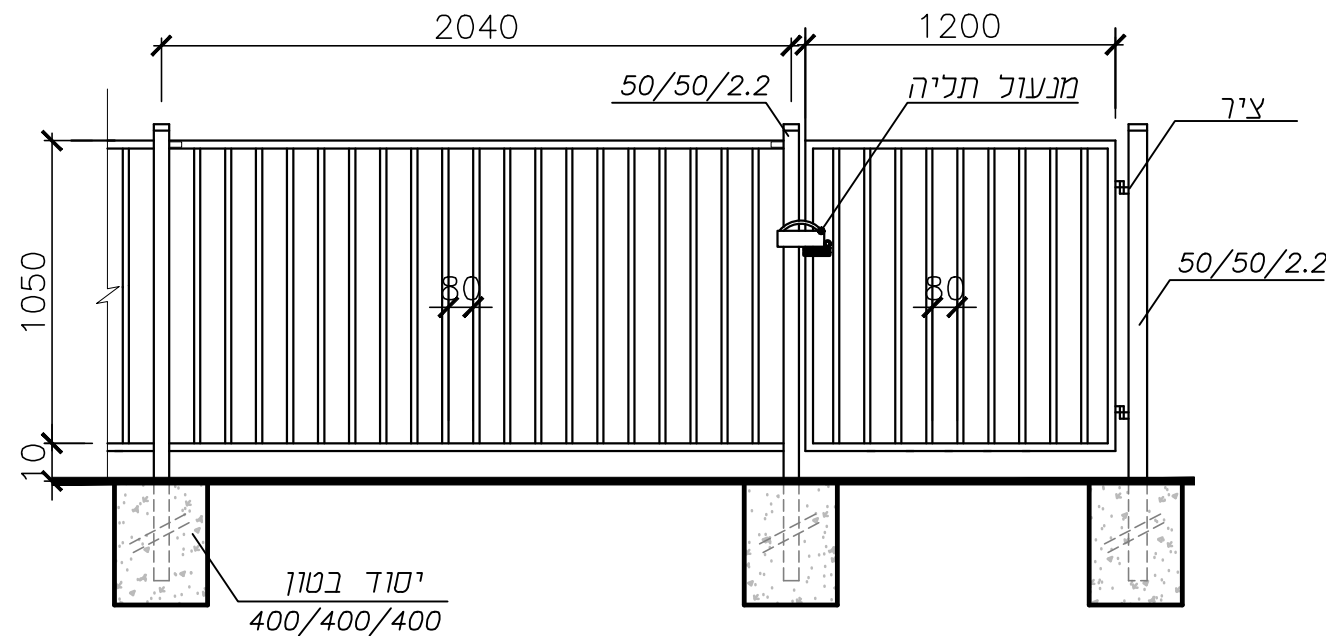
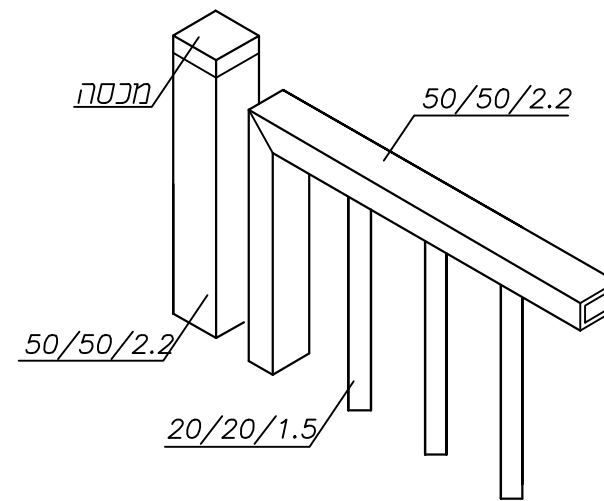
שער חד-כנפי (פשפש) בגובה 2 מ'

קנ"מ 1:20

מעונות יום מתחם 02, מגרש 82 כרמי גת

יעל בר-מאור סטודיו לאדריכלות נוף

**פשפש וגדר הפרדה למעונות יום
דגם "כינרת" מק"ט 3103
תוצרת גדרות אורלי או ש"ע**



הערות :

1. אין לבצע ריתוכים בשטח
2. כל המידות במ"מ אלא אם צוין אחרת
3. כל חלקי המתכת מגלוונים באבץ חם וצבועים בצביעה אלקטרוסטטית בתנור בגוון RAL 7011
4. הפרט בהתאם לדרישות קב"ט משרד החינוך מתאים לתקן 4273
5. עיגון לפי הנחיות היצרן ובאישור מהנדס

25

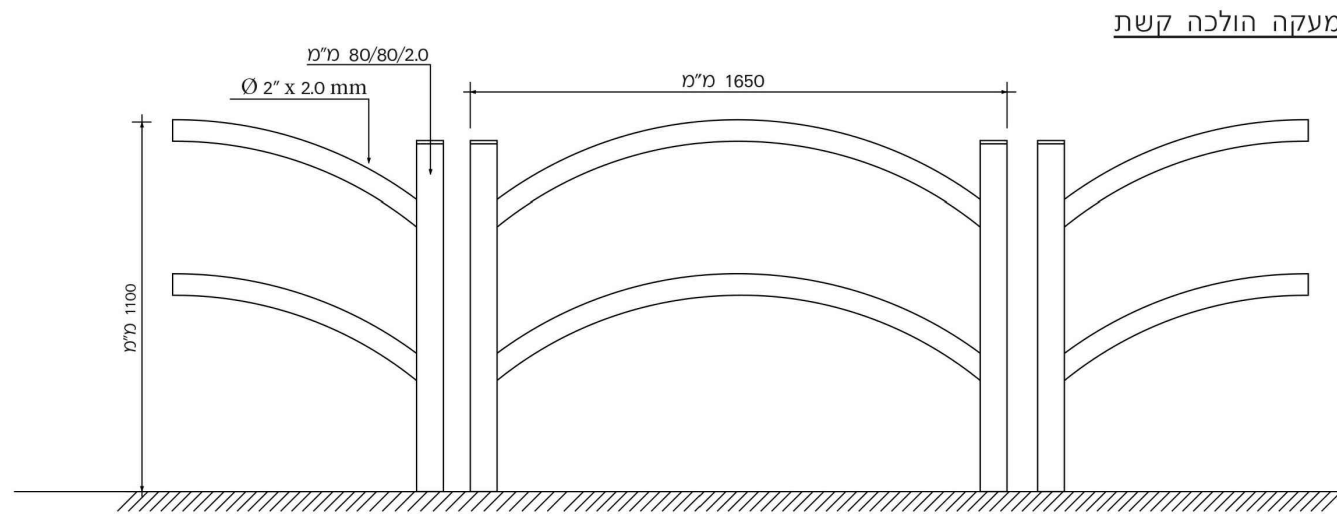
פשפש חד-כנפי בגובה 1.05 מ' וברוחב 1.2 מ'

קנ"מ 1:20

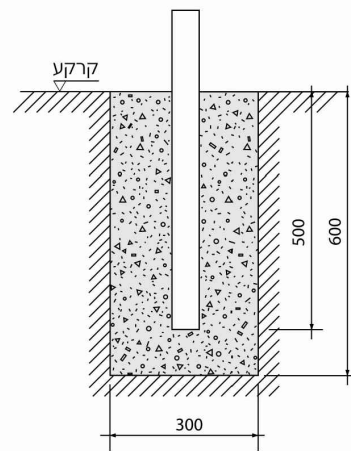
מעונות יום מתחם 02, מגרש 82 כרמי גת

יעל בר-מאור סטודיו לאדריכלות נוף

מעקה הולכה "קשת" תוצרת "יהודה גדרות" או שו"ע מאושר



עיגון עמודי גדר ביסודות
יחידים בקרקע



גובה	קוטר יסוד	עומק יסוד
1000-3000	mm 300	mm 600
3000-4000	mm 300	mm 800
4000-6000	mm 400	mm 1000

נתונים אלו אינם תחליף לאישור קונסטרוקטור

הערות:

1. כל מידות במ"מ אלא אם ציון אחרת
2. כל חלקי המתכת מגלוניים באבץ חם צבועים בצביעה אלקטרוסטטית בתנור בגוון RAL7011
3. אין להוסיף אלמנטים כגון: שם היצרן, פרסום וכו' למעט מה שנדרש לפי התקן
4. ביסוס ועיגון לפי הנחיות היצרן ובאישור הקונסטרוקטור

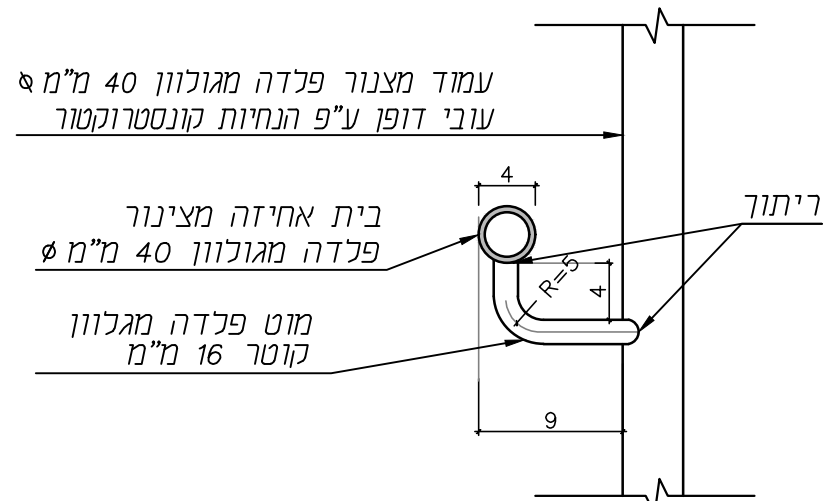
26

מעקה הולכה למניעת התפרצות

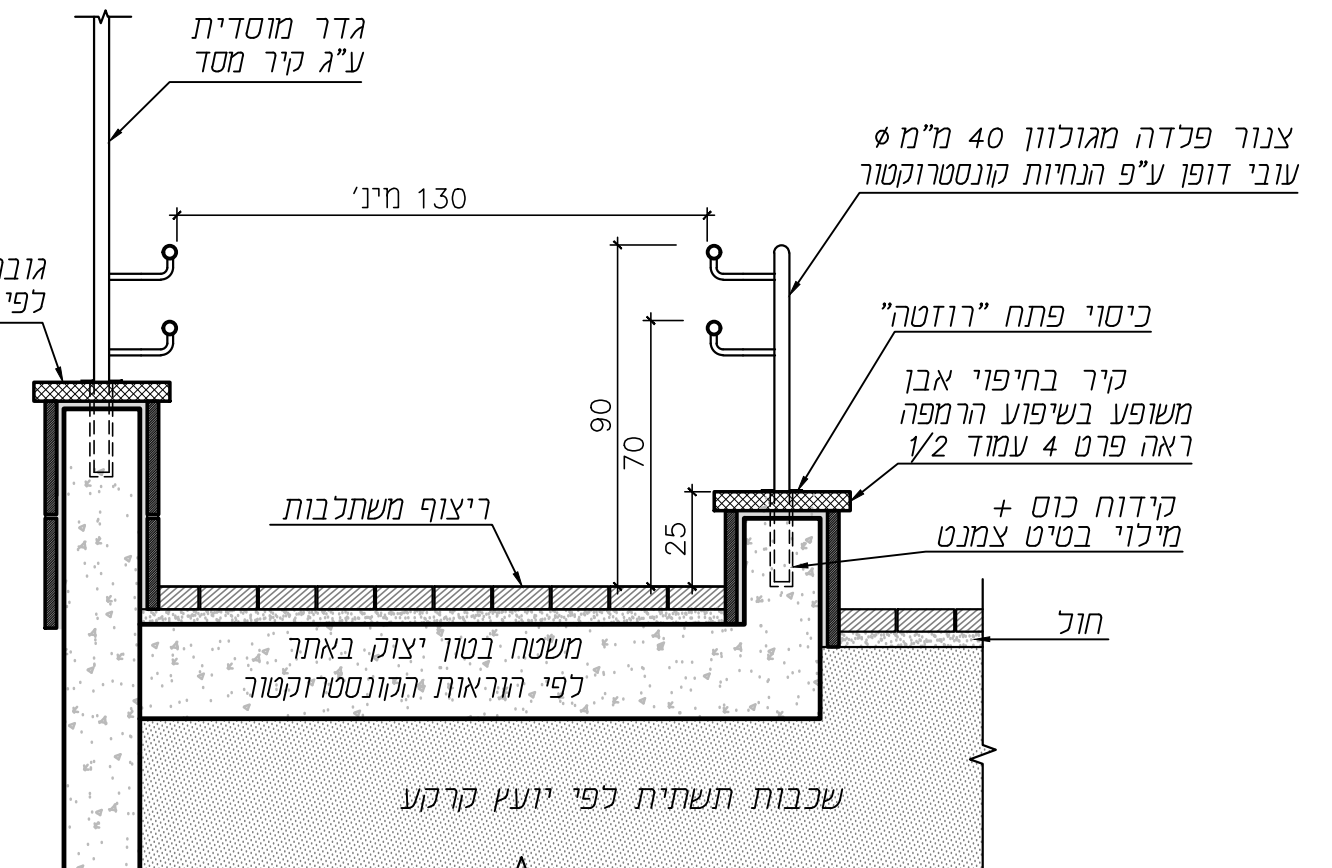
קני"מ לא מוגדר

מעונות יום מתחם 02, מגרש 82 כרמי גת

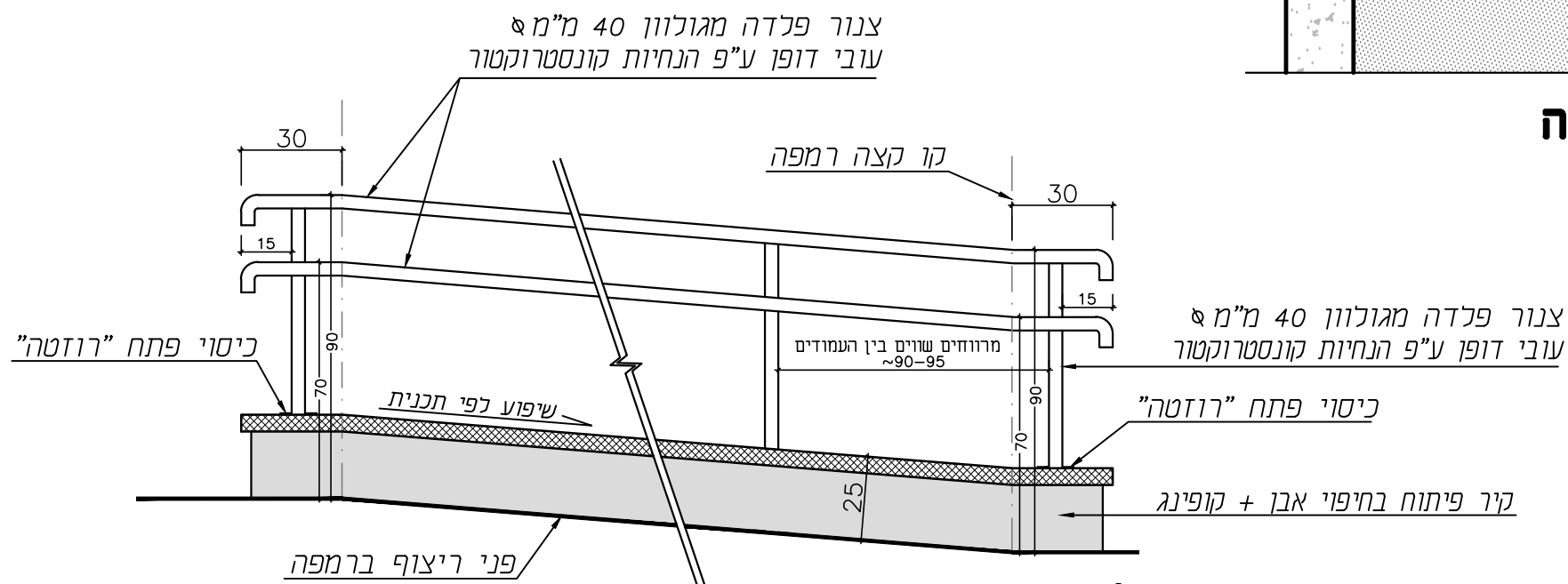
יעל בר-מאור סטודיו לאדריכלות נוף



פרט חיבור לעמוד/מסגרת קנ"מ 1:5



חתך טיפוסי לרוחב הרמפה

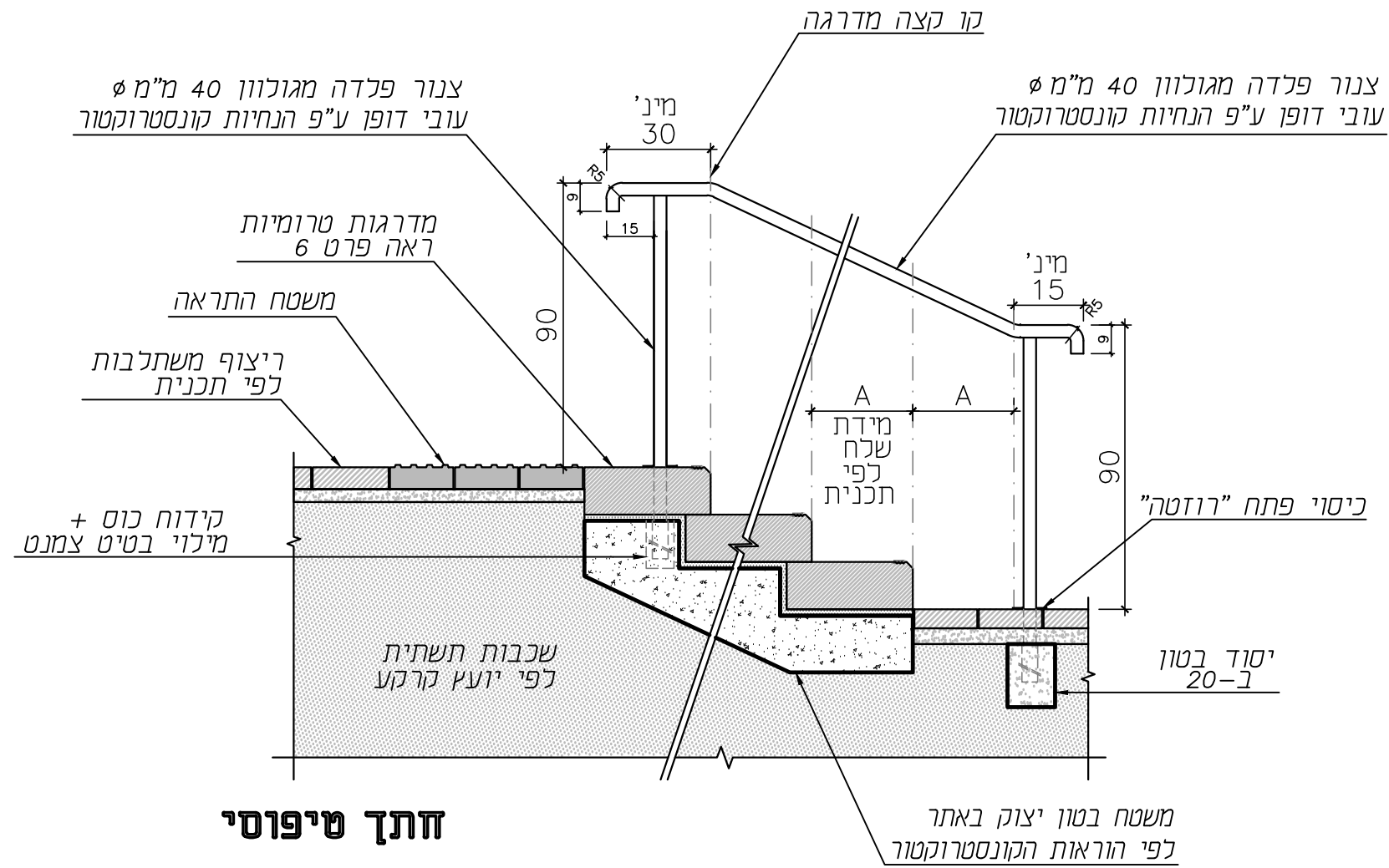


חתך טיפוסי לאורך הרמפה

הערות:

1. כל המידות בס"מ אלא אם צויין אחרת
2. אין לבצע ריתוכים בשטח
3. עיגון לפי הנחיות היצרן ובאישור מהנדס
4. חתך קונסטרוקטיבי ראה תכנית קונסטרוקציה
5. כל חלקי המתכת מגלוונים באבץ חם וצבועים בצביעה אלקטרוסטטית בתנור

בגוון RAL 7011

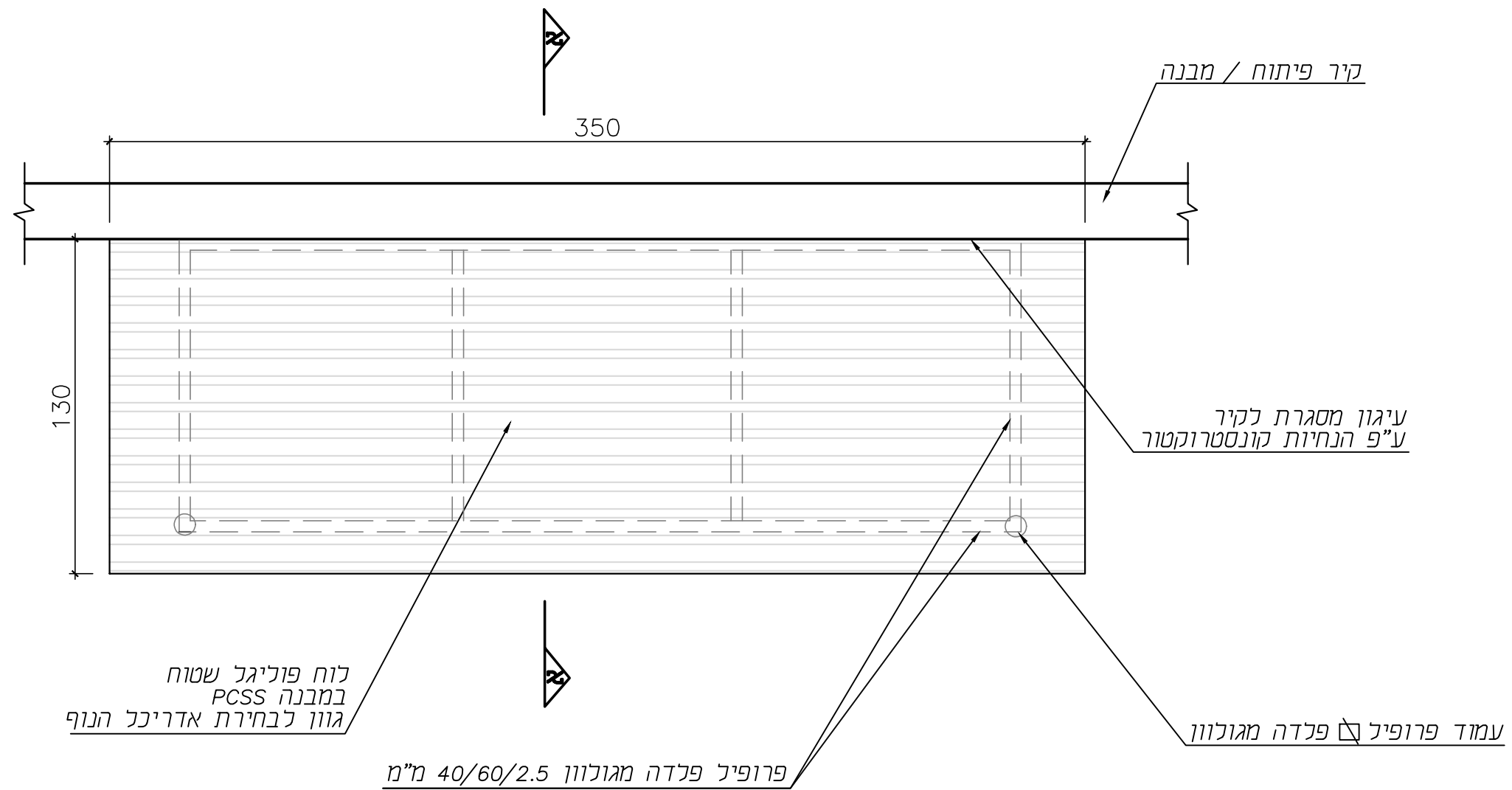


חיתך טיפוסי

הערות:

1. כל המידות בס"מ אלא אם צויין אחרת
2. אין לבצע ריתוכים בשטח
3. עיגון לפי הנחיות היצרן ובאישור מהנדס
4. חתך קונסטרוקטיבי ראה תכנית קונסטרוקציה
5. כל חלקי המתכת מגלוונים באבץ חם וצבועים בצביעה אלקטרוסטטית בתנור בגוון RAL 7011

על הקבלן להכין פרטי מסגרות ועיגון של האלמנט מאושרים ע"י מהנדס לאישור אדריכל הנוף בטרם הביצוע מידות מדוייקות של המסגרת יילקחו בשטח, לאחר בניית קיר הפיתוח



מבט על

הערות:

1. כל המידות בס"מ אלא אם צויין אחרת
2. יש להביא דוגמא של לוח הפוליגל לאישור האדריכלית לפני ביצוע.
3. כל חלקי המתכת יהיו מגלוונים וצבועים בגוון RAL7011
4. ביסוס ועיגון לפי הנחיות קונסטרוקטור מטעם הקבלן + אישור בגמר ההתקנה
5. מיקום בהתאם לתכנית שלד הפיתוח

29
עמוד 1/2

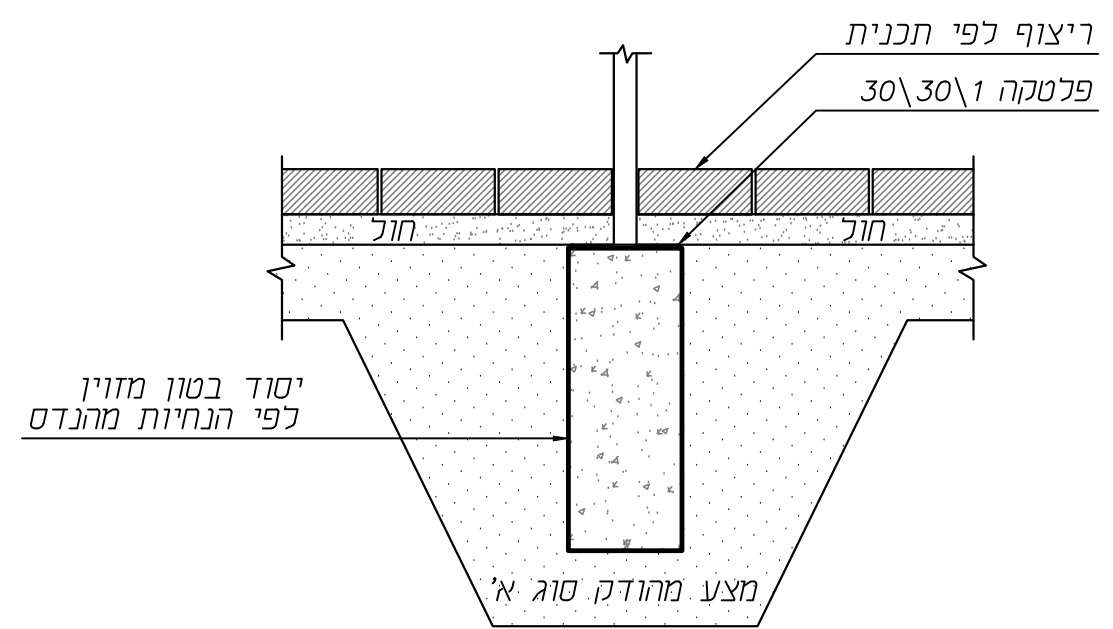
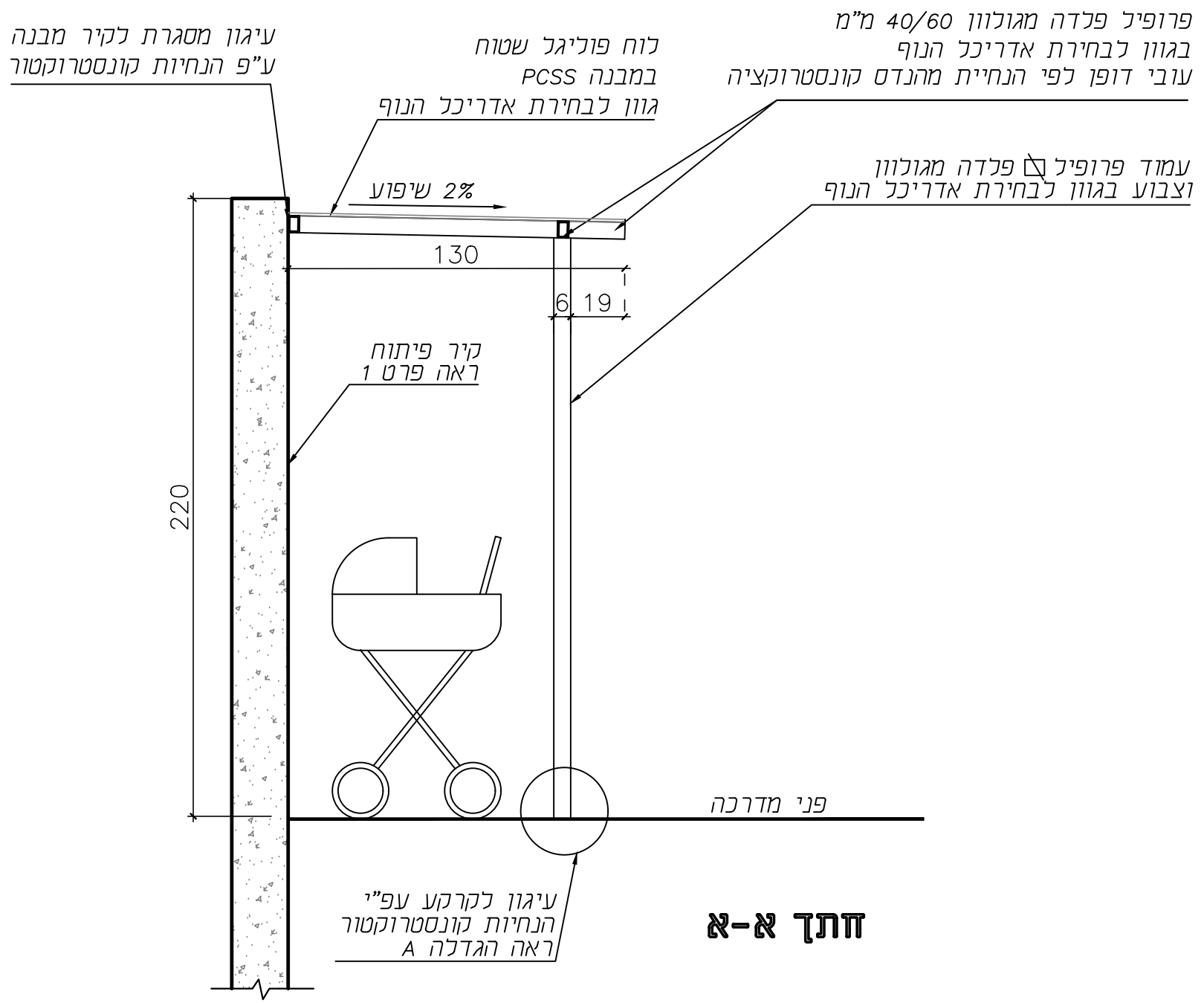
אלמנט הצללה לחניית עגלות

קני"מ 1:20

מעונות יום מתחם 02, מגרש 82 כרמי גת

יעל בר-מאור סטודיו לאדריכלות נוף

על הקבלן להכין פרטי מסגרות ועיגון של האלמנט מאושרים ע"י מהנדס לאישור אדריכל הנוף בטרם הביצוע מידות מדוייקות של המסגרת יילקחו בשטח, לאחר בניית קיר הפיתוח



הגדלה A

הערות:

1. כל המידות בס"מ אלא אם צויין אחרת
2. יש להביא דוגמא של לוח הפוליגלן לאישור האדריכלית לפני ביצוע.
3. כל חלקי המתכת יהיו מגלוונים וצבועים בגוון RAL7011
4. ביסוס ועיגון לפי הנחיות קונסטרוקטור מטעם הקבלן + אישור בגמר ההתקנה
5. מיקום בהתאם לתכנית שלד הפיתוח
6. חיבור הפרופילים זה לזה - באמצעות ריתוך במפעל לפני גליון. אין לבצע ריתוכים בשטח.

29
עמוד 2/2

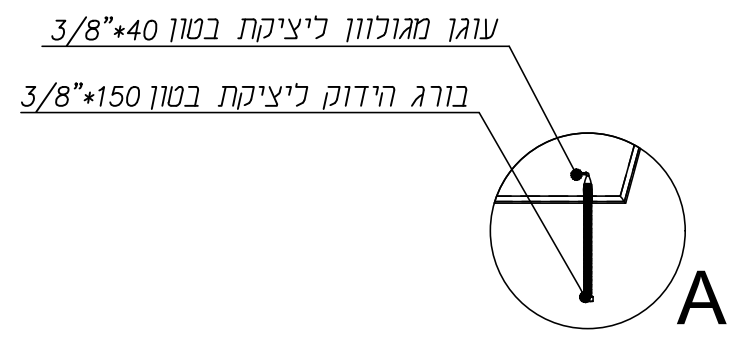
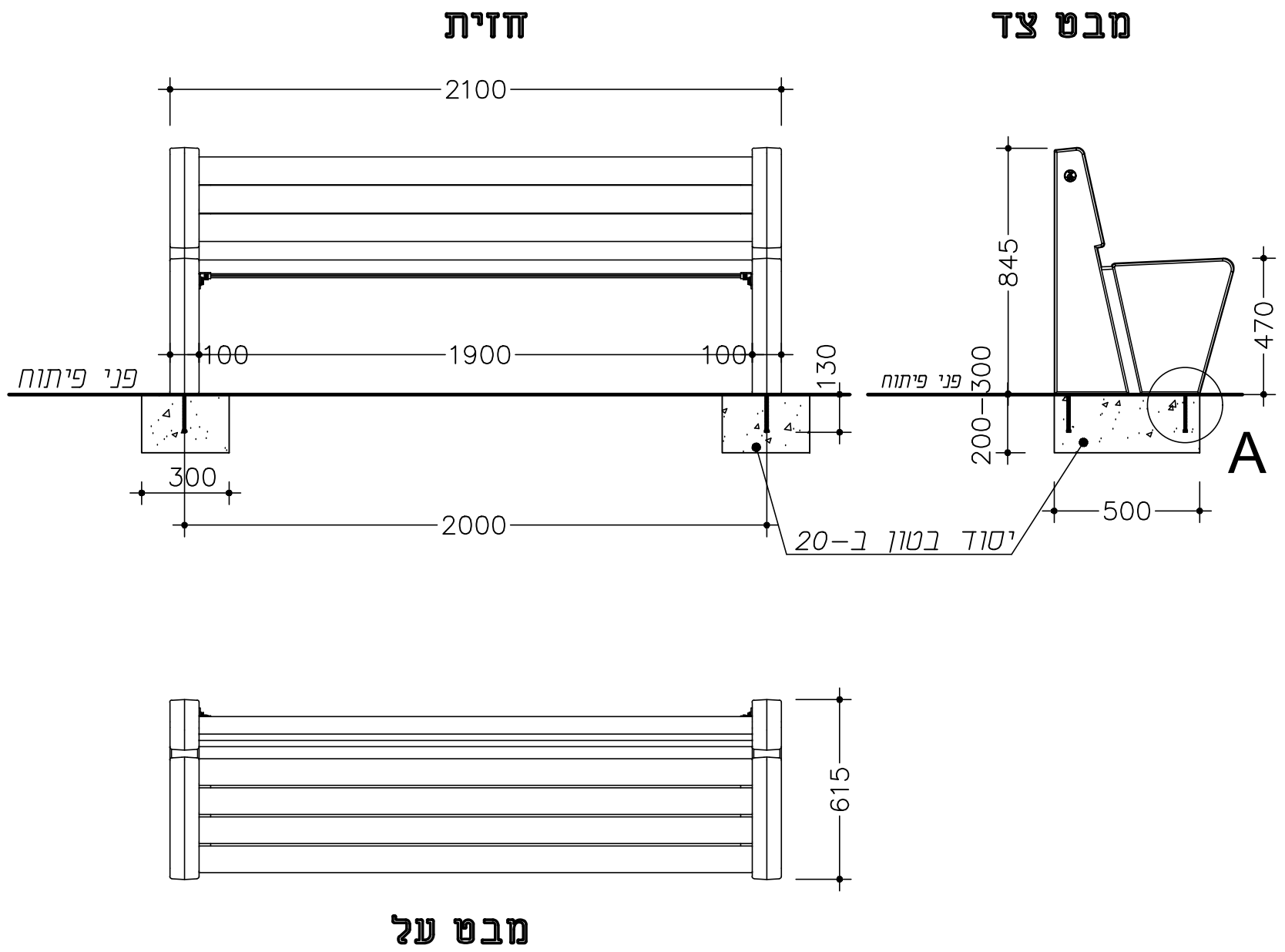
אלמנט הצללה לחניית עגלות

קני"מ 1:20

מעונות יום מתחם 02, מגרש 82 כרמי גת

יעל בר-מאור סטודיו לאדריכלות נוף

ספסל דגם "נועם עץ"
 מק"ט 1038 תוצרת "שחם אריכא" או ש"ע



הערות:
 כל המידות במ"מ אלא אם צוין אחרת
 העיגון יהיה בהתאם להנחיות מהנדס בלבד
 גמר בטון חלק ועץ

30	ספסל דגם "נועם עץ"	מעונות יום מתחם 02, מגרש 82 כרמי גת
	קנ"מ 1:10	יעל בר-מאור סטודיו לאדריכלות נוף

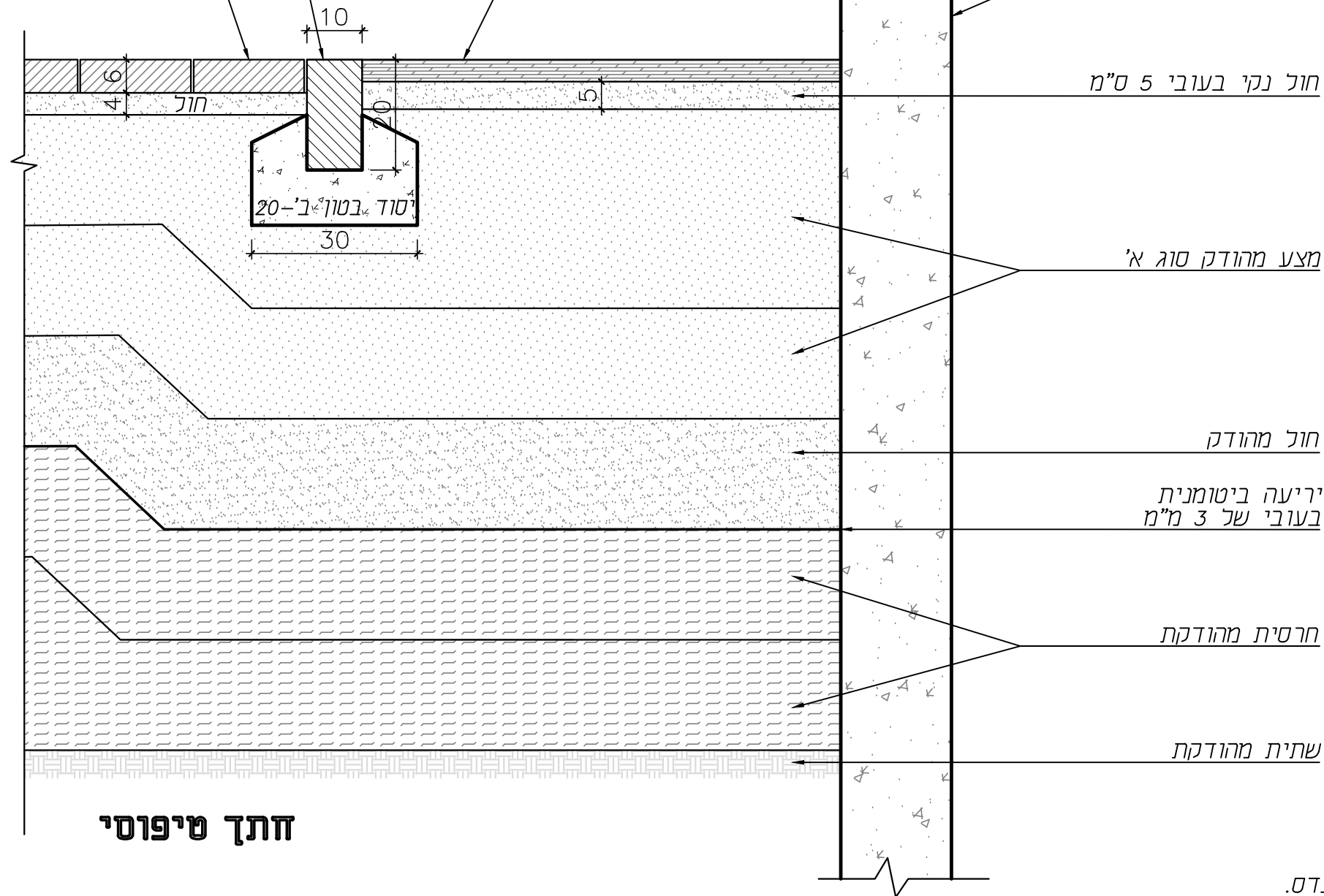
**עובי משטח הדשא הסינתטי לפי יצרן מתקנים
וטבלת גובה נפילה מאושרת של מכון התקנים**

אבן גן 10/20/100 ללא פזה
מק"ט 11430127 בגוון אפור
של חברת "איטונג" או ש"ע

פלטיב + דשא סינתטי
גובה מינ. 4 ס"מ
+ הברשת חול סיליקט 21 ק"ג למ"ר
תוצרת "דשא עוז" או ש"ע מאושר

ריצוף משתלבות
ראה פרט 5

קיר פיתוח / קיר בניין
ביסוס לפי הוראות הקונסטרוקטור



הערות:
- כל המידות בס"מ אלא אם צויין אחרת
- עובי שכבות מצע מהודק לפי הנחיות מהנדס.
- גוון הדשא לפי הנחיית אדריכל הנוף

40

דשא סינתטי כמצע למתקני משחק

קני"מ 1:10

מעונות יום מתחם 02, מגרש 82 כרמי גת

יעל בר-מאור סטודיו לאדריכלות נוף

ארגז חול מעץ
מק"ט 5404 תוצ' 'גנית פארק' או שר"ע מאושר
במידות לפי תכנית הפיתוח



הערות:

1. ארגז חול מעץ מחוטא שעבר אימפרגנציה.
2. גוון העץ-גוון טבעי צבוע בלכה שקופה בלבד.
3. עיגון וביסוס על פי הנחיות יצרן ובאישור מהנדס. יש להציג אישור מהנדס למפקח לפני ביצוע.
4. גובה דפנות הארגז לא יעלו על 49 ס"מ.

41

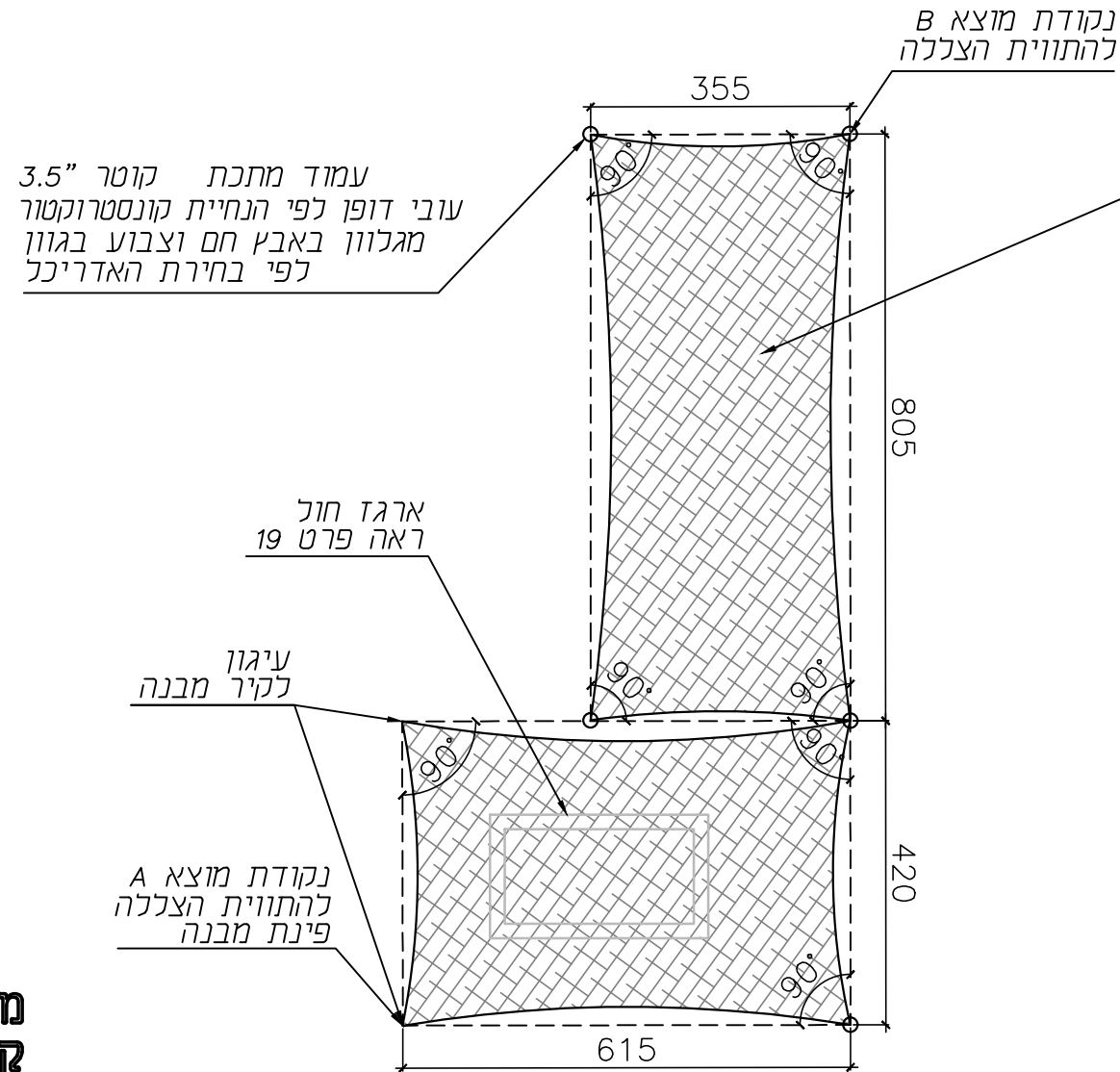
ארגז חול

ללא קני"מ

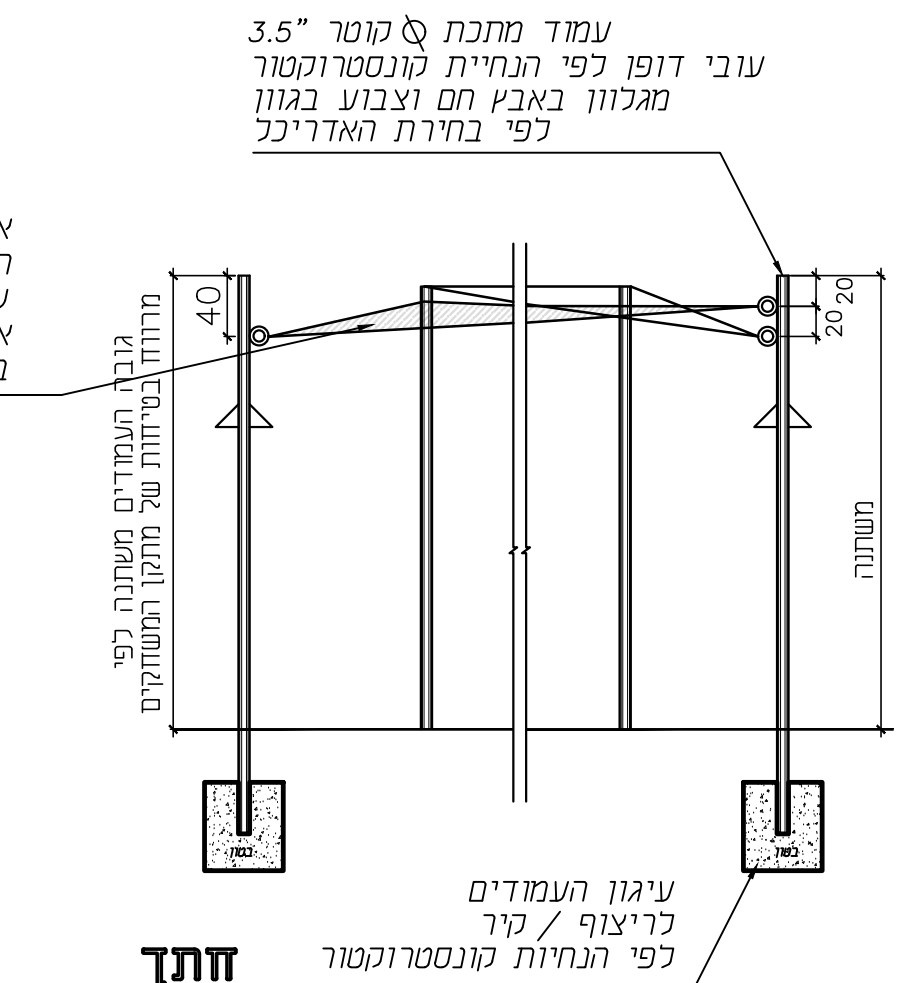
מעונות יום מתחם 02, מגרש 82 כרמי גת

יעל בר-מאור סטודיו לאדריכלות נוף

חצר כתת תינוקות 1



אריג פוליאטילן עם הגנה מול קרינת UV של חברת "פטוריז" או שו"ע מאושר בגוון לפי בחירת האדריכל



למיקום נקודות המוצא להתווית אלמנט הצללה - ראה תכנית שלד פיתוח

על חברת ההצללה לתאם את גובה הצללה ומיקום העמודים עם חברת מתקני המשחק, על-פי פרט עקרוני זה

- הערות:
1. כל המידות בס"מ אלא אם צויין אחרת
 2. יש להביא דוגמא של אריג פוליאטילן לאישור האדריכלית לפני ביצוע.
 3. כל חלקי המתכת יהיו מגלוונים וצבועים בגוון RAL7011
 4. ביטוס ועיקור לפי הנחיות קונסטרוקטור
 5. האריג יהיה מפוליאטילן דחוס תוצרת חברת "פטוריז" או שו"ע
 6. האריג יהיה מסוג העומד בתקן 5093 לבטיחות אש
 7. מיקום בהתאם לתכנית שלד הפיתוח
 8. יש להציג תכניות לביצוע לאישור המהנדס ואדריכל הנוף לפני ייצור המתקן והתקנתו.

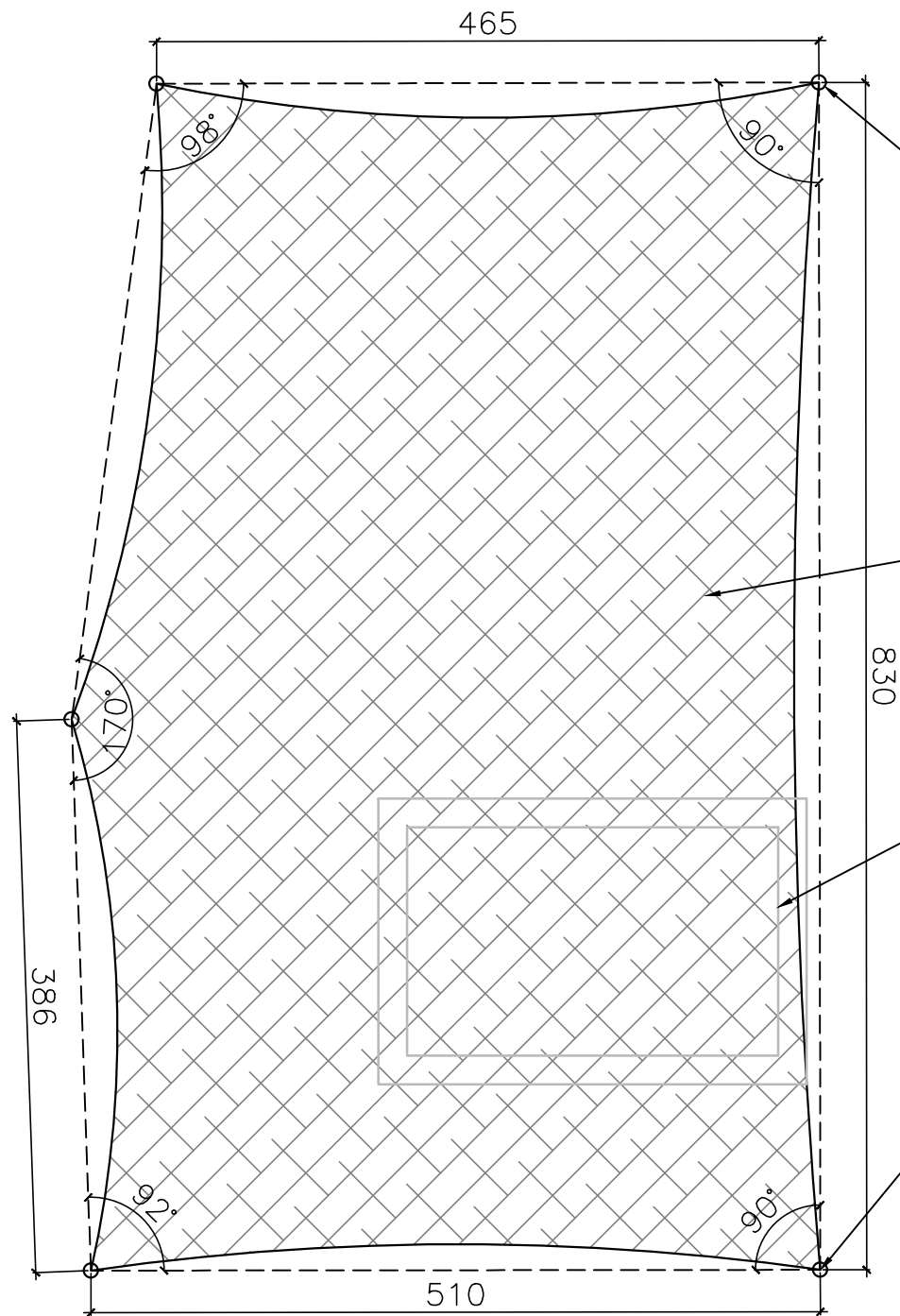
42

אלמנט הצללה מאריג פוליאטילן

קנ"מ משתנה

מעונות יום מתחם 02, מגרש 82 כרמי גת

יעל בר-מאור סטודיו לאדריכלות נוף



חצר כתת תינוקות 2

עמוד מתכת קוטר 3.5" עובי דופן לפי הנחיית קונסטרוקטור מגלוון באבץ חם וצבוע בגוון לפי בחירת האדריכל

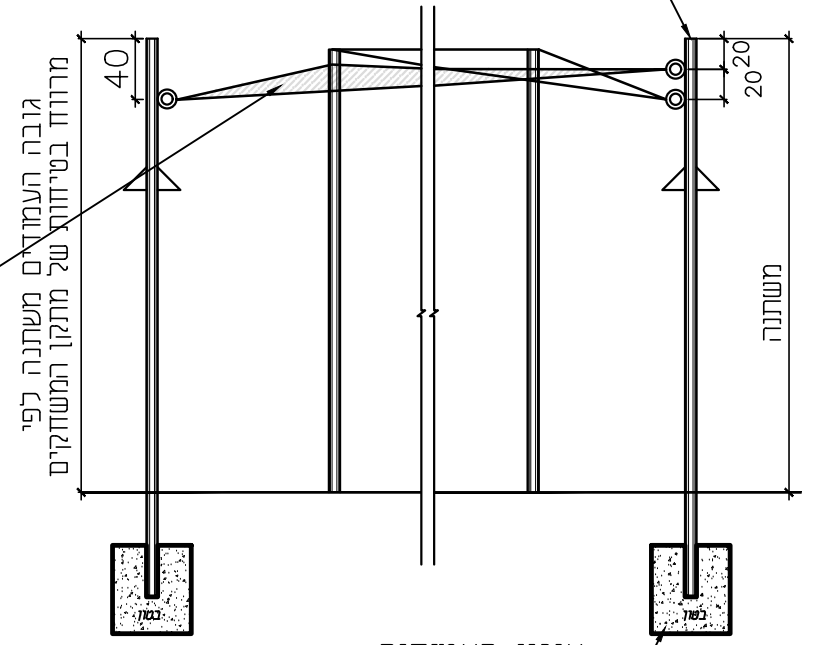
אריג פוליאתילן עם הגנה מול קרינת UV של חברת "פטוריז" או שו"ע מאושר בגוון לפי בחירת האדריכל

ארגז חול ראה פרט 19

נקודת מוצא להתוויית הצללה

מבט על

עמוד מתכת \varnothing קוטר 3.5" עובי דופן לפי הנחיית קונסטרוקטור מגלוון באבץ חם וצבוע בגוון לפי בחירת האדריכל



חתך

עיגון העמודים לריצוף / קיר לפי הנחיות קונסטרוקטור

הערות:

1. כל המידות בס"מ אלא אם צויין אחרת
2. יש להביא דוגמא של אריג פוליאתילן לאישור האדריכלית לפני ביצוע.
3. כל חלקי המתכת יהיו מגלוונים וצבועים בגוון RAL7011
4. ביטוס ועיגון לפי הנחיות קונסטרוקטור
5. האריג יהיה מפוליאתילן דחוס תוצרת חברת "פטוריז" או שו"ע
6. האריג יהיה מסוג העומד בתקן 5093 לבטיחות אש
7. מיקום בהתאם לתכנית שלד הפיתוח
8. יש להציג תכניות לביצוע לאישור המהנדס ואדריכל הנוף לפני ייצור המתקן והתקנתו.

למיקום נקודות המוצא להתוויית אלמנט ההצללה - ראה תכנית שלד פיתוח

על חברת ההצללה לתאם את גובה הצללה ומיקום העמודים עם חברת מתקני המשחק, על-פי פרט עקרוני זה

42

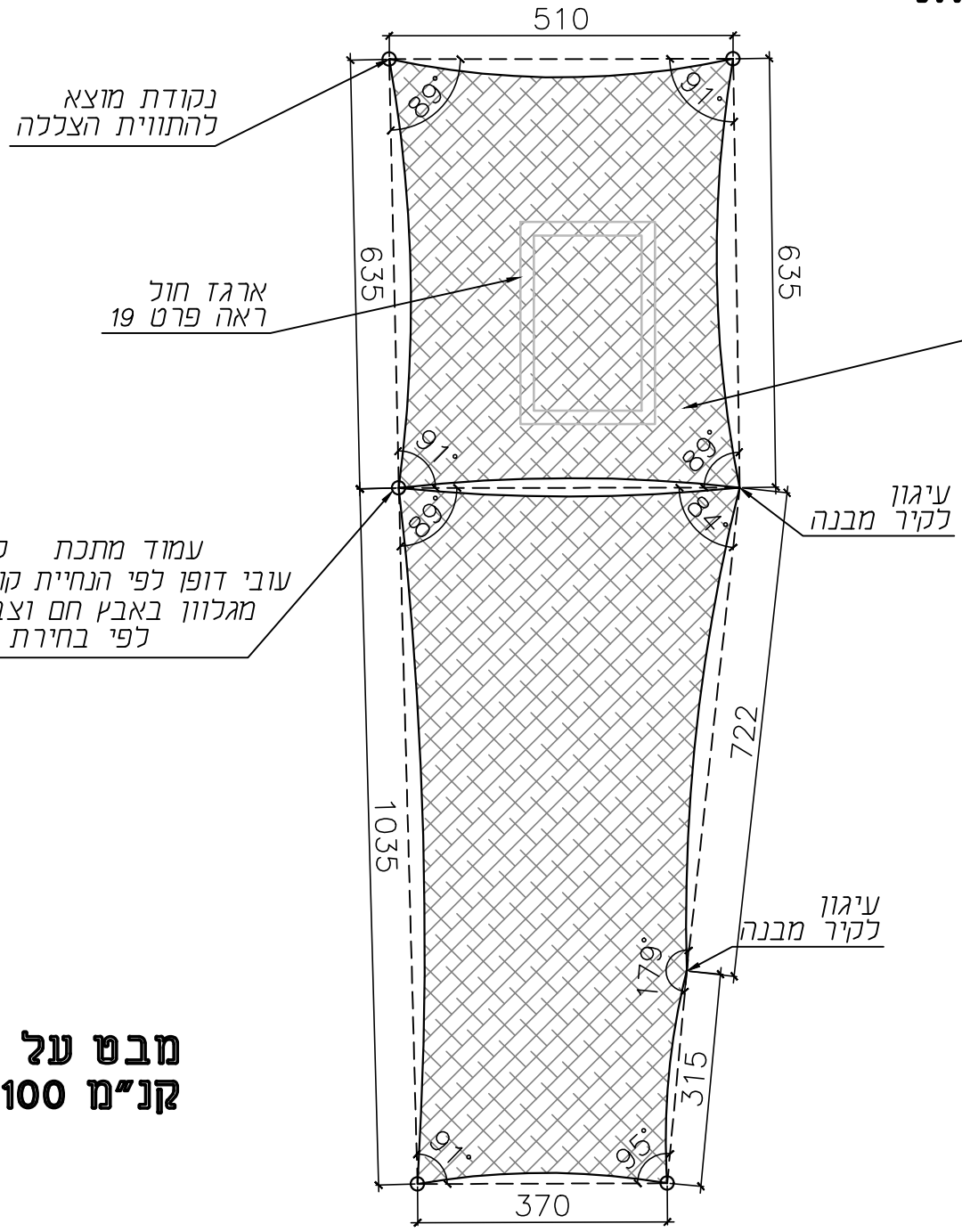
אלמנט הצללה מאריג פוליאתילן

קנ"מ 1:50

מעונות יום מתחם 02, מגרש 82 כרמי גת

יעל בר-מאור סטודיו לאדריכלות נוף

חצר כתת פעוטות

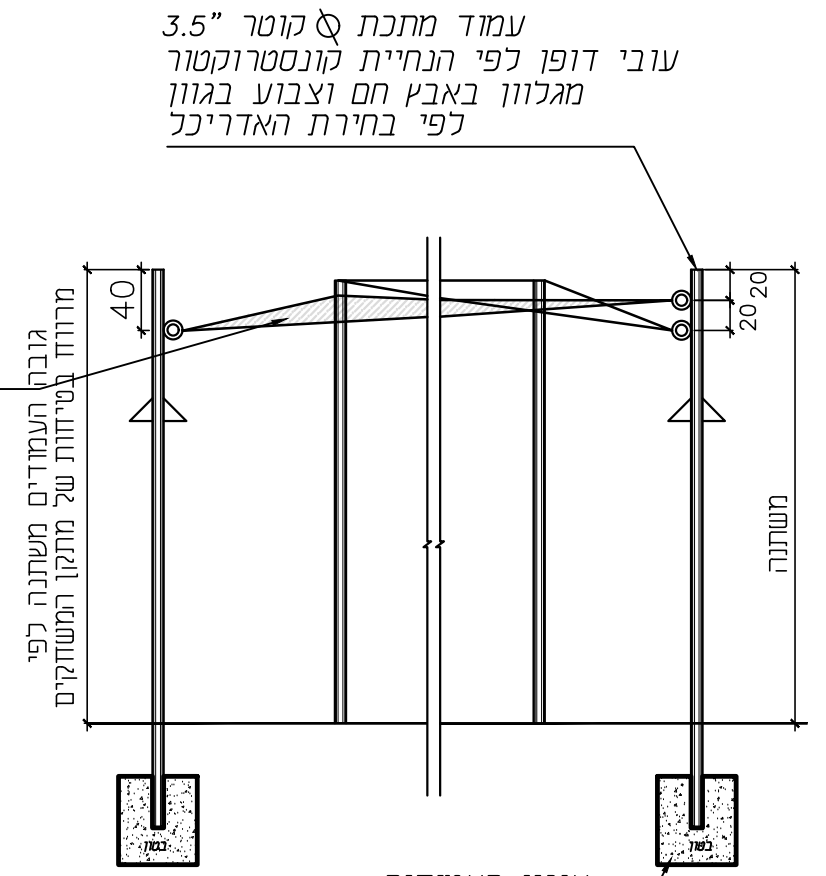


מבט על
קנ"מ 1:100

למיקום נקודות המוצא להתוויית אלמנט הצללה - ראה תכנית שלד פיתוח

על חברת ההצללה לתאם את גובה הצללה ומיקום העמודים עם חברת מתקני המשחק, על-פי פרט עקרוני זה

אריג פוליאתילן עם הגנה מול קרינת UV של חברת "פטוריז" או שו"ע מאושר בגוון לפי בחירת האדריכל



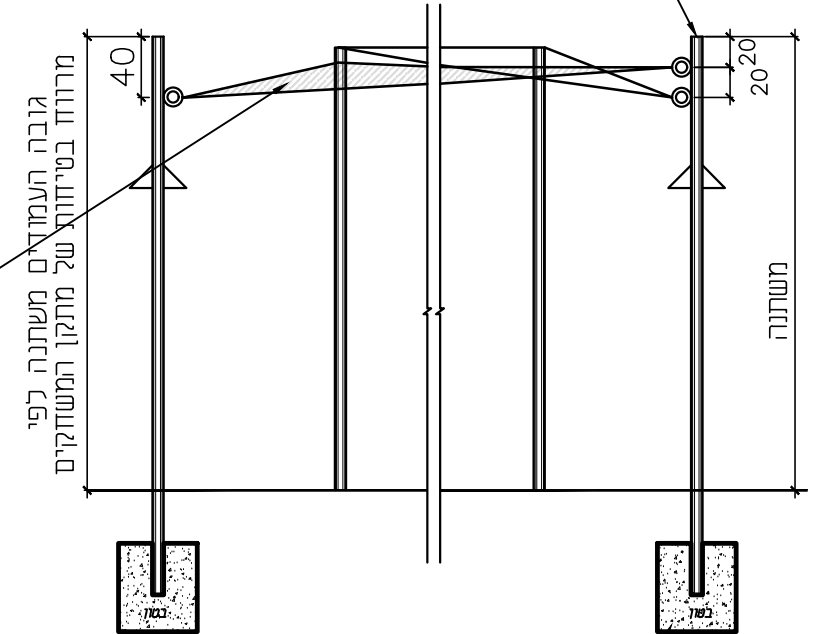
חתך
קנ"מ 1:50

עיגון העמודים לריצוף / קיר לפי הנחיות קונסטרוקטור

- הערות:**
1. כל המידות בס"מ אלא אם צויין אחרת
 2. יש להביא דוגמא של אריג פוליאתילן לאישור האדריכלית לפני ביצוע.
 3. כל חלקי המתכת יהיו מגלוונים וצבועים בגוון RAL7011
 4. ביטוס ועיגון לפי הנחיות קונסטרוקטור
 5. האריג יהיה מפוליאתילן דחוס תוצרת חברת "פטוריז" או שו"ע
 6. האריג יהיה מסוג העומד בתקן 5093 לבטיחות אש
 7. מיקום בהתאם לתכנית שלד הפיתוח
 8. יש להציג תכניות לביצוע לאישור המהנדס ואדריכל הנוף לפני ייצור המתקן והתקנתו.

חצר כתת ילדים 2

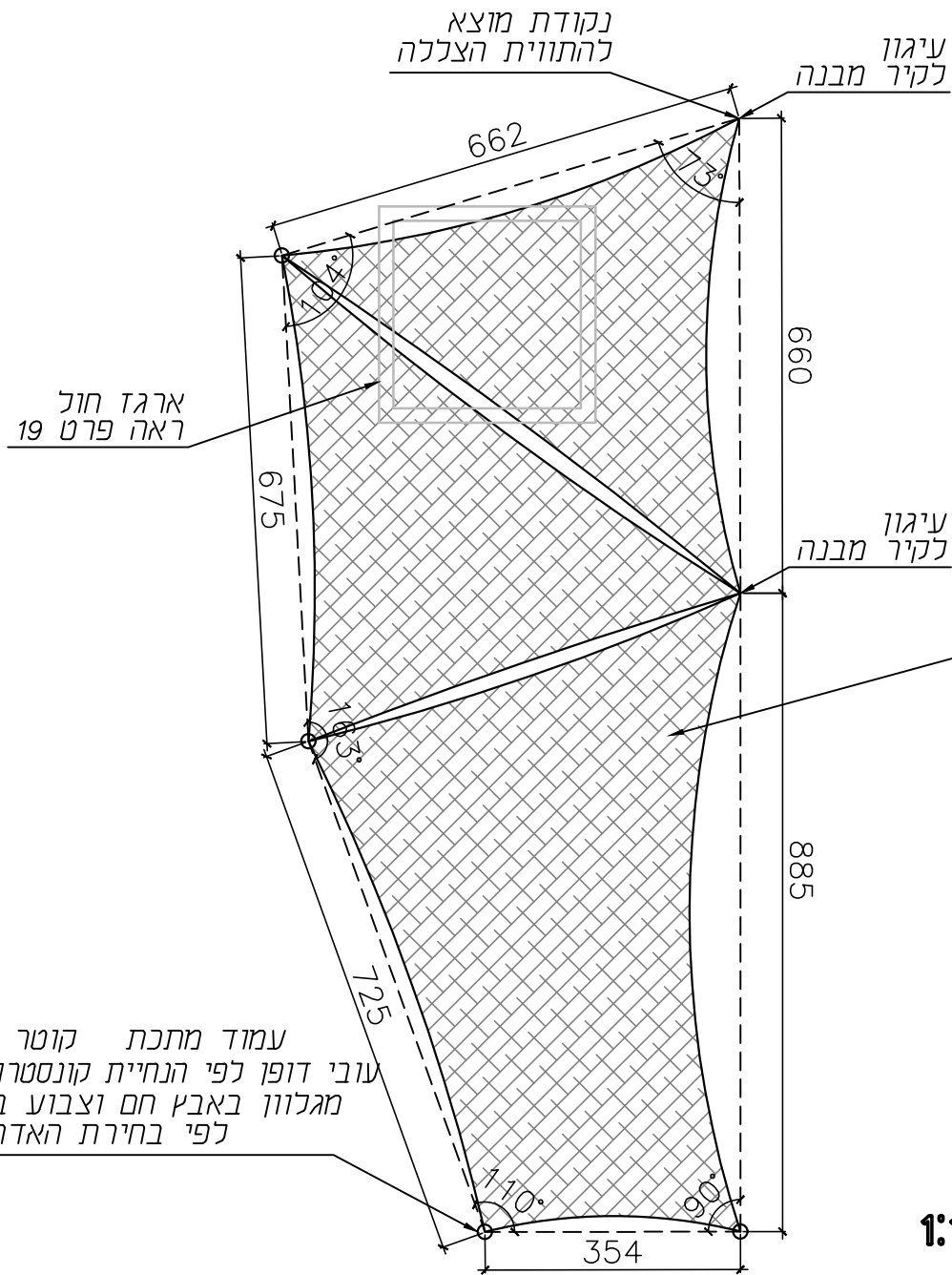
עמוד מתכת \varnothing קוטר 3.5"
 עובי דופן לפי הנחיית קונסטרוקטור
 מגלוון באבץ חם וצבוע בגוון
 לפי בחירת האדריכל



עיגון העמודים
 לריצוף / קיר
 לפי הנחיות קונסטרוקטור

חתך
קנ"מ 1:50

אריג פוליאתילן עם
 הגנה מול קרינת UV
 של חברת "פטוריז"
 או שו"ע מאושר
 בגוון לפי בחירת האדריכל



מבט על
קנ"מ 1:100

עמוד מתכת קוטר 3.5"
 עובי דופן לפי הנחיית קונסטרוקטור
 מגלוון באבץ חם וצבוע בגוון
 לפי בחירת האדריכל

הערות:

1. כל המידות בס"מ אלא אם צויין אחרת
2. יש להביא דוגמא של אריג פוליאתילן לאישור האדריכלית לפני ביצוע.
3. כל חלקי המתכת יהיו מגלוונים וצבועים בגוון RAL7011
4. ביטוס ועיגון לפי הנחיות קונסטרוקטור
5. האריג יהיה מפוליאתילן דחוס תוצרת חברת "פטוריז" או שו"ע
6. האריג יהיה מסוג העומד בתקן 5093 לבטיחות אש
7. מיקום בהתאם לתכנית שלד הפיתוח
8. יש להציג תכניות לביצוע לאישור המהנדס ואדריכל הנוף לפני ייצור המתקן והתקנתו.

למיקום נקודות המוצא להתווית אלמנט
 ההצללה - ראה תכנית שלד פיתוח

על חברת ההצללה לתאם את גובה
 הצללה ומיקום העמודים עם חברת
 מתקני המשחק, על-פי פרט עקרוני זה

42

אלמנט הצללה מאריג פוליאתילן

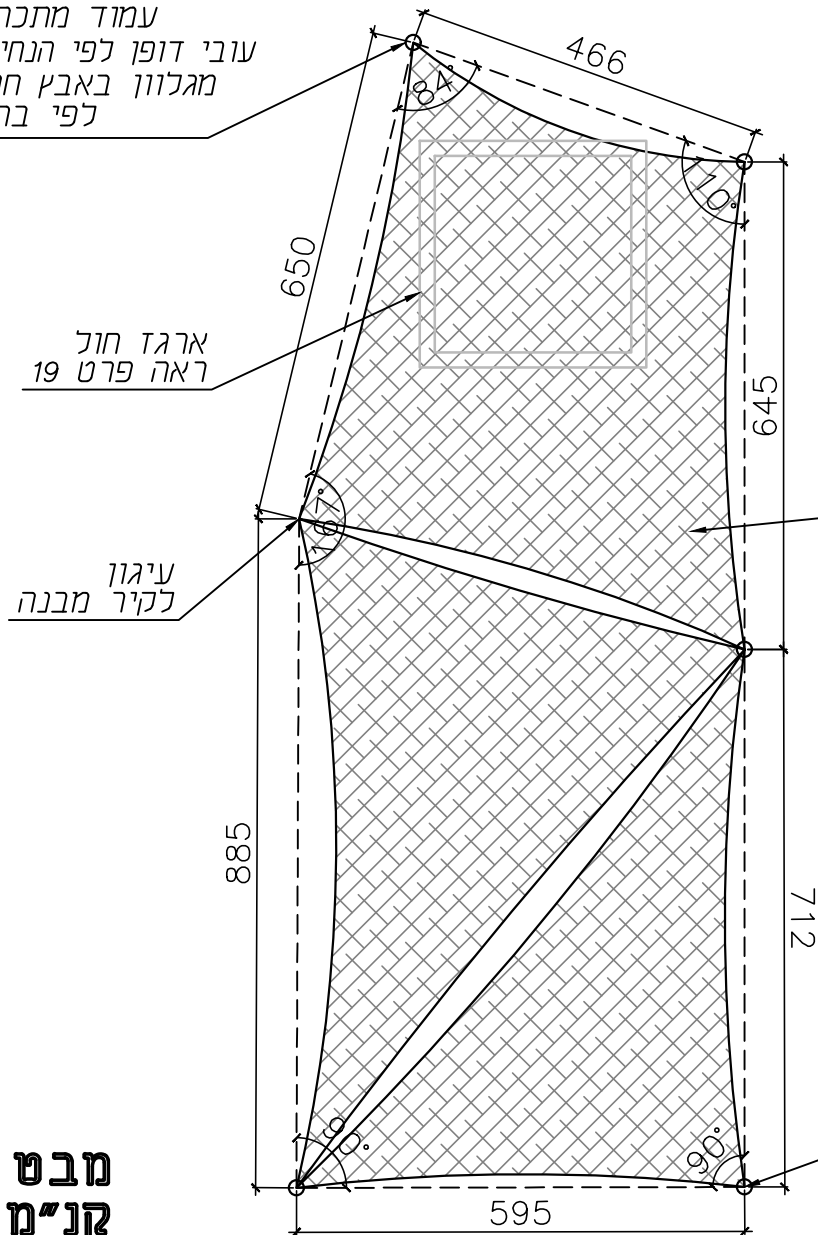
קנ"מ 1:50

מעונות יום מתחם 02, מגרש 82 כרמי גת

יעל בר-מאור סטודיו לאדריכלות נוף

חצר כתת ילדים מזרחית

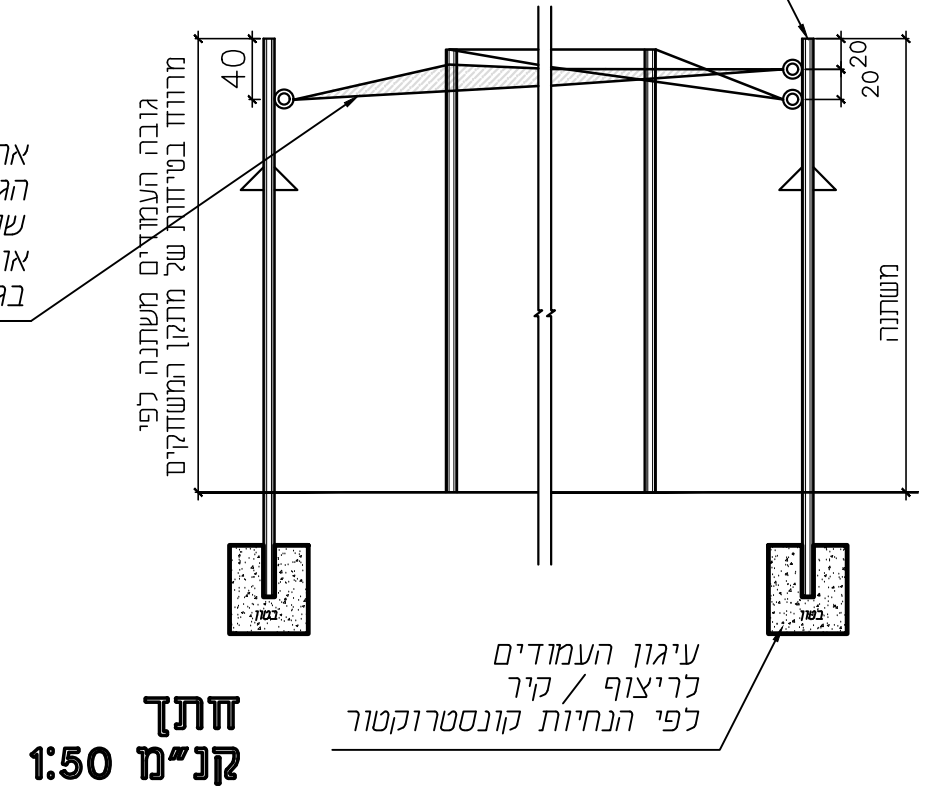
עמוד מתכת קוטר 3.5" עובי דופן לפי הנחיית קונסטרוקטור מגלוון באבץ חם וצבוע בגוון לפי בחירת האדריכל



מבט על קנ"מ 1:100

אריג פוליאטילן עם הגנה מול קרינת UV של חברת "פטוריז" או שו"ע מאושר בגוון לפי בחירת האדריכל

עמוד מתכת \varnothing 3.5" קוטר עובי דופן לפי הנחיית קונסטרוקטור מגלוון באבץ חם וצבוע בגוון לפי בחירת האדריכל



חתך קנ"מ 1:50

נקודת מוצא להתווית הצללה מפגש קירות תמוך

הערות:

1. כל המידות בס"מ אלא אם צויין אחרת.
2. יש להביא דוגמא של אריג פוליאטילן לאישור האדריכלית לפני ביצוע.
3. כל חלקי המתכת יהיו מגלוונים וצבועים בגוון RAL7011.
4. ביטוס ועיגון לפי הנחיות קונסטרוקטור.
5. האריג יהיה מפוליאטילן דחוס תוצרת חברת "פטוריז" או שו"ע.
6. האריג יהיה מסוג העומד בתקן 5093 לבטיחות אש.
7. מיקום בהתאם לתכנית שלד הפיתוח.
8. יש להציג תכניות לביצוע לאישור המהנדס ואדריכל הנוף לפני ייצור המתקן והתקנתו.

למיקום נקודות המוצא להתווית אלמנט ההצללה - ראה תכנית שלד פיתוח

על חברת ההצללה לתאם את גובה הצללה ומיקום העמודים עם חברת מתקני המשחק, על-פי פרט עקרוני זה

42ה'

אלמנט הצללה מאריג פוליאטילן

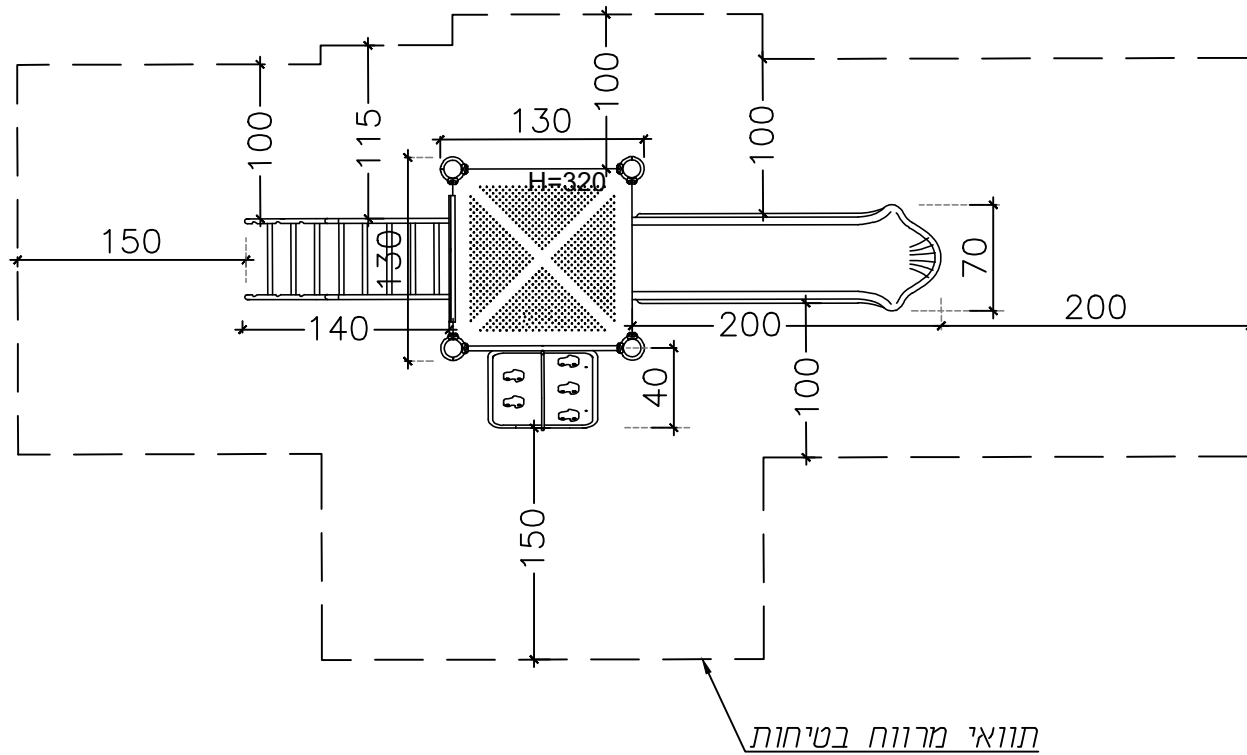
קנ"מ 1:50

מעונות יום מתחם 02, מגרש 82 כרמי גת

יעל בר-מאור סטודיו לאדריכלות נוף

מתקן משחקים לחצר ילדים
 דגם "קורל" מק"ט S-99077
 תוצ' "עידן אל גני" או שו"ע מאושר

לאחר בניית הקירות והשלמת החיפוי ובטרם הזמנת המתקן
 יש לוודא עמידה במרווחי בטיחות



הערות:
 1. עיגון וביסוס על פי הנחיות יצרן ובאישור מהנדס.
 2. יש להציג למפקח אישור מהנדס לפני ואחרי ביצוע.

43

מתקן משחקים לחצר ילדים

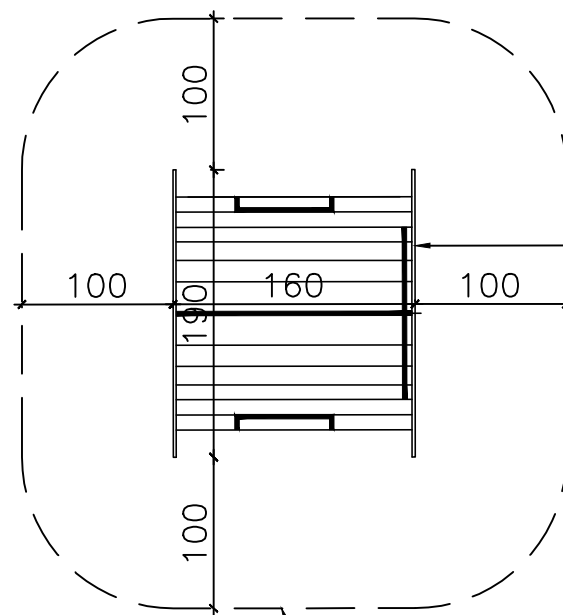
קני"מ 1:50

מעונות יום מתחם 02, מגרש 82 כרמי גת

יעל בר-מאור סטודיו לאדריכלות נוף

בית בובות לחצר ילדים
 דגם "רם" מק"ט 99270
 תוצ' "עידן אל גני" או שו"ע מאושר

לאחר בניית הקירות והשלמת החיפוי ובטרם הזמנת המתקן
 יש לוודא עמידה במרווחי בטיחות



ניתן להצמיד לקיר
 במקרה זה
 מרווח בטיחות = 0

תוואי מרווח בטיחות

הערות:

1. עיגון וביסוס על פי הנחיות יצרן ובאישור מהנדס.
2. יש להציג למפקח אישור מהנדס לפני ואחרי ביצוע.

44

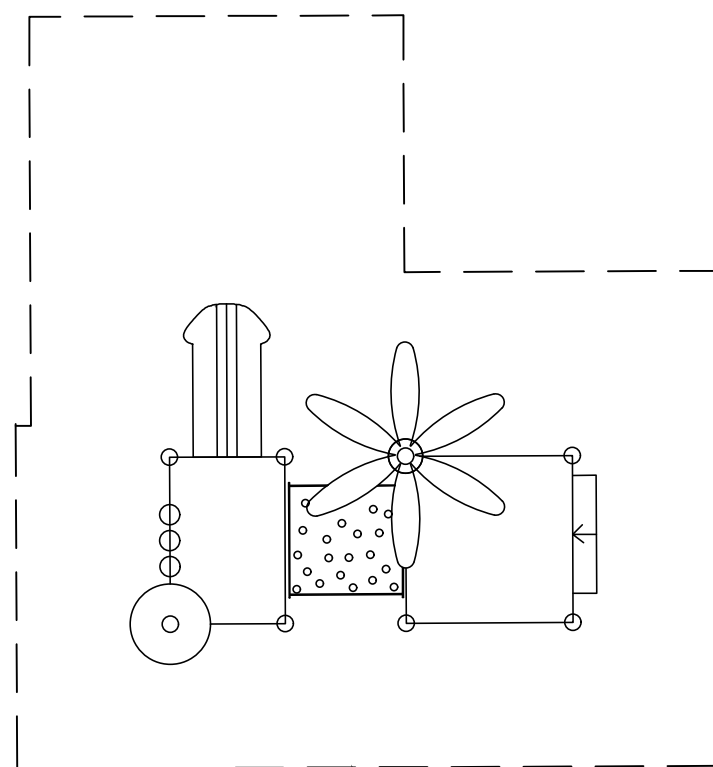
בית בובות לחצר ילדים

קני"מ 1:50

מעונות יום מתחם 02, מגרש 82 כרמי גת

יעל בר-מאור סטודיו לאדריכלות נוף

לאחר בניית הקירות והשלמת החיפוי ובטרם הזמנת המתקן יש לוודא עמידה במרווחי בטיחות



תואי מרווח בטיחות

מתקן משחקים לחצר פעוטות
דגם "סינדרלה" מק"ט 99076
תוצ' "עידן אל גני" או שו"ע מאושר



הערות:

1. עיגון וביסוס על פי הנחיות יצרן ובאישור מהנדס.
2. יש להציג למפקח אישור מהנדס לפני ואחרי ביצוע.

45

מתקן משחקים לחצר פעוטות

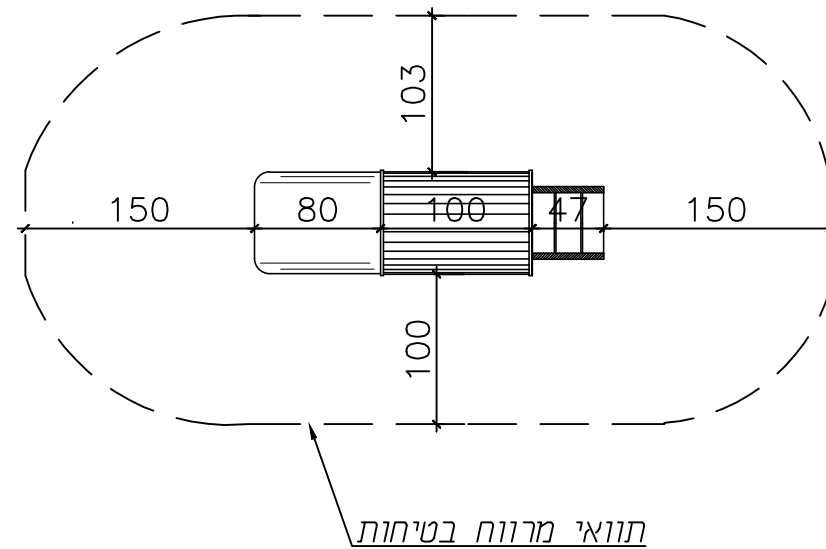
קני"מ 1:50

מעונות יום מתחם 02, מגרש 82 כרמי גת

יעל בר-מאור סטודיו לאדריכלות נוף

מנהרת זחילה לחצר תינוקות
 דגם "פשוט" מק"ט 99142
 תוצ' "עידן אל גני" או שר"ע מאושר

לאחר בניית הקירות והשלמת החיפוי ובטרם הזמנת המתקן
 יש לוודא עמידה במרווחי בטיחות



הערות:

1. עיגון וביסוס על פי הנחיות יצרן ובאישור מהנדס.
2. יש להציג למפקח אישור מהנדס לפני ואחרי ביצוע.

46

מנהרת זחילה לחצר תינוקות

קנ"מ 1:50

מעונות יום מתחם 02, מגרש 82 כרמי גת

יעל בר-מאור סטודיו לאדריכלות נוף